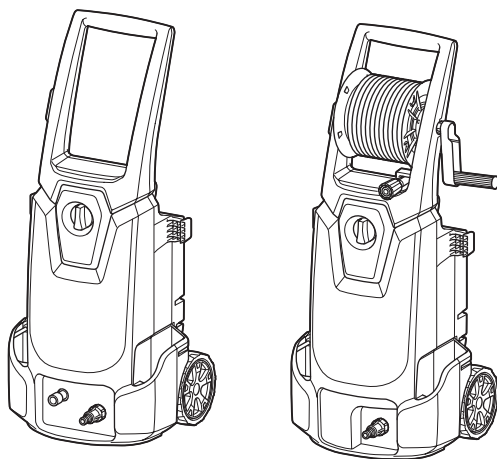


INSTRUCTION MANUAL
MANUEL D'INSTRUCTION
MANUAL DE INSTRUCCIONES



High Pressure Washer Nettoyeur Haute Pression Hidrolavadora de Alta Presión

HW1200
HW1300



DOUBLE INSULATION
DOUBLE ISOLATION
DOBLE AISLAMIENTO

IMPORTANT: Read Before Using.
IMPORTANT : Lire avant usage.
IMPORTANTE: Lea antes de usar.

ESPECIFICACIONES

Modelo:	HW1200	HW1300
Especificaciones eléctricas en México	120 V ~ 15 A 50/60 Hz	
Volumen máx. de suministro	7,0 l/min	7,5 l/min
Caudal de agua	5,5 l/min	6,0 l/min
Presión máx. permitida	10 MPa (100 bars)	11 MPa (110 bars)
Presión de trabajo	Modo alto	7,5 MPa (75 bars)
	Modo bajo	-
Presión máx. de suministro	1 MPa (10 bars)	
Temperatura máx. de suministro	40°C (104°F)	
Altura máx. de succión	1,0 m (3,28 ft)	
Dimensiones (La x An x Al)	292 mm x 358 mm x 830 mm (11-1/2" x 14-1/8" x 32-3/4")	
Peso	11,0 kg (24,3 lbs)	12,7 kg (28,0 lbs)
Protección del motor	IPX5	

- Debido a nuestro programa continuo de investigación y desarrollo, las especificaciones aquí dadas están sujetas a cambios sin previo aviso.
- Las especificaciones y el cartucho de batería pueden variar de país a país.
- Peso de acuerdo al procedimiento de EPTA-01/2003 incluyendo el cartucho de batería

ADVERTENCIAS DE SEGURIDAD

⚠ ADVERTENCIA: Lea todas las advertencias de seguridad e instrucciones. El no seguir las advertencias e instrucciones indicadas puede ocasionar una descarga eléctrica, un incendio y/o lesiones graves.

Conserve todas las advertencias e instrucciones como referencia en el futuro.

Seguridad en el área de trabajo

1. Mantenga el área de operación completamente despejada.
2. No utilice la máquina donde no alcance ni se pare sobre soportes inestables. Pise sobre suelo firme y mantenga el equilibrio en todo momento.
3. Coloque siempre el cuerpo de la hidrolavadora de alta presión sobre una superficie estable y nivelada. Evite las áreas donde el agua expulsada pueda correr o acumularse.
4. Antes de limpiar, revise los alrededores y los objetos que se van a limpiar. Los chorros a alta presión pueden remover la pintura u otros tratamientos de la superficie incluidas sustancias químicas tóxicas. Tome las medidas preventivas necesarias.

5. Tenga cuidado de no tropezar con el cable o la manguera de la hidrolavadora de alta presión. Siempre esté consciente de la instalación del cable o la manguera durante la operación.
6. Durante el uso, una pequeña cantidad de agua saldrá de la parte inferior de la hidrolavadora de alta presión. Evite colocar la hidrolavadora de alta presión en las áreas que no desee mojar.

Seguridad personal

1. Para protegerse del chorro y los objetos lanzados por el chorro, los operadores deberán usar una vestimenta apropiada tal como botas y guantes de seguridad, cascos protectores con viseras, protección auditiva, etc.
2. No utilice la hidrolavadora de alta presión dentro del rango donde haya otras personas a menos que éstas lleven ropa protectora.
3. Para reducir el riesgo de lesiones, se requiere supervisar de cerca cuando el producto sea utilizado cerca de niños.
4. El agua que haya circulado a través del dispositivo antireflujo no se considera potable.

Seguridad eléctrica

1. Nunca utilice la hidrolavadora de alta presión en exteriores cuando esté lloviendo.
2. Nunca toque la clavija y/o enchufe de la red eléctrica con las manos húmedas.
3. No utilice la máquina si el cable de alimentación o alguna pieza importante de la máquina están dañados, por ej. los dispositivos de seguridad, las mangueras de alta presión o la pistola de disparo.

4. La clavija debe ser apta para la toma de corriente. Nunca modifique la clavija de ninguna forma. No utilice ninguna clavija adaptadora con herramientas conectadas a tierra. El utilizar una clavija no modificada y apta para la toma de corriente reducirá el riesgo de una descarga eléctrica.
 5. Los cables de extensión inadecuados pueden resultar peligrosos. Si se utiliza un cable de extensión, éste deberá ser adecuado para usarse en exteriores, y la conexión deberá mantenerse seca y fuera del piso. Para hacer esto, se recomienda usar un carrete para cable a fin de mantener el enchufe a una distancia de por lo menos 60 mm por encima del piso.
 6. Tenga en cuenta lo siguiente al usar cables de extensión:
 - Utilice únicamente cables de extensión diseñados exclusivamente para usarse en exteriores.
 - Utilice únicamente cables de extensión con una potencia eléctrica igual o mayor a la del producto.
 - No utilice cables de extensión dañados.
 - Examine los cables de extensión antes de usarlos y reemplácelos en caso de estar dañados.
 - No maltrate los cables de extensión ni tire de éstos para desconectarlos.
 - Mantenga los cables alejados del calor y los bordes filosos.
 - Desconecte siempre el cable de extensión del tomacorriente antes de desconectarlo del producto.
 7. La conexión del suministro eléctrico deberá ser realizada por un electricista calificado y cumplir con la norma IEC 60364-1. Se recomienda que el suministro eléctrico a esta máquina incluya ya sea un dispositivo de corriente residual que interrumpa el suministro si la fuga de corriente a tierra excede los 30 mA durante 30 ms, o un dispositivo que pruebe el circuito de tierra.
- Uso y cuidado de la herramienta eléctrica**
1. Lea todas las instrucciones antes de usar el producto.
 2. Usted deberá saber cómo detener la hidrolavadora de alta presión y purgar las presiones rápidamente. Familiarícese completamente con los controles.
 3. Los chorros a alta presión pueden resultar peligrosos si no se utilizan correctamente. El chorro no deberá ser dirigido hacia ninguna persona, equipo eléctrico con corriente o la misma máquina.
 4. Esta máquina no está diseñada para ser utilizada por personas (incluidos niños) con discapacidades físicas, sensoriales o mentales, o que carezcan de experiencia y conocimientos.
 5. Los niños deberán ser supervisados para asegurarse de que no jueguen con el aparato.
 6. Evite rociar líquidos inflamables y/o tóxicos. Esto podría ocasionar una explosión, intoxicación o daños a la máquina.
 7. No dirija el chorro hacia usted mismo u otras personas para limpiar ropa o calzado.
 8. Las mangueras de alta presión así como las conexiones y uniones son importantes para la seguridad de la máquina. Utilice únicamente las mangueras, conexiones y uniones recomendadas por el fabricante.
 9. Siga las instrucciones para cambiar los accesorios.
 10. Mantenga los mangos secos, limpios y libres de aceite o grasa.
 11. Manténgase alerta - ponga atención a lo que está haciendo.
 12. No opere el producto si está cansado o bajo la influencia de alcohol o medicamentos.
 13. No ponga en marcha la hidrolavadora de alta presión sin que tenga agua durante más de un minuto. Esto dañará el motor ocasionando una avería.
 14. Siempre apague la hidrolavadora de alta presión y corte el suministro de agua cuando la vaya a dejar desatendida.
 15. Tenga cuidado con los retrocesos bruscos. La pistola de disparo retrocederá cuando el chorro a alta presión sea expulsado de la boquilla. Sostenga firmemente la pistola de disparo para evitar lesiones accidentales.
 16. Revise que no haya piezas dañadas o desgastadas antes de usar la máquina. Asimismo, asegúrese de que la manguera esté conectada correctamente y que no haya fugas durante la operación. El operar la máquina con defectos en el funcionamiento podría causar un accidente.
 17. Esta máquina fue diseñada para usarse con el agente limpiador suministrado o recomendado por el fabricante. El uso de otros agentes limpiadores o productos químicos podría tener efectos adversos en la seguridad de la máquina.
 18. No jale el cable y/o la manguera para mover el cuerpo de la hidrolavadora de alta presión. El hacerlo podría dañar el cable, la manguera y las piezas de conexión provocando un cortocircuito o defectos en el funcionamiento.
 19. No coloque objetos pesados sobre la manguera ni permita que algún vehículo pase encima de ésta.
 20. Siempre descargue la presión residual en la pistola de disparo antes de desconectar la manguera.
 21. Cuando conecte la manguera al suministro de agua, siga las instrucciones del departamento o compañía de abastecimiento de agua de su localidad.
- Servicio**
1. Siga las instrucciones de mantenimiento especificadas en el manual.
 2. Para garantizar la seguridad de la máquina, utilice solamente piezas de repuesto originales del fabricante o aprobadas por éste.
 3. El servicio de su hidrolavadora de alta presión deberá ser realizado por un técnico calificado usando únicamente piezas de repuesto idénticas. Esto garantizará que se mantenga la seguridad de la hidrolavadora de alta presión.

- En caso de una falla o avería de la hidrolavadora de alta presión, apáguela inmediatamente y retire la clavija de la red eléctrica. Póngase en contacto con el distribuidor o centro de servicio de su localidad.

Advertencias de seguridad adicionales

- Cumpla con los requisitos de la compañía de suministro de agua de su localidad.

GUARDE ESTAS INSTRUCCIONES.

⚠ADVERTENCIA: NO DEJE que la comodidad o familiaridad con el producto (a base de utilizarlo repetidamente) evite que siga estrictamente las normas de seguridad para dicho producto.

El USO INCORRECTO o el no seguir las normas de seguridad indicadas en este manual de instrucciones puede ocasionar lesiones graves.

Símbolos

A continuación se muestran los símbolos utilizados para la herramienta.

V	volts o voltios
A	amperes
Hz	hertz
~	corriente alterna
□	Construcción clase II
⚠	Evite dirigir el chorro hacia personas, incluido usted, animales y equipos eléctricos con corriente.
⚡	No es adecuada para la conexión a la red de suministro de agua potable.

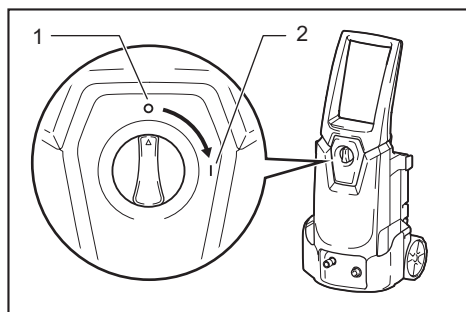
DESCRIPCIÓN DEL FUNCIONAMIENTO

⚠PRECAUCIÓN: Asegúrese siempre de que la herramienta esté apagada y desconectada antes de ajustar o comprobar cualquier función en la herramienta.

Interruptor de alimentación

AVISO: No gire el interruptor de alimentación forzosamente. Esto podría causar una avería al interruptor.

Para el modelo HW1200

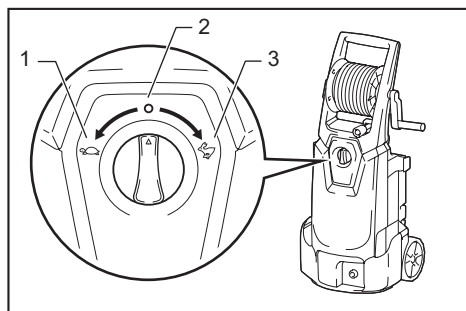


► 1. Posición apagada 2. Posición encendida

Gire el interruptor de alimentación en el sentido de las manecillas del reloj para encender la hidrolavadora de alta presión.

Para el modelo HW1300

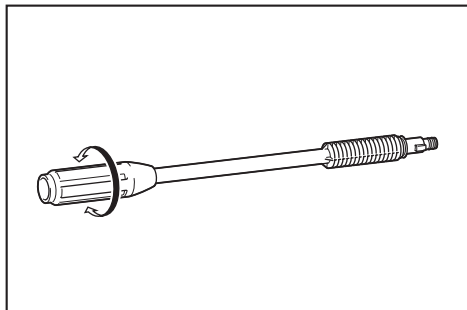
Gire el interruptor de alimentación en el sentido de las manecillas del reloj o en sentido inverso al de las manecillas del reloj en función del nivel de presión. Gire el interruptor de alimentación en el sentido de las manecillas del reloj para el modo de alta presión, y en sentido inverso al de las manecillas del reloj para el modo de baja presión.



► 1. Modo de baja presión 2. Posición apagada 3. Modo de alta presión

Funciones de las boquillas

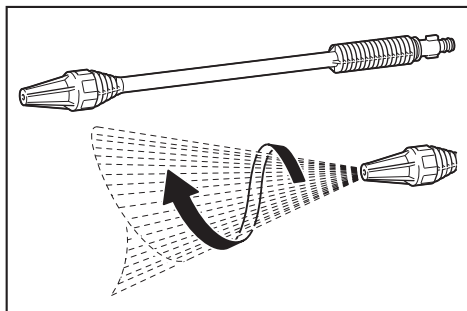
Lanza rociadora de presión variable



La presión del chorro puede ajustarse girando la boquilla.

⚠PRECAUCIÓN: Cuando ajuste la presión del chorro, evite girar la boquilla jalándola hacia la pistola de disparo. La boquilla podría desprenderse de la pistola de disparo y ocasionar una lesión personal.

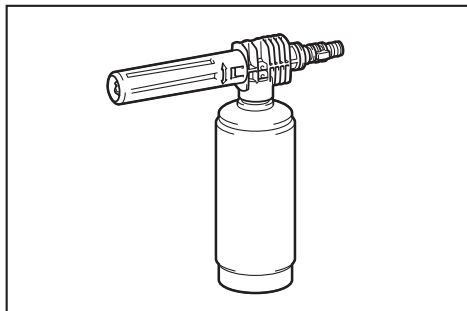
Lanza rotativa



Expulsa un chorro en espiral. Adecuada para remover la suciedad difícil de quitar.

AVISO: No utilice la lanza rotativa para limpiar superficies frágiles tales como las de ventanas y carrocerías de automóviles.

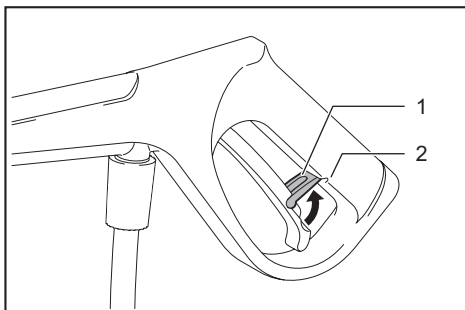
Boquilla de espuma



Permite rociar detergente en forma de espuma.

Funcionamiento del gatillo

Jale el gatillo para expulsar un chorro de agua. El chorro continuará mientras el gatillo se mantenga apretado. El gatillo se puede bloquear para un manejo seguro de la pistola de disparo. Para bloquear el gatillo, jale hacia afuera el tope y atórelo en la ranura de la empuñadura.



► 1. Tope 2. Ranura

AVISO: Para evitar una falla mecánica en el interruptor de presión, permita siempre un intervalo de dos segundos entre cada operación del gatillo.

Válvula de seguridad

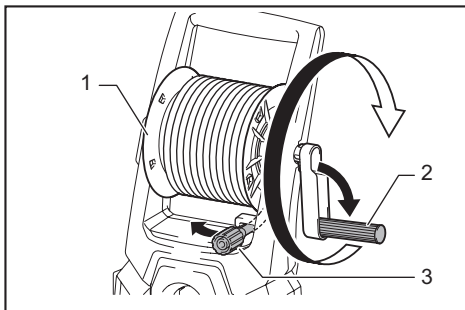
Este aparato está equipado con una válvula de seguridad que evita aplicar una presión excesiva. Una vez que el gatillo se haya soltado, la válvula se abrirá y el agua volverá a circular a través de la entrada de la bomba.

⚠PRECAUCIÓN: No manipule ni modifique el ajuste de la válvula de seguridad.

Carrete de la manguera

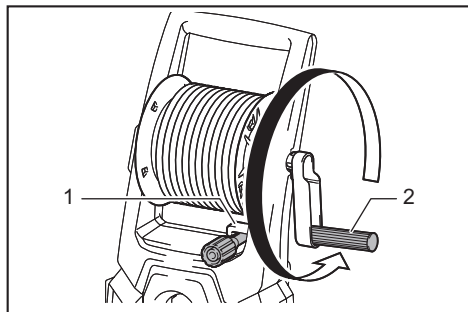
Para el modelo HW1300 únicamente

Para desenrollar la manguera, saque primero el extremo de la manguera de la presilla. Despliegue la manivela y gírela en el sentido de las manecillas del reloj. Siempre desenrolle por completo la manguera cuando vaya a utilizar la hidrolavadora de alta presión.



► 1. Carrete de la manguera 2. Manivela 3. Extremo de la manguera

Cuando vaya a guardar la manguera, gire la manivela en sentido inverso al de las manecillas del reloj y fije el extremo de la manguera.

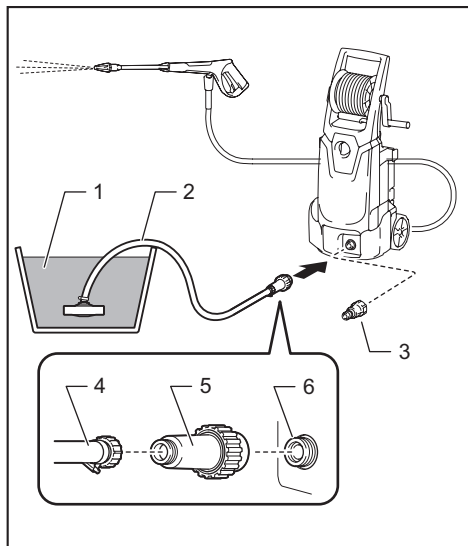


► 1. Presilla 2. Manivela

Suministro de agua desde un tanque/depósito

Accesorio opcional

Usted puede suministrar el agua desde un tanque o depósito en vez de hacerlo desde una toma de agua. Reemplace el conector de la manguera de agua con el conjunto de la manguera de succión (accesorio opcional). Cuando vaya a conectar el conjunto de la manguera de succión, desconecte la caja del filtro de la manguera y fíjela a la entrada en la hidrolavadora de alta presión. Luego conecte la manguera a la caja del filtro.

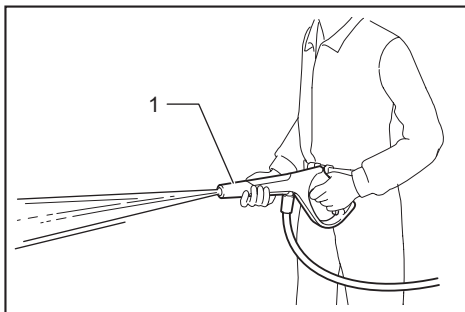


► 1. Tanque/depósito 2. Conjunto de la manguera de succión 3. Conector de la manguera de agua 4. Manguera 5. Caja del filtro 6. Entrada en la hidrolavadora de alta presión

AVISO: Utilice siempre el conjunto de la manguera de succión de Makita.

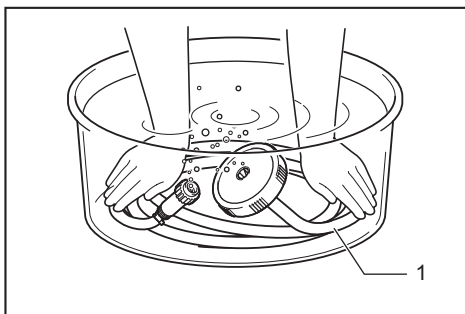
AVISO: Deje siempre 1,0 m (3,28 ft) o menos de alto entre la entrada en la hidrolavadora de alta presión y la superficie del agua. De lo contrario, la hidrolavadora de alta presión no podrá hacer subir el agua a la bomba.

Para introducir el agua en la manguera, retire la boquilla de la pistola de disparo y encienda la hidrolavadora de alta presión mientras aprieta el gatillo. Una vez que el agua sea expulsada de la pistola de disparo en forma estable, suelte el gatillo e instale la boquilla adecuada para la tarea que requiera efectuar.



► 1. Pistola de disparo

NOTA: Si el agua no llega a salir, desconecte el conjunto de la manguera de succión y remójelo en agua. Luego vuelva a conectarlo a la hidrolavadora de alta presión.



► 1. Conjunto de la manguera de succión

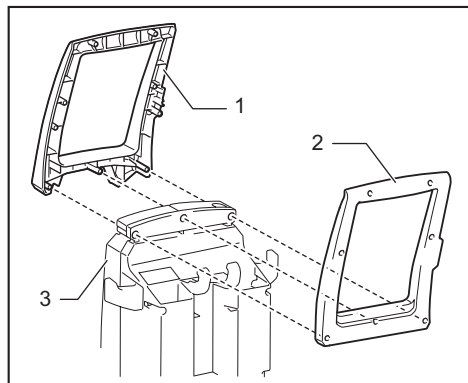
MONTAJE

PRECAUCIÓN: Asegúrese siempre de que la herramienta esté apagada y desconectada antes de realizar cualquier trabajo en la misma.

Ensamble del mango de transporte

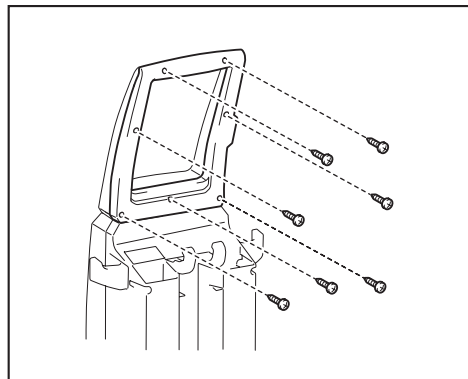
Para el modelo HW1200 únicamente

1. Junte las partes delantera y trasera del mango alineando los orificios de los tornillos en el cuerpo de la hidrolavadora de alta presión.



► 1. Parte delantera del mango 2. Parte trasera del mango 3. Cuerpo de la hidrolavadora de alta presión

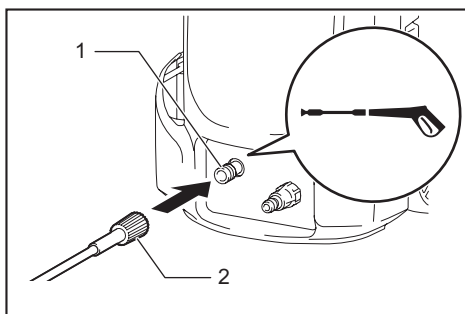
2. Asegure el mango de transporte con los tornillos (7 piezas).



Conexión de la manguera de alta presión

Para el modelo HW1200 únicamente

Conecte la manguera de alta presión a la salida (con la marca de la pistola). Gire la tuerca en la manguera de alta presión en el sentido de las manecillas del reloj mientras la atornilla en la rosca del tornillo de la salida.

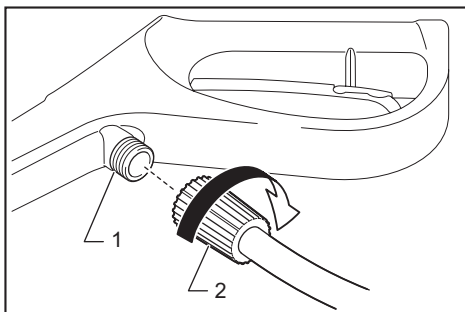


► 1. Salida 2. Tuerca

⚠PRECAUCIÓN: Asegúrese de que la manguera de alta presión quede firmemente conectada. Una conexión floja podría hacer que la manguera de alta presión se soltara ocasionando una lesión personal.

Fijación de la pistola de disparo

Conecte la manguera de alta presión a la entrada en la pistola de disparo. Gire la tuerca en la manguera de alta presión en el sentido de las manecillas del reloj mientras la atornilla en la rosca del tornillo en la entrada.



► 1. Entrada 2. Tuerca

⚠PRECAUCIÓN: Asegúrese de que la manguera de alta presión quede firmemente conectada. Una conexión floja podría hacer que la manguera de alta presión se soltara ocasionando una lesión personal.

Conexión a una toma de agua

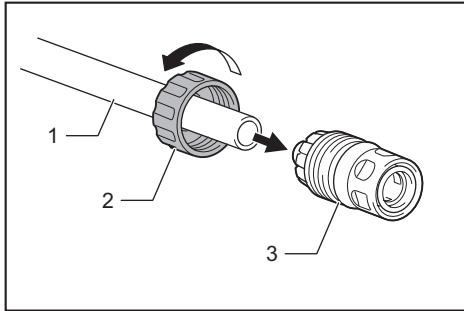
⚠PRECAUCIÓN: Utilice siempre una manguera de agua resistente a la presión con un diámetro de ≥ 13 mm o más y conéctela a la toma de agua usando los accesorios apropiados. De lo contrario, la manguera de agua y/o el accesorio podrían romperse y ocasionar una lesión personal.

AVISO: Use una manguera de agua resistente a la presión lo más corta posible. La cantidad de agua de entrada deberá ser mayor que el volumen máx. de suministro de la bomba.

AVISO: Si usted la conecta a la red de suministro de agua potable, utilice una válvula antireflujo que cumpla con los reglamentos de su región.

Tenga lista una manguera de agua resistente a la presión. Fije el manguito de acoplamiento en un extremo y conecte el otro extremo a la toma de agua tal como se indica a continuación.

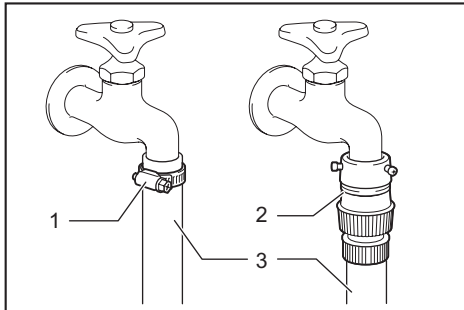
1. Retire la tuerca en el manguito de acoplamiento y haga pasar la manguera de agua resistente a la presión a través de la tuerca. Inserte el extremo de la manguera en el manguito de acoplamiento y luego apriete la tuerca.



► 1. Manguera de agua resistente a la presión 2. Tuerca del manguito de acoplamiento 3. Manguito de acoplamiento

NOTA: Si usted conecta la manguera de agua resistente a la presión a la toma de agua usando un manguito de acoplamiento, fíjelo en ambos extremos de la manguera.

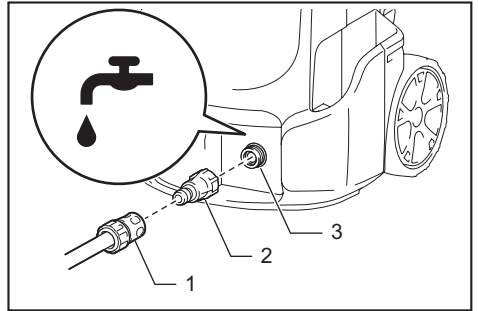
2. Conecte la manguera de agua resistente a la presión a la toma de agua. Use un accesorio adecuado tal como una banda para manguera o una junta para llave de agua para asegurar el extremo de la manguera en la toma de agua.



► 1. Banda para manguera 2. Junta para llave de agua 3. Manguera de agua resistente a la presión

NOTA: El accesorio dependerá de la forma que tenga la toma de agua donde vaya a realizar la conexión. Tenga listo un accesorio adecuado adquirido en el mercado.

3. Fije el conector de la manguera de agua a la entrada (con la marca de la toma de agua) y luego inserte el manguito de acoplamiento.

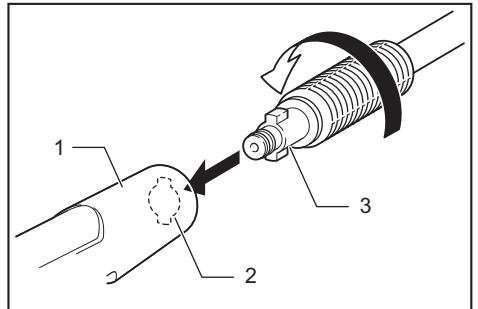


► 1. Manguito de acoplamiento 2. Conector de la manguera de agua 3. Entrada

Conexión/desconexión de la boquilla

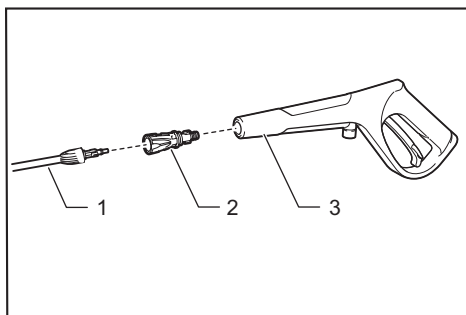
PRECAUCIÓN: Bloquee siempre el gatillo cuando vaya a conectar/desconectar la boquilla.

Inserte el extremo de la boquilla en la ranura en la pistola de disparo y gírela en la dirección de la flecha tal como se muestra en la ilustración. Para desconectar la boquilla, gírela en dirección inversa mientras la presiona hacia la pistola de disparo.



► 1. Pistola de disparo 2. Ranura 3. Extremo de la boquilla

Algunas boquillas opcionales requieren la junta de conexión (accesorio opcional) para ser fijadas a la pistola de disparo. Fije la junta de conexión a la pistola de disparo en la misma forma que la boquilla.



► 1. Boquilla 2. Junta de conexión 3. Pistola de disparo

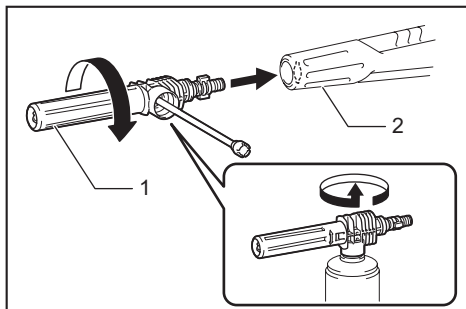
NOTA: La junta de conexión se requiere cuando se utilizan las boquillas incluidas con otros modelos, como el HW112 o el HW121.

Conexión de la boquilla de espuma

PRECAUCIÓN: Bloquee siempre el gatillo cuando vaya a conectar/desconectar la boquilla.

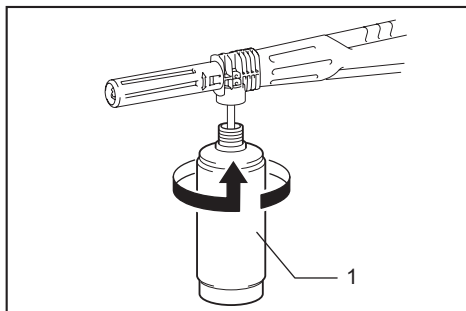
Tenga listo un detergente antes de usar la boquilla de espuma.

1. Retire la boquilla del tanque girándola en sentido inverso al de las manecillas del reloj. Fije la boquilla a la pistola de disparo.



► 1. Boquilla 2. Pistola de disparo

2. Vierta el detergente en el tanque e instálelo en la boquilla.



► 1. Tanque

AVISO: Use siempre un detergente neutro. El uso de un detergente ácido o alcalino podría dañar el tanque o la boquilla.

OPERACIÓN

ADVERTENCIA: Evite tocar el chorro de agua o dirigirlo hacia usted u otras personas. El chorro de agua es peligroso y podría lastimarlo a usted y a las demás personas.

ADVERTENCIA: Cuando dispare el chorro de agua, jamás sujete el objeto que está limpiando ni coloque sus manos y pies cerca del chorro de agua.

PRECAUCIÓN: Manténgase alerta de los rebotes del chorro de agua y los objetos que salgan volando. No acerque la boquilla al objeto a menos de 30 cm (1 ft).

PRECAUCIÓN: No ponga en marcha la hidrolavadora de alta presión sin que tenga agua durante más de 1 minuto.

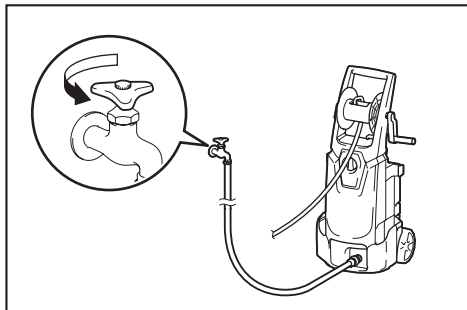
PRECAUCIÓN: No utilice la hidrolavadora de alta presión durante un periodo de tiempo prolongado. Esto podría causar sobrecalentamiento o un incendio. Además, el uso prolongado podría causar una vibración irregular.

PRECAUCIÓN: Tenga en cuenta la dirección del viento. Si llegara a introducirse detergente en sus ojos o boca, enjuague con agua de la llave de inmediato y solicite atención médica si es necesario.

AVISO: Evite usar la hidrolavadora de alta presión por más de 1 hora. Después de usarla durante 1 hora, deje que pase el mismo intervalo de tiempo.

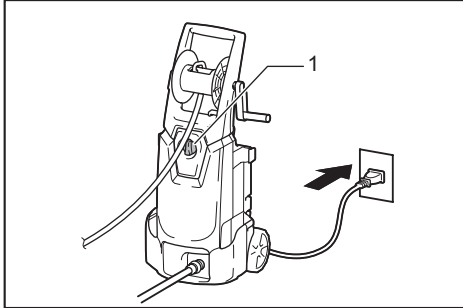
1. Conecte el extremo de la manguera de alta presión a la pistola de disparo. Para el modelo HW1200, conecte el otro extremo a la hidrolavadora de alta presión. Para el modelo HW1300, desenrolle toda la manguera hasta el final.

2. Conecte la hidrolavadora de alta presión a la toma de agua y luego abra esta última.



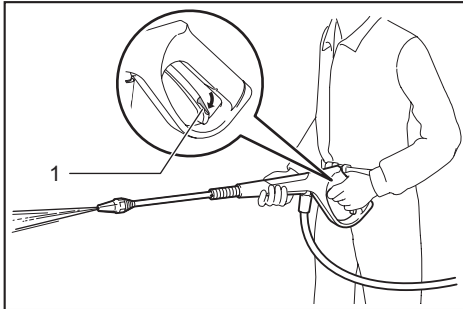
AVISO: Para proteger el mecanismo de la hidrolavadora de alta presión, evite usar agua a una temperatura de más de 40°C.

3. Conecte la hidrolavadora de alta presión a la red eléctrica y enciéndala.



- 1. Interruptor de alimentación

4. Para expulsar un chorro de agua, desbloquee el tope y apriete el gatillo. El chorro continuará mientras el gatillo se mantenga apretado.



- 1. Tope

PRECAUCIÓN: Sostenga la pistola de disparo firmemente. La pistola de disparo retrocederá cuando jale el gatillo.

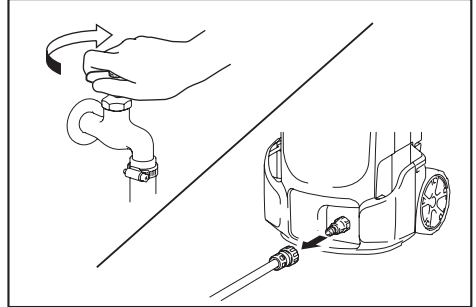
PRECAUCIÓN: Siempre sostenga la pistola de disparo de la empuñadura y el cañón durante la limpieza. Mientras el motor esté en marcha, evite tocar cualquier parte del cuerpo de la hidrolavadora de alta presión que no sean el mango de transporte y el interruptor de alimentación.

AVISO: Tenga cuidado de no jalar la pistola de disparo forzosamente durante la operación. Esto podría causar que la hidrolavadora de alta presión se vuelque.

Posterior a la operación

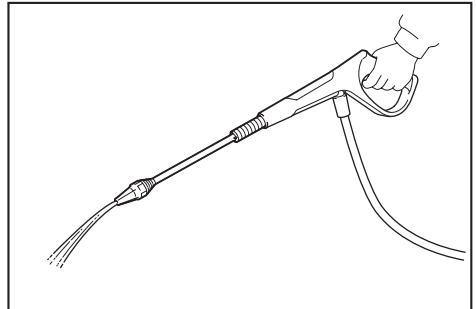
PRECAUCIÓN: Después de la operación, realice siempre el procedimiento descrito en este manual. La presión residual en la pistola de disparo o la hidrolavadora de alta presión podría causar lesiones personales o daños a la bomba en el interior.

1. Después de la operación, deje el interruptor de alimentación encendido.
2. Cierre la toma de agua y desconecte la manguera de agua de la hidrolavadora de alta presión.

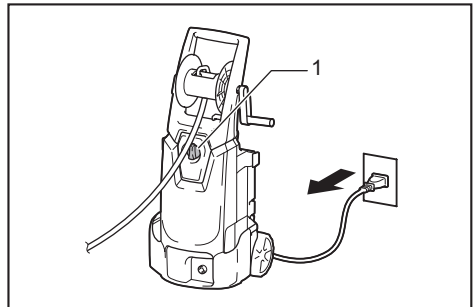


3. Apriete el gatillo hasta que se haya descargado el agua restante en la hidrolavadora de alta presión.

No deje que el motor esté en marcha por más de 1 minuto.

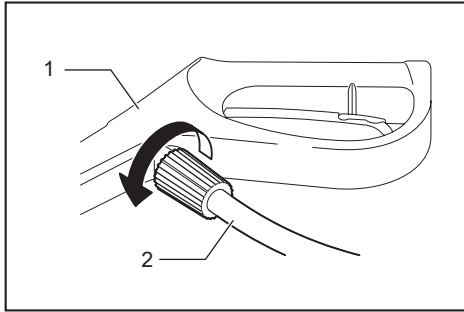


4. Apague la hidrolavadora de alta presión y desconéctela de la red eléctrica.



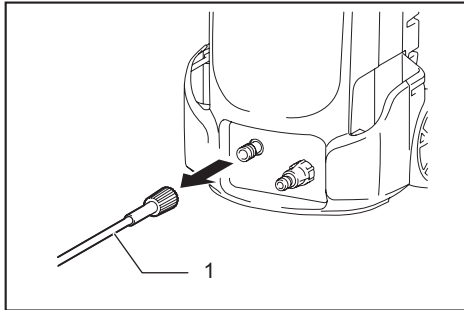
- 1. Interruptor de alimentación

5. Desconecte la manguera de alta presión de la pistola de disparo.



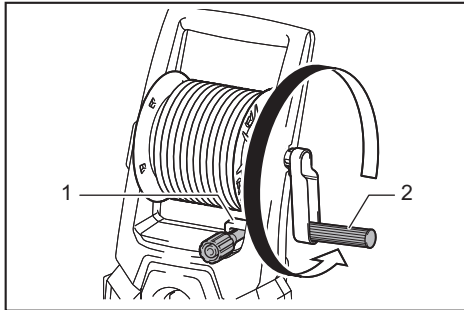
- 1. Pistola de disparo 2. Manguera de alta presión

Para el modelo HW1200, desconecte también la manguera de alta presión de la hidrolavadora de alta presión.



- 1. Manguera de alta presión

Para el modelo HW1300, enrolle la manguera y fije el extremo de la manguera.



- 1. Presilla 2. Manivela

AVISO: Para evitar daños a la manguera de alta presión, elimine el agua restante en la manguera antes de guardarla.

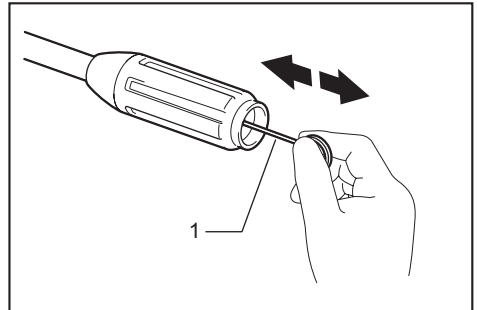
MANTENIMIENTO Y ALMACENAMIENTO

⚠PRECAUCIÓN: Asegúrese siempre de que la herramienta esté apagada y desconectada antes de intentar realizar una inspección o mantenimiento.

AVISO: Nunca use gasolina, bencina, diluyente (tiner), alcohol o sustancias similares. Puede que esto ocasione grietas o decoloramiento.

Limpieza de la boquilla

Utilice la varilla de limpieza para remover la suciedad de la boquilla o destaparla.

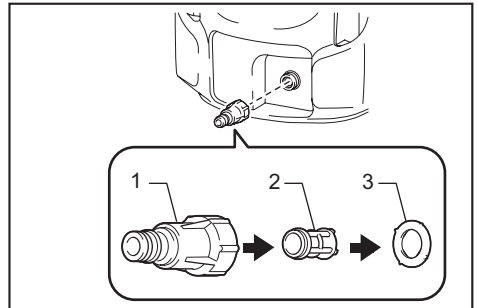


- 1. Varilla de limpieza

AVISO: No remueva la suciedad o los residuos con fuerza. Esto podría ocasionar lesiones personales o daños al orificio de expulsión causando desviación en los ángulos del chorro o un desempeño deficiente.

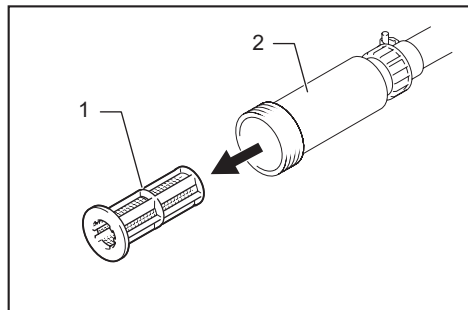
Limpieza del filtro

Desprenda el conector de la manguera de agua y remueva la suciedad y los residuos en el interior del filtro.



- 1. Conector de la manguera de agua 2. Filtro
3. Anillo tórico

Cuando utilice el conjunto de la manguera de succión (accesorio opcional), retire el filtro de la caja del filtro y remueva la suciedad y los residuos.



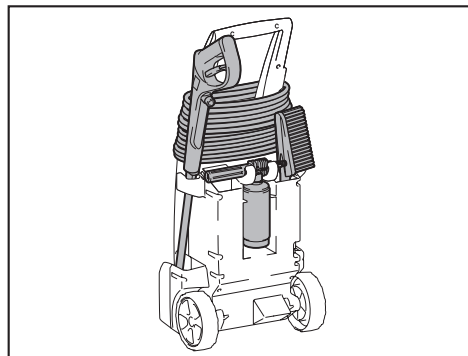
► 1. Filtro 2. Caja del filtro

NOTA: Para mantener un desempeño óptimo, limpie el filtro periódicamente.

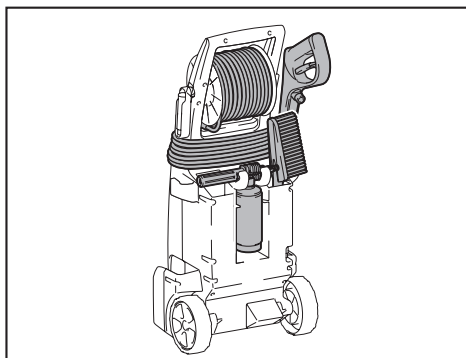
Almacenamiento

Enrolle la manguera y el cable. Coloque la pistola de disparo y las boquillas en las cavidades.

HW1200



HW1300



⚠PRECAUCIÓN: Almacene siempre en interiores donde la temperatura no esté por debajo del punto de congelamiento. En caso de congelamiento o averías de la hidrolavadora de alta presión, póngase en contacto con el centro de servicio de su localidad para la reparación.

⚠PRECAUCIÓN: Utilice siempre el mango de transporte cuando vaya a mover la hidrolavadora de alta presión. Evite cargarla de la manguera o el cable. El hacerlo podría dañar la manguera o el cable.

⚠PRECAUCIÓN: No cargue la hidrolavadora de alta presión con la manguera y/o el cable desenrollados. Si la manguera o el cable están extendidos, éstos podrían dañarse o enredarse con otros objetos ocasionando lesiones personales o roturas.

Para mantener la SEGURIDAD y FIABILIDAD del producto, las reparaciones, y cualquier otra tarea de mantenimiento o ajuste deberán ser realizadas en centros de servicio autorizados o de fábrica Makita, empleando siempre repuestos Makita.

RESOLUCIÓN DE PROBLEMAS

Antes de solicitar alguna reparación, primero realice una inspección por su cuenta. Si detecta algún problema que no esté explicado en el manual, no intente desensamblar la herramienta. En vez de esto, solicite la reparación a un centro de servicio autorizado de Makita, usando siempre piezas de repuesto Makita.

Estado de la anomalía	Causa probable (avería)	Remedio
La hidrolavadora no arranca.	No hay electricidad.	Conecte la clavija a la red eléctrica. Verifique también que haya suministro de electricidad a la red eléctrica.
	El interruptor no está encendido.	Encienda el interruptor.
	Hay presión residual en la bomba.	Jale el gatillo.
	El cable o circuito eléctrico están dañados.	Póngase en contacto con un centro de servicio autorizado para la reparación.
No hay chorro de agua/el chorro de agua es débil.	No hay suministro de agua.	Asegúrese de que la toma de agua esté abierta. Si está utilizando el conjunto de la manguera de succión, introduzca agua en la manguera.
	El suministro de agua es deficiente.	Abra la toma de agua.
	La conexión de la manguera de agua está mal hecha.	Verifique la conexión entre la manguera de agua y la toma de agua y la entrada en la hidrolavadora de alta presión.
	La manguera, el filtro o la boquilla están tapados.	Destape la manguera, el filtro o la boquilla.
	Hay aire obstruyendo el flujo de agua.	Apague el interruptor y luego enciéndalo de nuevo mientras aprieta el gatillo.
	La boquilla está dañada o desgastada.	Reemplace la boquilla.
	La bomba o la válvula están averiadas.	Póngase en contacto con un centro de servicio autorizado para la reparación.
El chorro de agua es inestable.	La boquilla está tapada.	Destape el orificio de expulsión de la boquilla usando la varilla de limpieza.
	La succión de agua es deficiente.	Revise la manguera de agua empezando con la parte en la toma de agua para ver que no haya fugas u obstrucciones. Abra la toma de agua.
	El agua está demasiado caliente.	Suministre agua más fría.
	La válvula está averiada.	Póngase en contacto con un centro de servicio autorizado para la reparación.
Se escucha un sonido anormal.	El agua está demasiado caliente.	Suministre agua más fría.
	Hay aire atascado en la bomba.	Póngase en contacto con un centro de servicio autorizado para la reparación.
Hay una fuga de agua/aceite.	La conexión está mal hecha.	Verifique la conexión entre la manguera de alta presión y la pistola de disparo y la hidrolavadora de alta presión.
	Las juntas están desgastadas.	Póngase en contacto con un centro de servicio autorizado para la reparación.
La bomba no funciona aun cuando escucha el sonido del motor.	El cable de extensión es inadecuado.	Utilice un cable de extensión adecuado para la potencia del producto.

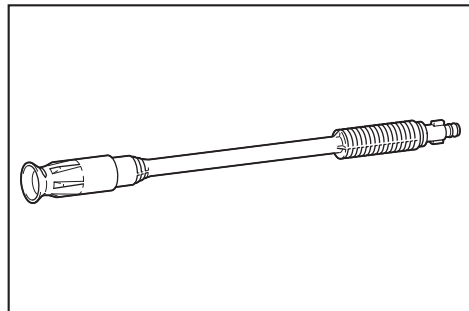
ACCESORIOS OPCIONALES

⚠️ PRECAUCIÓN: Estos accesorios o aditamentos están recomendados para utilizarse con su herramienta Makita especificada en este manual. El empleo de cualquier otro accesorio o aditamento puede conllevar el riesgo de lesiones personales. Utilice los accesorios o aditamentos solamente para su fin establecido.

Si necesita cualquier ayuda para más detalles en relación con estos accesorios, pregunte a su centro de servicio local Makita.

NOTA: Algunos de los artículos en la lista pueden incluirse en el paquete de la herramienta como accesorios estándar. Estos pueden variar de país a país.

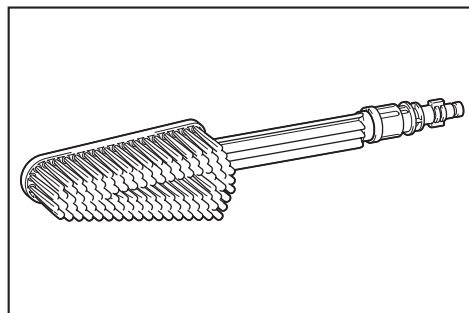
Lanza rociadora



El ancho del chorro se puede ajustar de 0° a 25° girando el extremo delantero de la boquilla.

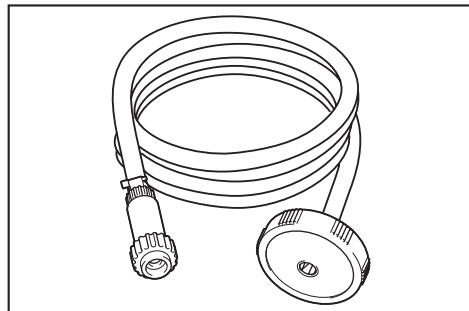
⚠PRECAUCIÓN: Cuando ajuste el ancho del chorro, evite girar la boquilla mientras la jala hacia la pistola de disparo. La boquilla podría desprenderse de la pistola de disparo y ocasionar una lesión personal.

Cepillo de limpieza (largo)



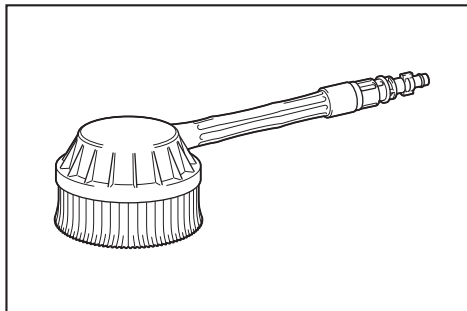
Consiste en una boquilla equipada con un cepillo. Resulta útil para limpiar la suciedad tallando con el cepillo.

Conjunto de la manguera de succión



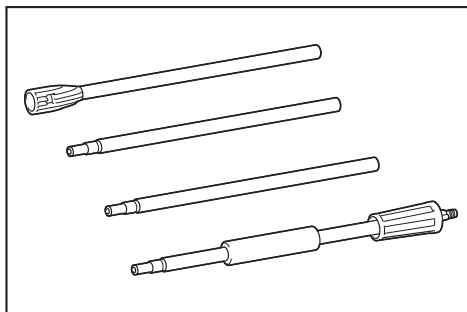
Reemplace la manguera de agua con este conjunto para suministrar agua desde un tanque o depósito.

Cepillo de limpieza giratorio



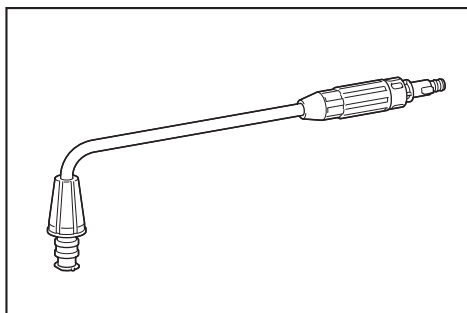
Cuenta con tres cepillos en el interior que giran lentamente al expulsar el chorro. Es adecuado para limpiar la acumulación ligera de suciedad en paredes exteriores, carrocerías de automóviles, tinas de baño, etc.

Extensión para lanza



Consiste en tubos para extender la longitud de la pistola de disparo. Hay tres longitudes diferentes disponibles cambiando el número de los tubos que se van a utilizar.

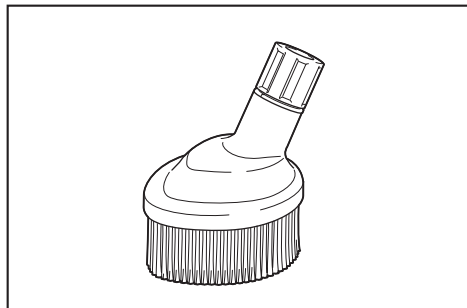
Lanza rociadora para limpiar por debajo



Consiste en una lanza rociadora extra larga con una boquilla angulada. Es más conveniente para limpiar las áreas difíciles de alcanzar tales como las partes de abajo de las carrocerías de automóviles y las canaletas de los techos.

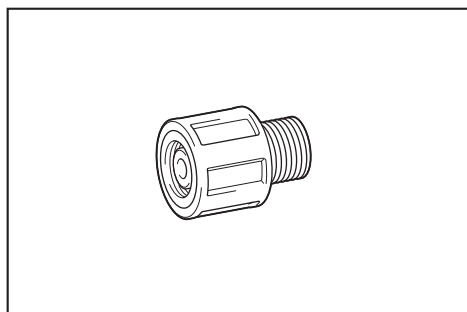
⚠PRECAUCIÓN: Evite utilizar la lanza rociadora para limpiar por debajo con la extensión para lanza.

Protector antisalpicaduras



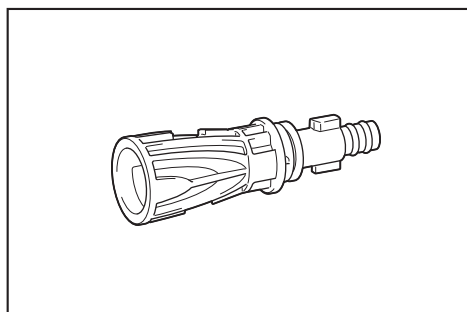
Reduce las salpicaduras al limpiar esquinas con la lanza rotativa.

Junta de rótula



Evita que la manguera de alta presión se tuerza.

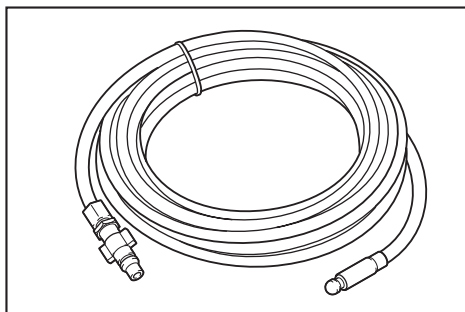
Junta de conexión



Consiste en una junta para conectarse con una boquilla de otro modelo.

NOTA: La junta de conexión se requiere cuando se utilizan las boquillas incluidas con otros modelos, como el HW112 o el HW121.

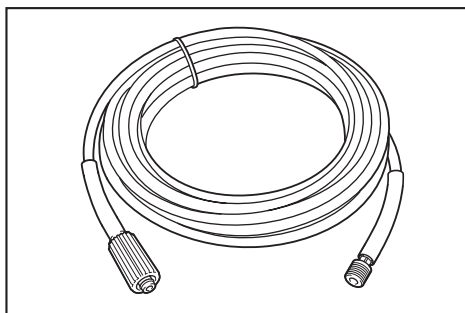
Conjunto de limpieza para tubos (10 m/15 m)



Sirve para limpiar y destapar tuberías y tubos de bajada.

⚠PRECAUCIÓN: Ponga especial atención al chorro de agua cuando utilice el conjunto de limpieza para tubos. Un chorro de agua de gran intensidad es expulsado hacia atrás.

Manguera de alta presión de extensión (5 m/8 m/10 m)



Manguera de extensión para conectar el cuerpo de la hidrolavadora de alta presión con la pistola de disparo.

GARANTÍA LIMITADA DE UN AÑO DE MAKITA

Ésta Garantía no aplica para México Política de garantía

Cada herramienta Makita es inspeccionada y probada exhaustivamente antes de salir de la fábrica. Se garantiza que está libre de defectos de mano de obra y materiales por el período de UN AÑO a partir de la fecha original de compra. Si durante este período de un año se desarrollara algún problema, devuelva la herramienta COMPLETA, con el envío prepagado, a un centro de servicio autorizado o de fábrica Makita. Si la inspección muestra que el problema ha sido a causa de un defecto de mano de obra o material, Makita hará la reparación (o a su discreción, el reemplazo) sin ningún cargo. Esta garantía no aplica cuando:

- las reparaciones se hayan hecho o intentado hacer por otros;
- se requieran reparaciones debido al desgaste normal;
- la herramienta haya sido maltratada, recibido un mal uso o haya recibido un mantenimiento inapropiado;
- se hayan hecho modificaciones a la herramienta.

EN NINGÚN CASO MAKITA SE HARÁ RESPONSABLE DE NINGÚN DAÑO INDIRECTO, INCIDENTAL, O DERIVADO DE LA VENTA O USO DEL PRODUCTO. ESTE DESCARGO DE RESPONSABILIDAD APLICA DURANTE Y DESPUÉS DEL PLAZO DE ESTA GARANTÍA. MAKITA RENUNCIA A LA RESPONSABILIDAD POR CUALQUIER GARANTÍA IMPLÍCITA, INCLUYENDO GARANTÍAS DE "COMERCIABILIDAD" Y "ADECUACIÓN PARA UN PROPÓSITO ESPECÍFICO", DESPUÉS DEL PLAZO DE UN AÑO DE ESTA GARANTÍA.

Esta garantía le concede derechos legales específicos y usted podrá tener también otros derechos que varían de un estado a otro. Algunos estados no permiten la exclusión o limitación de daños incidentales o consecuentes, por lo que la limitación o exclusión arriba mencionada podría no aplicar para usted. Algunos estados no permiten la limitación sobre la duración de una garantía implícita, por lo que la limitación arriba mencionada podría no aplicar para usted.

< USA only >

WARNING

Some dust created by power sanding, sawing, grinding, drilling, and other construction activities contains chemicals known to the State of California to cause cancer, birth defects or other reproductive harm. Some examples of these chemicals are:

- lead from lead-based paints,
- crystalline silica from bricks and cement and other masonry products, and
- arsenic and chromium from chemically-treated lumber.

Your risk from these exposures varies, depending on how often you do this type of work. To reduce your exposure to these chemicals: work in a well ventilated area, and work with approved safety equipment, such as those dust masks that are specially designed to filter out microscopic particles.

< Sólo en los Estados Unidos >

ADVERTENCIA

Algunos polvos creados por el lijado, aserrado, esmerilado, taladrado y otras actividades de la construcción contienen sustancias químicas reconocidas por el Estado de California como causantes de cáncer, defectos de nacimiento y otros peligros de reproducción. Algunos ejemplos de estos productos químicos son:

- plomo de pinturas a base de plomo,
- sílice cristalino de ladrillos y cemento y otros productos de albañilería, y
- arsénico y cromo de maderas tratadas químicamente.

El riesgo al que se expone varía, dependiendo de la frecuencia con la que realice este tipo de trabajo. Para reducir la exposición a estos productos químicos: trabaje en un área bien ventilada y póngase el equipo de seguridad indicado, tal como las máscaras contra polvo que están especialmente diseñadas para filtrar partículas microscópicas.

Makita Corporation

3-11-8, Sumiyoshi-cho,
Anjo, Aichi 446-8502 Japan

www.makita.com

885542C940
HW1200-1
EN, FRCA, ESMX
20170510