

**Makita**®

Para conseguir el mayor rendimiento posible a su nuevo taladro magnético, por favor lea atentamente este manual antes de taladrar.



**HB500**  
**Taladro magnético**

**Precaución:**

Por su seguridad, LEA y ENTIENDA este manual antes de su utilización. Guarde estas instrucciones para futuras consultas.

# 2?E6D566>A6K2C

# CONTE?:5@

Para ayudarle a obtener el mejor rendimiento de su nuevo taladro magnético, esta guía contiene consejos simples, y adecuados para el uso más eficaz y seguro y así alargar la vida del equipo.

### Por favor lea este manual atentamente antes de utilizar su taladro magnético.

- Asegurése que ha leído todos los procedimientos de seguridad.

3. Los conceptos de corte
4. Seguridad y mantenimiento
6. Materiales y velocidades de corte
7. Avances y velocidades
8. Protector, correa de seguridad y bote de aceite
9. Montaje de las fresas
10. Comenzando el corte
11. Parando la máquina
12. Diagrama del motor y despiece
14. Diagrama del soporte y despiece

### Explicación de los símbolos de la placa de especificaciones del modelo Makita HB500



#### PELIGRO!

Indica un peligro inminente o riesgo para la vida y la salud de carácter general.



#### PELIGRO ELÉCTRICO!

Peligro o riesgo directo para la vida debido a la electricidad.



#### PRECAUCIÓN!

Indica un posible peligro o riesgo de lesiones leves o daños a la propiedad.



#### USAR GAFAS DE PROTECCIÓN Y DE OÍDOS



#### USAR LA CORREA DE SEGURIDAD!

para sujetar la máquina a la pieza de trabajo.



#### EC Declaración de conformidad

Makita Corporation como responsable de su fabricación declara que la máquina de Makita que se describe a continuación:

Nombre de la máquina: Taladro magnético  
Modelo No./ Tipo: **HB500**

cumple con las siguientes directivas Europeas: **2006/42/EC, 2004/108/EC**

se ha diseñado de acuerdo con: **EN 55014-1:2006, EN 55014-2:1997 + A2:2008, EN 61029-1:2009, EN 61029-2-6:2010, EN 61000-3-2 & EN 61000-3-3**, y con los requisitos esenciales de salud y seguridad.

Y se fabrica de acuerdo con las siguientes normas o documentos normalizados:

**EN60745.**



### RECICLAJE

En cumplimiento de la directiva Europea 2002/96/CE sobre residuos de aparatos eléctricos, electrónico y su aplicación de acuerdo con la legislación nacional, el equipo eléctrico que ha llegado al final de su vida útil debe ser recogido y separa. En cumplimiento del certificado WEEE: Todos los sistemas de taladrado magnéticos cumplen con las regulaciones ROHS.

Makita International Europe Ltd,  
Michigan Drive, Tongwell,  
Milton Keynes,  
MK15 8JD,  
England  
30th July 2011



Tomoyasu Kato  
Director  
Makita Corporation  
3-11-8, Sumiyoshi-cho,  
Anjo, Aichi, JAPAN

## HB500 ESPECIFICACIONES

|                       |                        |
|-----------------------|------------------------|
| Capacidad de corte    | - 12 – 50mm            |
| Capacidad portabrocas | - 5/8" (con adaptador) |
| R.P.M                 | - 350/650 rpm          |
| Potencia              | - 1150W                |
| Fuerza de cierre      | - 9300N (950kg)        |
| L x H x W (mm)        | - 290 x 450 x150       |
| Peso                  | - 18.5 kg              |
| Voltaje               | - 230V                 |

**Incluye:** Garantía, maletín, llaves hexagonales, correa de seguridad, protector y aceite de corte

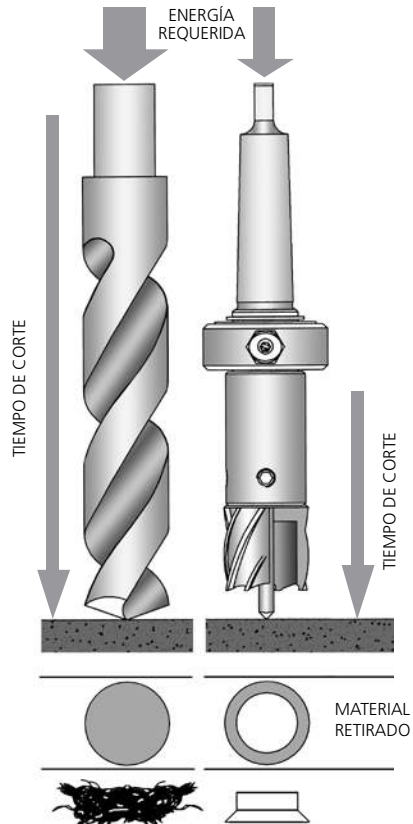
- Debido a un programa continuo de investigación y desarrollo, estas especificaciones pueden ser objeto de cambio sin previo aviso.



## LOS CONCEPTOS DE CORTE

Si no está familiarizado con los taladros magnéticos, tome unos minutos para leer este manual. Usted se beneficiará de un mejor rendimiento y una mayor vida útil de la herramienta si entiende estos conceptos.

Los taladros magnéticos solo cortan el material del perímetro de la fresa convirtiendo el perímetro en virutas. Como resultado conseguimos que el tiempo y la energía requerida para hacer la perforación es menor que un taladro tradicional. La capacidad de un taladro magnético es por lo tanto mayor que la de un taladro tradicional. El sobrante después del corte es menor que el taladro convencional.



# INSTRUCCIONES GENERALES DE SEGURIDAD

## 1. CONOZCA SU HERRAMIENTA

Lea y entienda el manual de usuario y las etiquetas fijadas en la herramienta. Aprenda sus aplicaciones, limitaciones y sus peligros.

## 2. TOMAS DE TIERRA

Asegúrese (si es necesario) de conectar a tierra los cables y enchufes que se utilizan para la conexión.

3. NO RETIRE LOS PROTECTORES (si procede), para el correcto ajuste y alineación de la herramienta en el trabajo

## 4. RETIRE LAS LLAVES DE AJUSTE

Tome el hábito de retirar las llaves de ajuste de las inmediaciones de la herramienta antes de ponerla en funcionamiento.

## 5. MANTENGA EL ÁREA DE TRABAJO LIMPIA

Áreas de trabajo desordenadas invitan a accidentes. El suelo no debe estar resbaladizo debido a aceites o polvo.

## 6. EVITE AMBIENTES PELIGROSOS

No utilice herramientas eléctricas en ambientes húmedos o expuestos a la lluvia. Mantenga el área de trabajo bien iluminado. Proporcione el espacio adecuado para el trabajo.

## 7. HAGA SU TALLER SEGURO

Use candados, interruptores maestros o quite las llaves. Los visitantes deben estar a una distancia segura del área de trabajo.

## 8. NO FUERCE LA HERRAMIENTA

Realizará el trabajo mejor y más seguro si lo hace a la velocidad para la que fue diseñada.

## 9. USE LA HERRAMIENTA ADECUADA

No fuerce la herramienta ni el accesorio en trabajos para la que no fue diseñada.

## 10. USE ROPA ADECUADA

No use ropa suelta, guantes, corbatas o joyas (anillos, relojes de pulsera) que puedan quedar atrapados en las partes móviles. El calzado antideslizante es recomendable.

No lleve el pelo suelto. Súbase las mangas largas por encima de los codos.

## 11. USE GAFAS DE SEGURIDAD

Utilice gafas de seguridad en todo momento.

Las gafas de uso diario solo cubren del impacto, no son gafas de seguridad. Utilizar una máscara si la operación de corte es polvorienta, y utilice protectores de oídos para los trabajos de larga duración.

## 12. TRABAJO SEGURO

Utilice abrazaderas o tornos para sujetar la pieza de trabajo cuando sea necesario. Es más seguro y permite utilizar ambas manos en la operación.

## 13. NO SE RELAJE

Mantenga la postura en todo momento.

## 14. CUIDE SUS HERRAMIENTAS

Mantenga las herramientas limpias y afiladas para un buen performance. Siga las indicaciones de lubricación y cambio de accesorios.

## 15. DESCONECTE LA HERRAMIENTA

Cuando no esté en uso, antes del trabajo y al cambiar los accesorios como fresas y brocas desconecte la herramienta de la alimentación.

## 16. USE LOS ACCESORIOS RECOMENDADOS

Consulte en el manual los accesorios recomendados. Siga las instrucciones que acompañan a los accesorios. El mal uso de los accesorios puede causar daños.

## 17. REVISE LAS PARTES DAÑADAS

Antes de seguir utilizando la herramienta, si un protector u otra pieza está dañada debe ser revisada cuidadosamente para asegurar que funcionará correctamente y cumplirá con su función. Compruebe la alineación de las piezas móviles así como las piezas de unión, roturas, montaje y otras condiciones que puedan afectar a la operación. Un protector u otra pieza dañada debe ser reparada o sustituida.

## 18. NUNCA DEJE LA HERRAMIENTA DESATENDIDA MIENTRAS FUNCIONA

Apáguela. No deje la herramienta hasta que esta no se pare por completo.

## TALADRO MAGNÉTICO INSTRUCCIONES DE SEGURIDAD

- Siempre inspeccione la unidad antes de su uso.
- El mantenimiento regular es esencial. Chequee tuercas, tornillos etc. antes de cada uso.
- Chequee posibles daños en cable y enchufe.
- Nunca utilice brocas dañadas o desafiladas.
- Nunca utilice una broca de diámetro superior a lo especificado en la máquina.
- Siempre utilice los protectores (si es necesario) y asegúrese que funcionan correctamente.
- Siempre utilice gafas y guantes de seguridad.
- Quítese joyas, relojes, corbatas, etc. Podrían enredarse en las partes móviles.
- Asegure la unidad con la correa de seguridad antes del taladrado.
- La máquina es para uso en acero desde 6mm de espesor, sin aberturas de aire entre el núcleo magnético y la pieza de trabajo. Curvaturas, pinturas y superficies irregulares pueden crear aberturas de aire. Intente que sea lo mínimo.
- Mantenga el imán y la pieza de trabajo limpia de suciedad y de virutas.
- No arranque el motor hasta no asegurarse que el magnético esté sujeto firmemente a la pieza de trabajo.
- Solo utilice aceites generales, no utilice aceites diluidos en agua.
- Durante la perforación utilice una pasta o spray refrigerante apropiado.
- Siempre desconecte la máquina de la alimentación antes de cambiar las brocas o fresas que estén funcionando en la máquina.
- En caso que se bloquee el accesorio desconecte la máquina de la alimentación y libere el atasco antes de volver a conectar la herramienta.
- En las máquinas giratorias asegúrese que la base está bloqueada en la posición deseada.
- No intente cambiar la velocidad de taladrado mientras la máquina esté en funcionamiento.
- Solo utilice los accesorios recomendados por el fabricante.
- Nunca levante o transporte la unidad por el cable de alimentación, utilice siempre el asa.
- Nunca modifique la herramienta de ninguna forma.

## INSTRUCCIONES DE MANTENIMIENTO

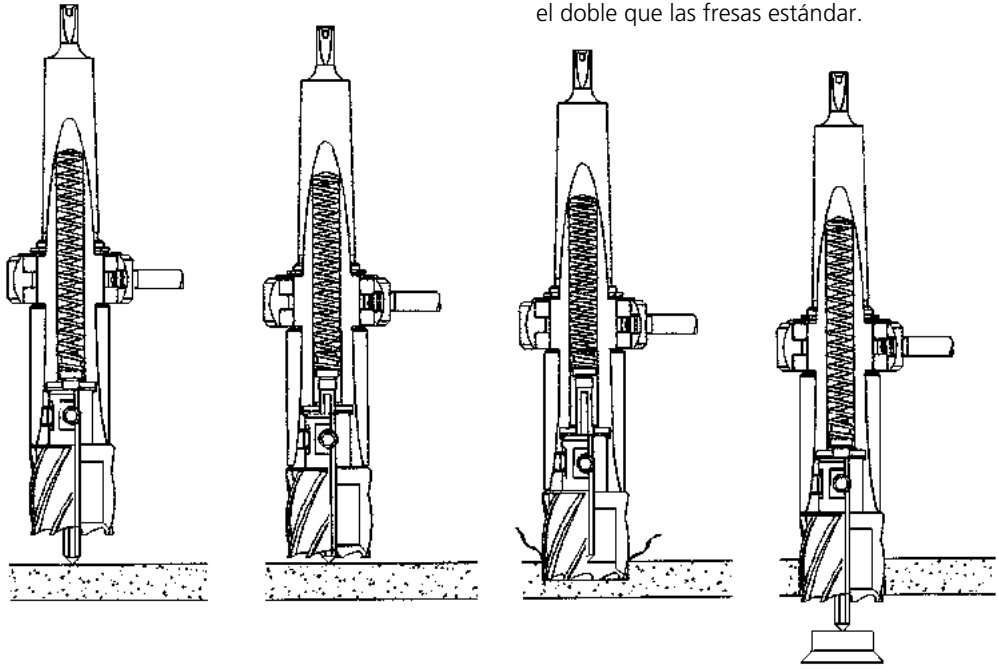
- A menudo aplique unas gotas de aceite en el los dientes del soporte.
- Los rodamientos del eje son autolubrificantes, no deben ser engrasados.
- Engrasar la superficie de deslizamiento del carro con grasa MOLYCOTE.
- Cuando la unidad no esté en uso o se transporte debe guardarse en la caja suministrada.
- Después de usar la unidad asegúrese que queda limpia de virutas y suciedad.
- Las piezas que estén desgastadas o dañadas deben ser reemplazadas inmediatamente por repuestos originales del fabricante.
- Asegúrese que los filos de cortes estén afilados durante la operación. Si utiliza herramientas sin filo puede sobrecargar el motor de la unidad.
- Después de cada 30 minutos de funcionamiento se recomienda poner la máquina de lado para permitir que la grasa se reparta por todos los engranajes del cabezal.
- Después de un uso continuo el carril puede aflojarse. Esto se remedia mediante el ajuste de los tornillos de tensión en el cuerpo. Use la llave hexagonal de 2.5mm para la bloquear la cabeza, usando la llave de 8mm suelte las tuercas de sujeción en sentido anti-horario sujetando la llave hexagonal para fijar los tornillos de tensión. Usando la llave hexagonal apriete con suavidad los tornillos de tensión hasta que el carril se mueva libremente y el motor no tenga holguras. Cuando el ajuste se ha completado vuelva a apretar la tuercas de sujeción en el sentido de las agujas del reloj, lo que garantiza que los tornillos de tensión no se muevan.

**IMPORTANTE!** - Para prevenir daños en el circuito, nunca utilice taladros electromagnéticos y equipos de soldadura simultáneamente en la misma pieza de trabajo.

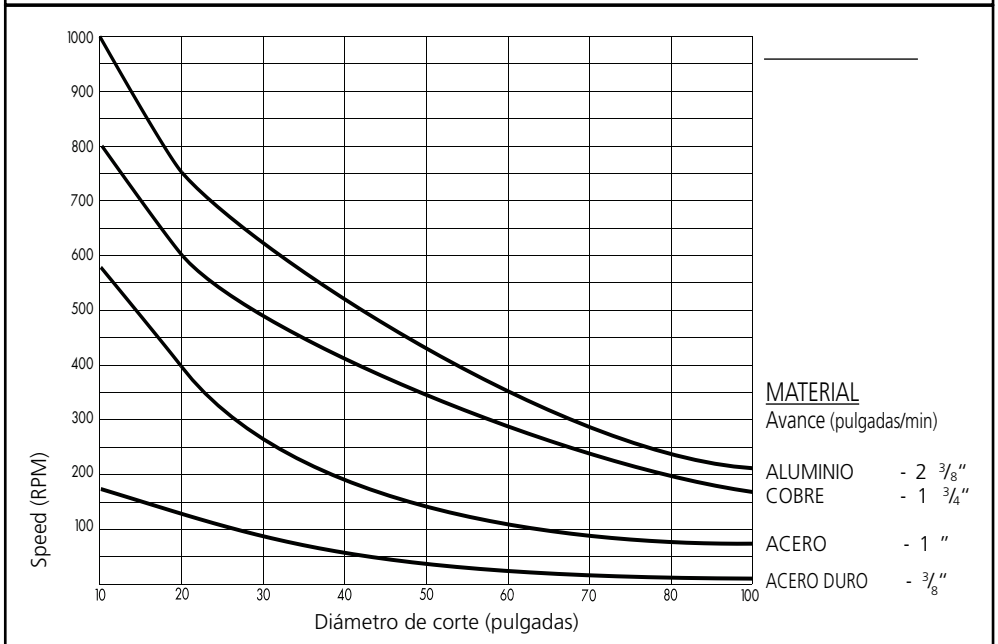
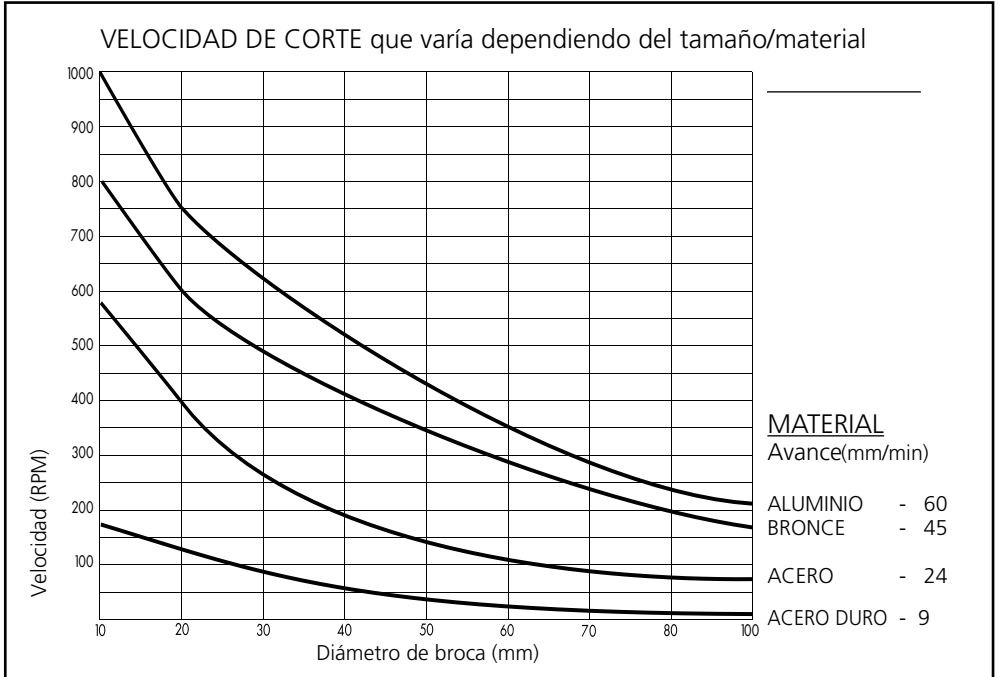
# MATERIALES Y VELOCIDADES DE CORTE

- La facilidad de perforar el material depende de varios factores, incluyendo la resistencia a la tracción y la resistencia a la abrasión. Mientras que la dureza y/o la fuerza es el criterio habitual la maquina esta puede variar entre materiales que muestran propiedades físicas similares.
- Las condiciones de corte pueden depender de los requisitos para la vida de la herramienta y el acabado de la superficie, restringido por la rigidez del accesorio y la pieza de trabajo así como la lubricación y potencia de la máquina.
- Para el material más duro usar la velocidad más lenta. Algunos materiales de baja resistencia contienen componentes abrasivos que desgastan los filos a altas revoluciones. La velocidad se establece por la rigidez establecida, volumen de material que debe eliminarse, acabado de la superficie y potencia de la máquina.

- Es preferible establecer y mantener una velocidad constante (RMP) para la superficie de un material y variarla en los limites definidos.
- La capacidad de la máquina se mide en pulgadas o mm por minuto y es el producto de RPM x número de dientes de la fresa x filos por diente. Velocidades muy bajas o demasiado altas podrán causar el fallo del corte. Demasiada presión en materiales duros causará rebaba en los borde y generará un calor excesivo.
- La inserción larga y estrecha de las fresas restringe la velocidad debido a la deflexión, y siempre que sea posible hay que utilizar la más robusta. Esto es muy importante para los materiales más duros. El acero hasta 400Nm es el límite para herramientas convencionales de HSS. Por encima de 300Nm las brocas de cobalto alargan la vida de la herramienta. En materiales más blandos, el cobalto permite a las fresas incrementar la velocidad y el avance en rangos superiores al 50%. Las fresas de carburo de tungsteno permiten una velocidad y un avance el doble que las fresas estándar.



# CAPACIDADES Y VELOCIDAD



NOTA: Estos diagramas están medidos en el punto de inicio. El rendimiento lo marcará el tipo de material, grosor y dureza, aplicación y condiciones de corte. V

## AJUSTE DEL PROTECTOR

*:? DECF 44:@? 6D 5 6= AC@E64E@C*  
Asegúrese que la unidad esta aislada de la red.

Hay dos tornillos para sujetar el protector en su posición, uno a cada lado del taladro.  
Si es necesario, pulse las guías de protección de plástico en los agujeros de fijación a ambos lados del taladro.

Montar el protector como muestra la foto.  
Montar el protector con los tornillos y arandelas suministradas. NO apretar demasiado los tornillos, debe ser lo suficientemente floja para permitir que el protector suba o baje cuando sea necesario. Bajar el protector hasta la superficie de taladrado. Cuando perforo, el protector debe estar en contacto con la superficie de taladrado. A medida que el taladro baja, el protector se levantará en relación al taladro.



## AJUSTE DE LA CORREA

La correa de seguridad que se suministra se utilizará siempre que sea posible como medida de seguridad en caso de fallo de la alimentación del imán; particularmente en situaciones donde la máquina se sujete en superficies verticales o en posiciones invertidas.

*:? DECF 44:@? 6D 5 6 =2 4@CC62*  
Cuando la máquina ha sido fijada a la pieza de trabajo en la posición correcta para el taladrado, la correa debe ser atada a través de la abertura entre el cuerpo del taladro y el magnético, a continuación pase la correa alrededor de una parte sustancial de la pieza de trabajo. El extremo libre debe pasar por la hebilla y ser estirada y bloqueada.

Una vez que el corte esté completo, la correa debe ser liberada antes de que el magnético sea desconectado.

## AJUSTE DEL BOTE DE ACEITE

El bote de aceite para corte está colocado en un soporte en la parte superior del cuerpo del taladro. Montar el soporte eliminando uno de los tornillos de la placa superior y reemplazar el perno para fijar el soporte de la botella. Apretar el perno para permitir un cierto movimiento del soporte. El tubo refrigerante es auto sellante, solo hay que introducirlo en la válvula auto sellante tanto en el bote como en el soporte inferior.



## AJUSTANDO LA FRESA



Fig. 1



Fig. 2



Fig. 3



Fig. 4

ASEGURESE QUE LA MÁQUINA ESTÉ DESCONECTADA  
La inserción por pasador

- La inserción por pasador se utiliza para centrar la broca y para expulsarla al terminar el corte. Tiene un lado plano para permitir que el refrigerante se extienda al centro del corte donde el calor es mayor. Deslice el pasador a través del agujero en el centro de la inserción de la fresa.

### AJUSTE DE LA FRESA

El sistema de inserción rápida acepta cualquier fresa de 19mm de inserción con diferentes tamaños. Para ajustar la fresa alinéela con la inserción por pasador y después gire el manguito hacia la derecha, mantenga para que el muelle esté abierto, Fig.1. Inserte el vástago de la fresa dentro de la inserción, empuje y suelte el manguito, Fig.2.

Gire la fresa en el eje para asegurar que el pasador ha sido enganchado en el mecanismo de anclaje, Fig.3.

Gire el manguito completamente hacia la izquierda para completar la operación de bloqueo, Fig.4.

Para quitar la fresa simplemente gire el manguito hacia la derecha contra el muelle, la fresa será expulsada.

Marcar la posición del taladrado

- Asegúrese que la pieza de trabajo esté limpia y marque con un rotulador el centro del agujero a taladrar.

**2; F DE6 =2 4@CC62 56 D68FC:525**

### APLICACIÓN DEL REFRIGERANTE

- El refrigerante de corte asegura una mayor duración de la fresa y permite una extracción limpia de la rebaba. Un bote de 500ml se incluye con cada máquina.

- El aceite será enviado automáticamente a la fresa cuando se inicie el corte.

- Cuando el corte se realice en superficies verticales o al revés se recomienda utilizar pasta, gel o espuma. Lo mejor es aplicarlo dentro de la fresa antes de la perforación.

- Enchufe la máquina a la toma de corriente y el LED rojo parpadeará en el panel electrónico.

*Nota: La correa de seguridad y el protector han sido retirados de la foto para mayor claridad de la explicación.*

## COMENZANDO EL CORTE



ENCENDER LA MÁQUINA



CONECTAR EL MAGNÉTICO

- Para encender la máquina presione y suelte el botón rojo Fig. 5
- Para encender el imán presione y suelte el botón amarillo, el LED amarillo se iluminará, Fig. 6.

Vuelva a revisar que la fresa está centrada con la marca que hemos realizado anteriormente. La conexión del imán a veces puede variar la posición ligeramente. Vuelva a colocar si es necesario.

- El magnético funcionará correctamente en los materiales ferrosos de 6mm mínimo de espesor.

### COMIENZO DEL CORTE

- SIEMPRE baje el protector de seguridad.
- ARRANQUE EL MOTOR presionando y soltando el botón verde - el LED verde se iluminará Fig. 7.
- Baje la fresa suavemente hasta la superficie de trabajo y aplique una ligera presión hasta que haga una ranura inicial en la superficie. Aumente la presión hasta que el motor esté en carga. Fig. 8.
- Mantenga la presión constante durante el resto del corte. Demasiada presión no acelerará el corte, sino que reducirá la vida de la fresa y puede causar daños al motor de la máquina. Si las virutas se vuelven azules añadir más aceite.

### • A2C2C 6 = > @E@CL

#### PRESIONE Y SUELTE EL BOTÓN VERDE

- Si la fresa se bloquea en la pieza de trabajo, PARE EL MOTOR y con cuidado levante la fresa de la pieza de trabajo antes de volver a empezar.



Fig. 7

Arranque del motor



Fig. 8

Comienzo del corte

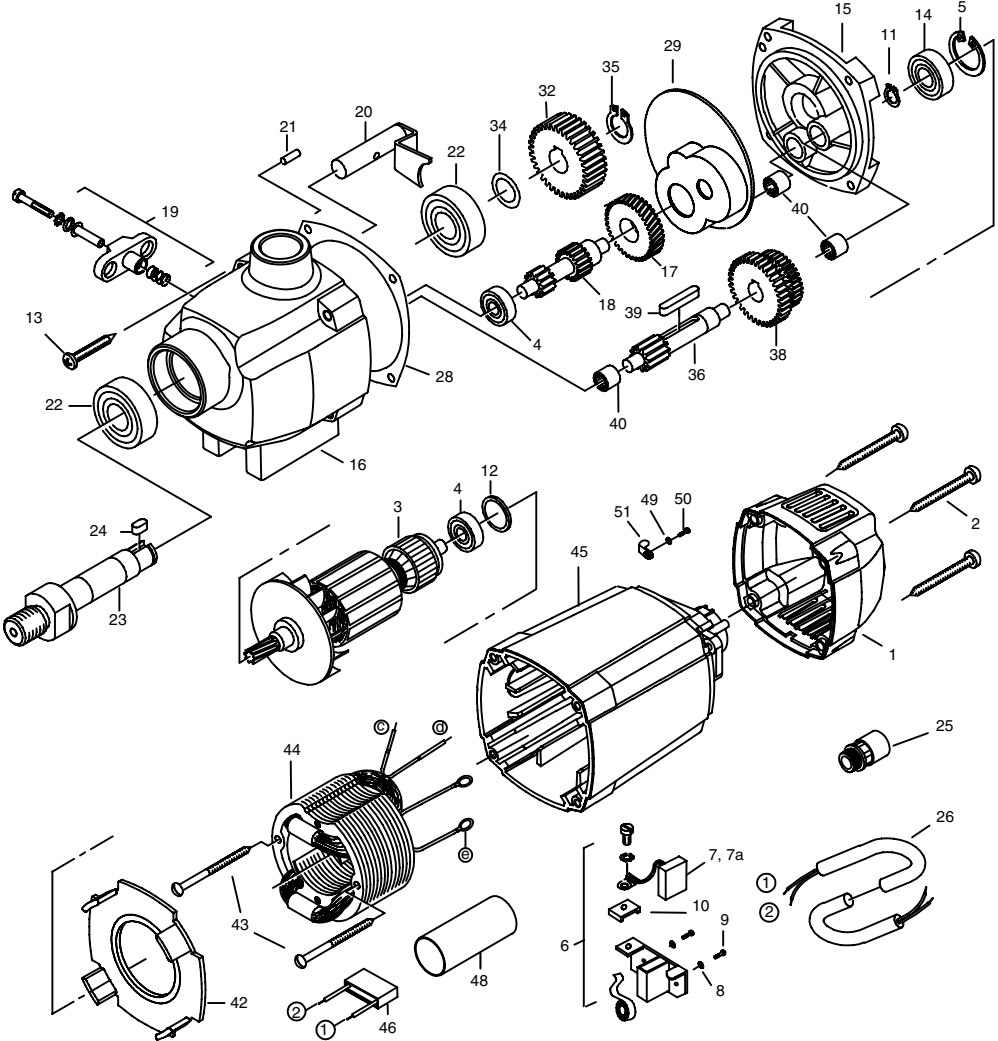
- Si la corriente se interrumpe durante el corte la máquina debe ser apagada antes de volver a ponerla en funcionamiento.
- Al final del corte la rebaba debe ser expulsada. Retirar la fresa de la pieza de trabajo y parar el motor.
- Para desactivar el magnético presione y suelte el botón amarillo - el magnético no se soltará inmediatamente, tendrá un retraso de 3 segundos antes de que el magnético se desconecte junto con un pitido continuo.

#### PUESTA EN MARCHA INCORRECTA O SECUENCIA DE PARADA:

- Se escuchará un solo pitido en todas las operaciones de secuencia correcta. En las secuencias in correctas se escuchará un pitido continuo.
- Ni el taladro ni el magnético podrán ser utilizados hasta que el botón rojo esté activado.
- Una vez activado el botón rojo el motor no funcionará hasta que el magnético no esté activado.

NOTA: La correa de seguridad ha sido retirada para mayor claridad de la foto.

# HB500 DESPIECE



11/11

**D 5000 motor - 230v**

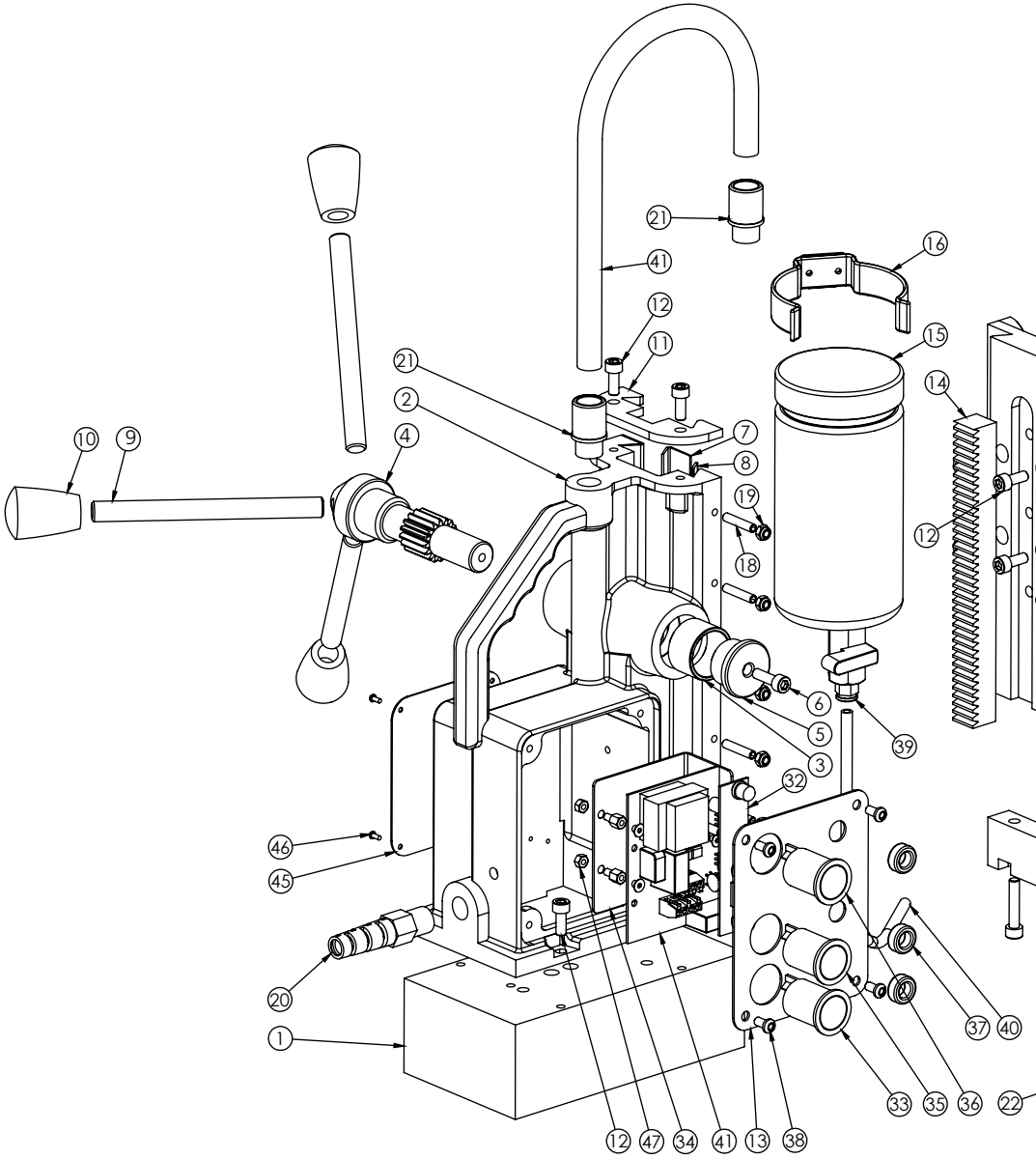
| Nr. | Description                    | Qty | Part No  |
|-----|--------------------------------|-----|----------|
| 1   | Cap, blue                      | 1   | EIB202   |
| 2   | Self tapping screw HC 4,8x38   | 4   | EIB101   |
| 3   | Rotor cpl.                     | 1   | EIB102-2 |
| 4   | Grooved ball bearing 608 2Z    | 1   | UDC022   |
| 5   | Snap ring 28/1,2               | 1   | EIB042   |
| 6   | Brush holder cpl.              | 2   | EIB105   |
| 7   | Pair of brushes. (A) 6,3x10x18 | 1   | EIB106C  |
|     |                                |     |          |
| 8   | Spring washer B4               | 4   | EIB172   |
| 9   | Self tapping screw ZM4x12      | 4   | EIB108   |
| 10  | Contact Washer                 | 2   | EIB152   |
| 11  | Snap ring 11/1                 | 1   | EIB143   |
| 12  | O-ring 22x2,5                  | 1   | EIB111   |
| 13  | Self tapping screw HC 4,8x50   | 4   | *****    |
| 14  | Grooved ball bearing 6001 2Z   | 1   | UDC023   |
| 15  | End shield of gearing, grey    | 1   | EIB114   |
| 16  | Gearbox housing, grey          | 1   | EIB115   |
| 17  | Intermediate wheel 34 Z.       | 1   | EIB117   |
| 18  | Two pinion shaft 11/17 Z.      | 1   | EIB007   |
| 19  | Gear changer cpl.              | 1   | EIB017   |
| 20  | Coupling bolt cpl.             | 1   | EIB008   |
| 21  | Notched pin plug 4x12          | 1   | EIB120   |
| 22  | Grooved ball bearing 6203 RS   | 2   | UDC014   |
| 23  | Work spindle                   | 1   | EIB122   |
| 24  | Fitting washer A5x5x12         | 1   | EIB034A  |
| 25  | Cableguard                     | 1   | *****    |

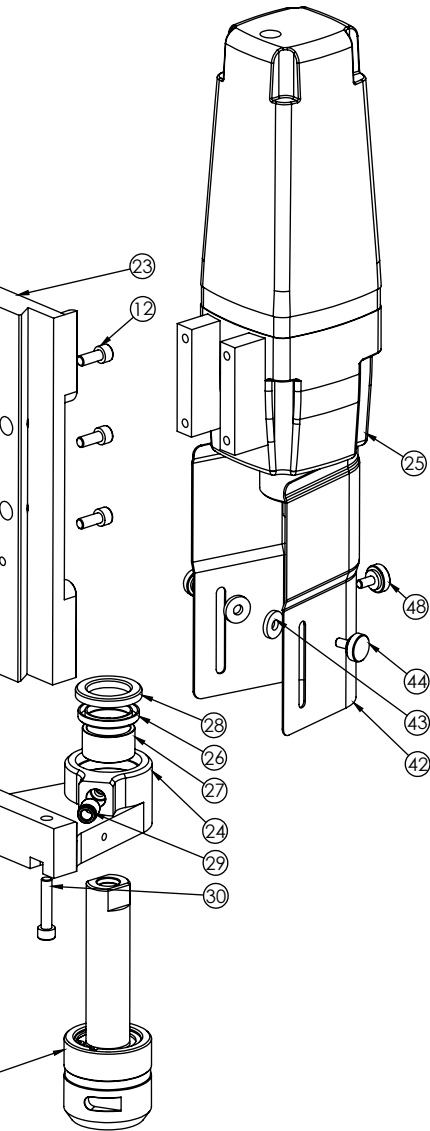
| Nr. | Description                   | Qty | Part No  |
|-----|-------------------------------|-----|----------|
| 26  | Connecting cable              | 1   | *****    |
| 27  |                               |     |          |
| 28  | Gearbox seal                  | 1   | EIB126   |
| 29  | Grease compartment barrier    | 1   | EIB083   |
| 30  |                               |     |          |
| 31  |                               |     |          |
| 32  | Spindle wheel 45 Z.           | 1   | EIB004   |
| 33  |                               |     |          |
| 34  | Locking washer 15/22x0,2      | 1   | EIB076   |
| 35  | Locking ring 15/1             | 1   | EIB130   |
| 36  | Shaft for gearbox 13 Z.       | 1   | EIB131   |
| 37  |                               |     |          |
| 38  | Gear block 34/40 Z.           | 1   | EIB132   |
| 39  | Locking spring A5x5x28        | 1   | EIB034   |
| 40  | Needle sleeve HK 0810         | 3   | UDC020   |
| 41  |                               |     |          |
| 42  | Air guiding ring              | 1   | *****    |
| 43  | Self tapping screw HC 3,9x60  | 2   | EIB136   |
| 44  | Stator cpl.                   | 1   | EIB137-B |
| 45  | Motor housing, blue           | 1   | EIB203   |
| 46  | Condenser                     | 1   | EIB139   |
| 47  |                               |     |          |
| 48  | Shrink hose for condenser     | 1   | *****    |
| 49  | Disc 3,2                      | 1   | *****    |
| 50  | Self tapping screw HC 2,9x9,5 | 1   | EIB153   |
| 51  | Fastening screw               | 1   | EIB085   |

**D 5000 motor - 110v**

|   |            |   |          |    |             |   |          |
|---|------------|---|----------|----|-------------|---|----------|
| 3 | Rotor cpl. | 1 | EIB102-1 | 44 | Stator cpl. | 1 | EIB137-A |
|---|------------|---|----------|----|-------------|---|----------|

# HB500 PARTES DEL SOPORTE





| ITEM NO. | QTY. | PART NO.        | DESCRIPTION                      |
|----------|------|-----------------|----------------------------------|
| 1        | 1    | M0034           | MAGNET BASE (MIDI)               |
| 2        | 1    | 20348           | BODY                             |
| 3        | 2    | M0081           | PINION BUSH                      |
| 4        | 1    | M0042           | LARGE PINION                     |
| 5        | 1    | M0072           | PINION END CAP (DEEP)            |
| 6        | 1    | SC620CAP        | M6x20 CAPSCREW                   |
| 7        | 2    | 60100A          | BRASS STRIP                      |
| 8        | 1    | 20389           | GFS MINIBOR                      |
| 9        | 3    | 10081           | HANDLE (12mm SMALL)              |
| 10       | 3    | 10082           | HANDLE KNOB                      |
| 11       | 1    | 10084           | TOP PLATE                        |
| 12       | 13   | SC615CAP        | M6x15 CAPSCREW                   |
| 13       | 1    | 20305M          | HB500 SWITCH PLATE               |
| 14       | 1    | 10215           | RACK                             |
| 15       | 1    | 30046A          | SMALL OILCUP C/W TAP (BLACK CAP) |
| 16       | 1    | 10076C          | OILCUP RETAINING CLIP            |
| 17       | -    | -               | -                                |
| 18       | 6    | 10085A          | M5x25 GRUBSCREW                  |
| 19       | 6    | 10085B          | M5 NYLOC NUT                     |
| 20       | 1    | 10231           | M16 STRAIN RELIEF GLAND          |
| 21       | 2    | 40026           | M16 GLAND                        |
| 22       | 1    | BD062           | QUICK RELEASE ARBOR COMPLETE     |
| 23       | 1    | M0167           | HB500 D5000 SLIDE                |
| 24       | 1    | M0516           | HB500 D5000 STEADY               |
| 25       | 1    | EIB21 / EIB22   | D5000 DRILL MOTOR 110v / 240v    |
| 26       | 1    | M0050-2         | INTEGRAL COOLANT SEAL            |
| 27       | 1    | M0521           | STEADY BUSH                      |
| 28       | 1    | M0050-1         | INTEGRAL COOLANT SEAL            |
| 29       | 1    | M0066           | 6mm PUSH FIT FITTING             |
| 30       | 2    | SC630CAP        | M6x30 CAPSCREW                   |
| 31       | 1    | MM1-5E / MM1-5G | PCB BOARD 110v / 240v            |
| 32       | 1    | MM1_4M          | LED BOARD MAKITA                 |
| 33       | 1    | MM1_22          | GREEN LATCHING SWITCH            |
| 34       | 1    | MM1-17          | P.C.B BACK PLATE                 |
| 35       | 1    | MM1_1           | MM1 MAGNET BUTTON - YELLOW       |
| 36       | 1    | MM1_10          | MM1 POWER BUTTON - RED           |
| 37       | 3    | MM1-3           | MM1 L.E.D GROMMET                |
| 38       | 4    | SC510BUT        | M5x16 BUTTON HEAD SCREW          |
| 39       | 1    | 50015C          | 1/8 BSP-6MM BLACK PUSH FIT       |
| 40       | 1    | BD029           | 6MM OIL PIPE                     |
| 41       | 1    | M0443           | CONDUIT LARGE 12MM               |
| 42       | 1    | VISO15          | DRILL GUARD                      |
| 43       | 3    | 10094           | M6 GUARD SPACER                  |
| 44       | 3    | BD068           | M5x10 GUARD THUMBSCREW           |
| 45       | 1    | NWP-04          | WARNING PLATE                    |
| 46       | 4    | Rivet 2mm       | BRASS HAMMER DRIVE RIVET         |
| 47       | 3    | BD046           | P.C.B BRASS SUPPORT              |
| 48       | 1    | Torx            | TORX SECURITY SCREW/WASHER       |