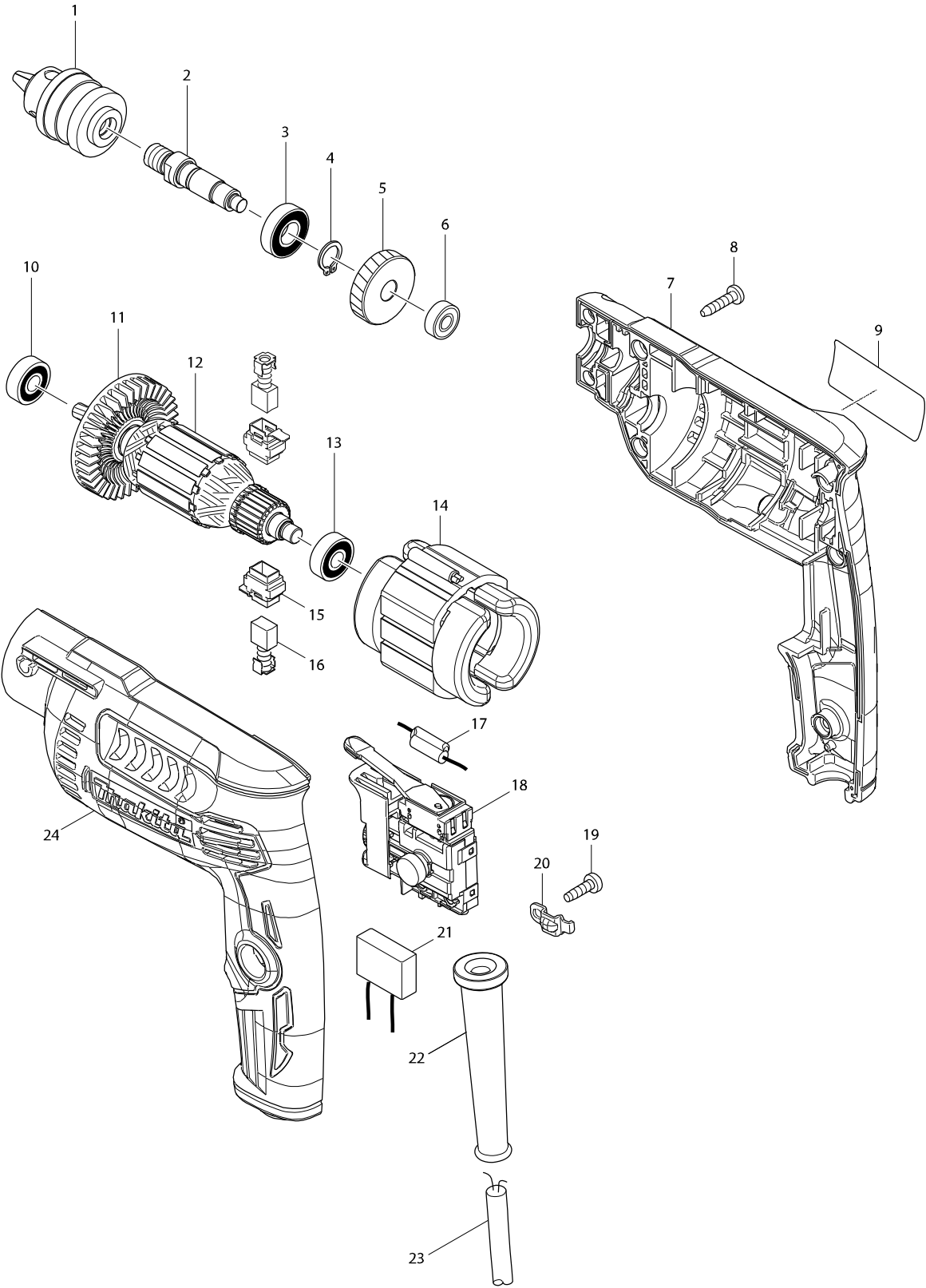


# Modelo DP2010 TALADRO DE ALTA VELOCIDAD



Pieza	Código	Descripción	Info	CTD.	N/O	Opc. 1	Opc. 2	OBS.
001	763077-3	DRILL CHUCK 6.5		1				
002	326280-3	FLECHA P/DP2010		1				
003	210087-6	BALERO 6900LLB P/DP2010		1				
004	961006-2	SEGURO S-10 P/9501BZ, DP3002		1				
005	227776-6	ENGRANE 34 P/DP2010		1				
006	210033-9	BALERO P/9554NB		1				
007	187668-0	CARCAZA INC 24 P/DP2010		1				
C10	252175-3	TUERCA HEXAGONAL M5 P/MT410,MT		1				
C20	893683-1	CAUTION LABEL		1				
D10		INC. 24						
008	266326-2	TORNILLO 4X18 P/MT240,MT580		7				
009	814K58-7	DP2010 NAME PLATE		1				
010	210017-7	BALERO 607DDW P/BO5010		1				
011	240066-0	VENTILADOR 52 P/MDP303		1				
012	518904-7	ARMADURA 115 V P/DP2010		1				
D10		INC. 10,11,13						
013	210062-2	BALERO P/MT950		1				
014	527077-5	CAMPO 115V P/DP2010		1				
C10	654069-2	CONTACTO 6820V		1				
015	643936-6	DEPOSITO DEL CARBON P/6407		2				
016	195007-0	JUEGO DE CARBONES CB-407 P/FS42		1				
018	650706-6	INTERRUPTOR P/DP2010		1				
019	266385-6	TORNILLO 4X14 P/GA9050R		1				
020	687681-3	ANCLAJE DEL CABLE P/GA4030		1				
022	682569-2	CUBRE CABLE P/MT811		1				
023	664881-2	CABLE DE ALIMENTACIÉN # 18-2-2.0 F		1				
024	187668-0	CARCAZA INC 24 P/DP2010		1				
C10	252175-3	TUERCA HEXAGONAL M5 P/MT410,MT		1				
C20	893683-1	CAUTION LABEL		1				
D10		INC. 7						
A01	418198-3	DEPOSITO DE LA LLAVE		1				
A02	763418-3	CHUCK KEY S10		1				