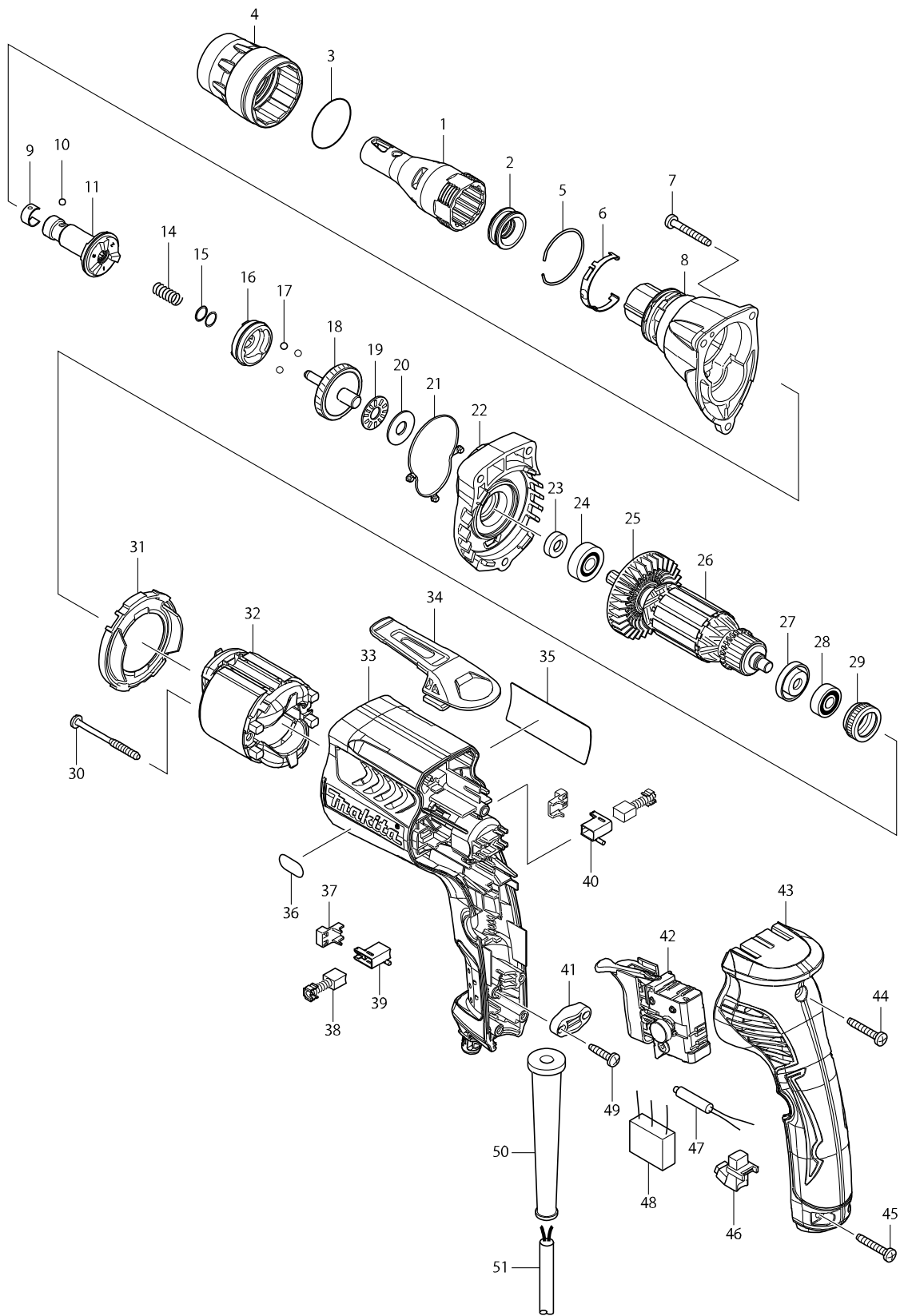


Modelo FS6300 ATORNILLADOR



Pieza	Código	Descripción	Info	CTD.	N/O	Opc. 1	Opc. 2	OBS.
001	158876-0	LOCALIZADOR COMPLETO P/FS4300		1				
002	424163-2	SELLO CONTRA POLVO P/FS4200		1				
003	424235-3	ANILLO DE GOMA P/FS2500		1				
004	450881-6	ANILLO DE BLOQUEO P/FS2500		1	*			
004-1	455591-0	LOCK RING	O	1				
005	233974-2	ANILLO DE SEGURIDAD 33 P/FS2500		1				
006	232245-4	MUELLE DE LAMINA P/FS4200		1				
007	266361-0	TORNILLO ROSCADOR P/9554NB		3				
008	158881-7	CARCAZA DE ENGRANES P/FS6300		1				
009	232050-9	SEGURO P/6710DW ONT A 2321880)		1				
010	216001-0	BOLA DE ACERO 3.5 P/HP1500,6800DE		1				
011	158886-7	VOLANTE P/FS6300		1				
014	234121-8	RESORTE DE COMPRESION HELICO		1				
015	267202-3	ARANDELA PLANA 8 PARA 6826		2				
016	223170-0	CLUTCH CAM 125S P/FS4300		1				
017	216008-6	BOLILLA DE ACERO 4.0 6906		3				
018	158885-9	ENGRANE 38S P/FS6300		1				
019	216415-3	CAJA DE AGUJAS 824 PARA 6826		1	*			
019-1	216415-3	CAJA DE AGUJAS 824 PARA 6826	O	1				
020	216212-7	ARANDELA 821 PARA 6826		1				
021	424162-4	EMPAQUE DE GOMA P/FS4200		1				
022	158874-4	CARCAZA DE ENGRANAJE P/FS4300		1				
023	451100-3	EMPAQUE DE GOMA 8 P/FS6300		1				
024	210007-0	BALERO 608VV P/6904VH, JS1300 ANT		1				
025	240083-0	VENTILADOR DE LA ARMADURA 52 P/I		1				
026	515751-7	ARMADURA ASS' Y 115 V P/FS6300		1				
D10		INC. 23-25,27,28						
027	681636-0	ARANDELA DE AISLAMIENTO P/4304		1				
028	210062-2	BALERO P/MT950		1				
029	421868-5	ANILLO DE GOMA P/9554NB		1				
030	266467-4	TORNILLO 4X50 P/FS4200		2				
031	450880-8	DEFLECTOR DEL AIRE P/FS2500, FS27		1				
032	633691-8	CAMPO 115V 80T P/FS6300		1				
033	450877-7	CARCAZA DEL MOTOR P/FS2500, FS27		1				
034	162272-6	GANCHO PARA TRANSPORTE P/FS2500		1				
035	866558-7	FS6300 NAME PLATE		1				
036	808576-9	6000RPM INDICATION LABEL		1				
037	689111-0	ESPACIADOR (HP2050)		2				
038	195007-0	JUEGO DE CARBONES CB-407 P/FS42		1				
039	643948-9	DEPOSITO DEL CARBON P/DP4002		1				
040	643951-0	DEPOSITO DEL CARBON P/DP4002		1				
041	687123-7	BRIDA DE CABLE,MT580		1				
042	650614-1	INTERRUPTOR DEL ENCENDIDO P/FS		1				
043	158877-8	TAPA DE LA EMPUÑADURA P/FS2500,		1				
C10	263002-9	PERNO DE GOMA 4 P/5007NB, JR3000		2				
044	266374-1	TORNILLO 4X25 P/HR2470		1				
045	266374-1	TORNILLO 4X25 P/HR2470		2				
046	631880-9	LIGHT CIRCUIT		1	*			

