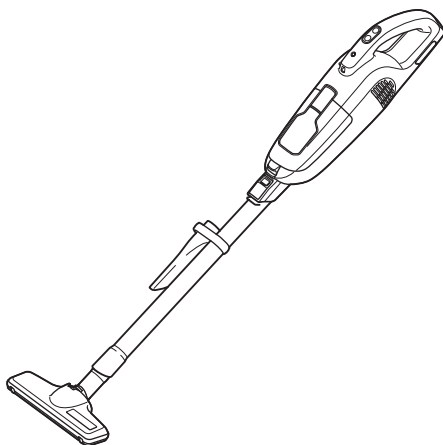


MANUAL DE INSTRUCCIONES



Aspiradora Inalámbrica

CL114FD



Lea antes de usar.

ADVERTENCIA

- Este aparato puede ser utilizado por niños mayores de 8 años y por personas con capacidades físicas, sensoriales o mentales reducidas o con falta de experiencia y conocimientos, si se les supervisa o se les enseña el uso seguro del aparato y entienden los peligros que comporta.
- Los niños no deben jugar con el aparato. La limpieza y el mantenimiento por parte del usuario no deben ser realizados por niños sin supervisión.
- Consulte el capítulo "ESPECIFICACIONES" para la referencia al tipo de batería.
- Consulte las secciones "Extracción de la batería integrada" e "Instalación de la batería de repuesto", sobre cómo reemplazar la batería.
- Las baterías de ión de litio están sujetas a los requisitos reglamentarios en materia de bienes peligrosos. Para deshacerse de la batería, sáquela del aparato y deséchela en un lugar seguro. Siga las regulaciones locales relacionadas al desecho de las baterías.
- En condiciones de mal uso, podría escapar líquido de la batería; evite tocarlo. Si lo toca accidentalmente, enjuague con agua.
- En caso de que ingresen electrolitos en sus ojos, enjuáguelos bien con agua limpia y solicite atención médica de inmediato. Ya que esto podría causarle pérdida de visión.
- Consulte el capítulo "ESPECIFICACIONES" para la referencia al tipo de cargador. Cuando el propósito sea recargar la batería, utilice solamente el cargador provisto con el aparato.
- Consulte la sección "Símbolos" sobre el significado de los símbolos utilizados para el aparato.
- Consulte el capítulo "MANTENIMIENTO" para información detallada sobre las precauciones durante el mantenimiento de parte del usuario.

ESPECIFICACIONES

Modelo:		CL114FD
Capacidad	con una bolsa recolectora de polvo	500 ml
	con un filtro de papel	330 ml
Uso continuo (con batería BL1020V)	3 (Modo velocidad máxima)	Aprox. 10 min.
	2 (Modo velocidad alta)	Aprox. 18 min.
	1 (Modo velocidad normal)	Aprox. 55 min.
Longitud total	Cuerpo de la aspiradora	458 mm
	Con el tubo de extensión y la boquilla	983 mm
Peso neto		1,1 kg
Tensión nominal		10,8 V - 12 V c.c. máx.

- Debido a nuestro continuo programa de investigación y desarrollo, las especificaciones aquí incluidas están sujetas a cambio sin previo aviso.
- Las especificaciones pueden variar de país a país.
- El peso no incluye los accesorios.
- Cuando el propósito sea recargar la batería, utilice solamente el cargador provisto con el aparato.

Cartucho de batería y cargador aplicables

Cartucho de batería	Cargador de batería	Tiempo de carga (horas)
BL1020V	DC1002	2,0

- Los tiempos de carga varían conforme a la temperatura (de 10°C (50°F) – 40°C (104°F)) a la que se carga el cartucho de batería y a las condiciones del cartucho de batería, como un cartucho de batería que es nuevo o que no ha sido utilizado por un largo período.

⚠ ADVERTENCIA: Use únicamente los cartuchos de batería y los cargadores indicados arriba. El uso de cualquier otro cartucho de batería y cargador podría ocasionar una lesión y/o un incendio.

Símbolos

A continuación se muestran los símbolos que pueden ser utilizados para el equipo. Asegúrese de que entienda su significado antes de utilizar.



Lea el manual de instrucciones.



Unidad de suministro desprendible



Exclusivamente para países de la Unión Europea
Debido a la presencia de componentes peligrosos en el equipo, los equipos eléctricos y electrónicos de desecho, acumuladores y baterías podrían tener un impacto negativo en el medio ambiente y en la salud humana. ¡No se deshaga de los aparatos eléctricos y electrónicos o baterías con la basura doméstica! De acuerdo con la Directiva Europea de Residuos de Aparatos Eléctricos y Electrónicos y sobre acumuladores y baterías y sobre acumuladores y baterías de desecho, así como su adaptación a la legislación nacional, los aparatos eléctricos, las baterías y acumuladores de desecho deberán guardarse por separado y entregarse en un punto de recolección separado para residuos municipales, que opere de acuerdo con las normas sobre protección medioambiental. Esto se indica mediante el símbolo del contenedor con ruedas tachado colocado en el equipo.

Uso pretendido

El aparato sirve para recolectar polvo seco.

ADVERTENCIAS DE SEGURIDAD

Advertencias de seguridad para la aspiradora inalámbrica

⚠️ ADVERTENCIA: ¡IMPORTANTE! ANTES DE USARLA, LEA CUIDADOSAMENTE todas las advertencias de seguridad, al igual que todas las instrucciones. El no seguir las advertencias e instrucciones podrá ocasionar descargas eléctricas, incendios y/o lesiones graves.

1. No lo exponga a la lluvia. Almacénelo en interiores.
2. No permita que sea utilizado como un juguete. Supervise de cerca cuando lo utilicen niños o se utilice cerca de ellos.
3. Utilícelo solamente como se describe en este manual. Sólo use aditamentos recomendados por el fabricante.
4. No lo utilice con una batería dañada. Si el aparato no está funcionando como debiera, se ha dejado caer, se ha dañado, se ha dejado a la intemperie o ha caído sobre agua, llévelo a un centro de servicio.

5. No manipule el aparato con las manos mojadas.
6. No introduzca ningún objeto en las aberturas. No lo utilice con ninguna abertura bloqueada; manténgalo libre de polvo, pelusa, cabello y cualquier objeto que pueda reducir el flujo de aire.
7. Mantenga el cabello, la ropa holgada, los dedos y todas las partes del cuerpo lejos de las aberturas y piezas móviles.
8. Apague todos los controles antes de retirar la batería.
9. Tenga especial cuidado cuando limpie en escaleras.
10. No lo utilice para recoger líquidos inflamables o combustibles, tal como gasolina, ni en áreas donde puedan estar presentes.
11. Utilice solamente el cargador suministrado por el fabricante para recargar.
12. No recoja nada que se esté quemando o desprenda humo, tal como cigarrillos, fósforos o cenizas calientes.
13. No lo utilice sin la bolsa recolectora de polvo y/o los filtros colocados en su lugar.
14. No cargue la batería en exteriores.
15. Recargue sólo con el cargador especificado por el fabricante. Un cargador que es adecuado para un solo tipo de paquete de baterías puede generar riesgo de incendio al ser utilizado con otro paquete de baterías.
16. Use los aparatos únicamente con los paquetes de baterías designados específicamente para ellos. El uso de otros paquetes de baterías puede generar riesgo de lesiones e incendio.
17. Cuando no se esté usando el paquete de baterías, guárdelo lejos de otros objetos metálicos tales como sujetapapeles (clips), monedas, llaves, clavos, tornillos u otros objetos metálicos pequeños que puedan crear una conexión entre una terminal y otra.
18. En condiciones de mal uso, podría escapar líquido de la batería; evite tocarlo. Si lo toca accidentalmente, enjuague con agua.
19. No utilice un paquete de baterías o aparato que esté dañado o haya sido modificado. Las baterías dañadas o modificadas podrían comportarse de manera impredecible causando un incendio, explosión o riesgo de lesión.
20. No exponga un paquete de baterías o aparato al fuego o a una temperatura excesiva. La exposición al fuego a una temperatura superior a 130 °C podría causar una explosión.
21. Siga todas las instrucciones relativas a la carga y no cargue el paquete de baterías o el aparato fuera del rango de temperatura especificado en las instrucciones. Realizar la carga de manera inapropiada o a temperaturas fuera del rango especificado podría dañar la batería e incrementar el riesgo de incendio.

GUARDE ESTAS INSTRUCCIONES.

NORMAS DE SEGURIDAD ADICIONALES

1. Lea cuidadosamente este manual de instrucciones y el manual de instrucciones del cargador antes de usar el aparato.
2. No recoja los siguientes materiales:
 - Materiales calientes tales como cigarrillos encendidos o chispas/polvo de metal generados por el esmerilado/corte de metal
 - Materiales inflamables tales como gasolina, disolventes, bencina, queroseno o pintura
 - Materiales explosivos tal como nitroglicerina
 - Materiales combustibles tales como aluminio, zinc, magnesio, titanio, fósforo o celuloide
 - Tierra mojada, agua, aceite o similares
 - Piezas duras con bordes filosos tales como astillas de madera, metales, piedras, vidrios, clavos, alfileres o navajas
 - Polvos que se cuajan como cemento o tónor
 - Polvo que pueda conducir la electricidad como el polvo de metal o carbón
 - Partículas diminutas como las del polvo de concretoTal acción podría ocasionar un incendio, lesiones y/o daños materiales.
3. Pare la operación inmediatamente si nota algo anormal.
4. Si deja caer o golpea la aspiradora, verifique cuidadosamente si hay grietas o daños antes de la operación.
5. No cargue la aspiradora cerca de materiales peligrosos e inflamables como gasolina, gas, pintura o adhesivos.
6. No cargue la aspiradora sobre papeles, franela, alfombra, vinilo, etc. Esto podría provocar un incendio.
7. No cargue la aspiradora en un lugar lleno de polvo.
8. Asegúrese de que no haya nadie debajo cuando utilice la aspiradora en lugares elevados.
9. No la acerque a estufas ni a otras fuentes de calor.
10. No obstruya el orificio de flujo de entrada ni los orificios de ventilación.

GUARDE ESTAS INSTRUCCIONES.

INSTRUCCIONES IMPORTANTES DE SEGURIDAD

PARA LA BATERÍA INTEGRADA

1. Antes de usar la batería integrada, lea todas las instrucciones y marcas de precaución del (1) cargador de batería, (2) la batería y (3) producto que use la batería.
2. No desarme la batería integrada.

3. Si el tiempo de operación se ha acortado en exceso, deje de operar el aparato de inmediato. Esto podría generar un riesgo de sobrecalentamiento, posibles quemaduras e incluso una explosión.
4. En caso de que ingresen electrolitos en sus ojos, enjuáguelos bien con agua limpia, y solicite atención médica de inmediato. Esto podría causarle pérdida de su visión.
5. No cortocircuite la batería integrada:
 - (1) No toque los terminales con ningún material conductor.
 - (2) Evite guardar la batería integrada en un contenedor junto con otros objetos metálicos, tales como clavos, monedas, etc.
 - (3) No exponga la batería integrada al agua o a la lluvia.
Un cortocircuito en la batería podría causar un flujo grande de corriente, sobrecalentamiento, posibles quemaduras e incluso una avería.
6. No almacene ni utilice el aparato ni la batería integrada en lugares donde la temperatura pueda alcanzar o exceder los 50 °C (122 °F).
7. No incinere la batería integrada incluso si está seriamente dañada o se ha desgastado por completo. La batería integrada puede explotar si se tira al fuego.
8. Tenga cuidado de no dejar caer ni golpear la batería.
9. No use una batería integrada dañada.
10. Las baterías de ión de litio están sujetas a los requisitos reglamentarios en materia de bienes peligrosos. Para deshacerse de la batería, sáquela del aparato y deséchela en un lugar seguro. Siga las regulaciones locales relacionadas al desecho de las baterías.
11. Utilice las baterías únicamente con los productos especificados por Makita.

GUARDE ESTAS INSTRUCCIONES.

Consejos para alargar al máximo la vida útil de la batería

1. Cargue la batería integrada antes de que se descargue completamente. Pare siempre la operación del aparato, y cargue la batería integrada cuando note menos potencia en el aparato.
2. No recargue nunca una batería integrada que esté completamente cargada. La sobrecarga acortará la vida de servicio de la batería.
3. Cargue la batería integrada a una temperatura ambiente de 10°C - 40°C (50°F - 104°F). Si una batería integrada está caliente, déjela enfriar antes de cargarla.
4. Cargue la batería integrada una vez cada seis meses si no se va a usar el aparato por un periodo extenso.

DESCRIPCIÓN DEL FUNCIONAMIENTO

⚠️ PRECAUCIÓN: Asegúrese siempre de apagar el aparato antes de ajustar o verificar el funcionamiento del aparato.

Carga de la batería integrada

⚠️ PRECAUCIÓN: Utilice únicamente baterías originales de Makita. El uso de baterías no originales de Makita, o de baterías alteradas, puede ocasionar que las baterías exploten causando un incendio, lesiones personales y daños. Asimismo, esto invalidará la garantía de Makita para el producto y el cargador Makita.

⚠️ PRECAUCIÓN: Desconecte siempre la clavija de carga de la aspiradora después de realizar la carga.

⚠️ PRECAUCIÓN: No deje el cargador en el suministro de electricidad después de desconectar el aparato. Los niños pequeños podrían introducir la clavija con corriente en su boca y sufrir alguna lesión.

Cargue la aspiradora cuando la utilice por primera vez o cuando haya estado descargada durante un tiempo prolongado. Conecte la clavija de carga al conector de carga y luego enchufe el cargador a la toma de corriente.

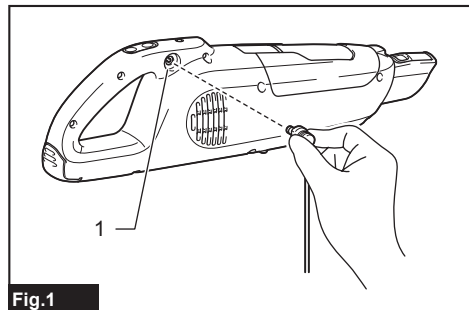


Fig.1

► 1. Cargado del conector

La lámpara indicadora de la batería se encenderá y la carga se iniciará. Una vez completada la carga, la lámpara se apagará. Para más información, consulte el manual de instrucciones del cargador de batería.

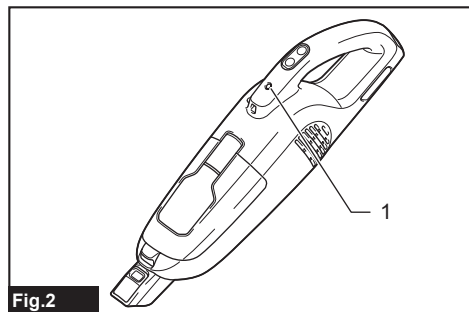


Fig.2

► 1. Lámpara indicadora de la batería

AVISO: La lámpara indicadora de la batería parpadea y la batería no se puede cargar si la batería o la aspiradora queda expuesta a temperaturas extremas.

NOTA: La aspiradora no se puede controlar mientras se está cargando. Para encender la aspiradora, desenchufe el cargador de la fuente de alimentación, desconecte el enchufe de carga de la aspiradora, y luego presione el botón de encendido/cambio de velocidad.

NOTA: En las siguientes condiciones, la batería está a punto de llegar al final de su vida útil (o está dañada/no funciona correctamente). Desenchufe el cargador de la fuente de alimentación, y luego reemplace la batería.

- La lámpara indicadora de la batería se apaga poco después de que comienza a cargar la aspiradora.
- La aspiradora funciona solo durante un período inferior a la mitad del tiempo de funcionamiento normal después de que la batería se haya cargado por completo.

NOTA: La batería se puede cargar hasta aproximadamente unas 500 veces. Los tiempos de recarga varían según las condiciones en las que se haya cargado y descargado la batería.

Accionamiento del interruptor

⚠️ PRECAUCIÓN: Siempre apague la aspiradora después de cada uso para evitar daños a la aspiradora y prolongar la vida útil de las baterías.

Para poner en marcha la aspiradora, simplemente oprima el botón de encendido/cambio de velocidad. Para apagarla, oprima el botón de apagado.

Puede cambiar la velocidad de la aspiradora en tres pasos oprimiendo el botón de encendido/cambio de velocidad.

Si oprime el botón una vez elegirá el modo velocidad alta, si lo oprime dos veces elegirá el modo velocidad máx. y si lo oprime tres veces elegirá la velocidad normal. Cada vez que oprima este botón se repetirá el ciclo de velocidad alta/máx./normal de manera alternativa.

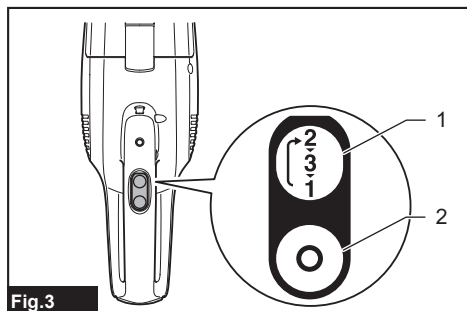


Fig.3

- 1. Botón de encendido/cambio de velocidad
2. Botón de apagado

Lámpara indicadora de la batería

Cuando la capacidad restante de la batería esté baja, la lámpara indicadora de la batería comenzará a parpadear.

Cuando la capacidad restante de la batería se reduzca aún más, la aspiradora se detendrá y la lámpara indicadora de la batería se encenderá durante aproximadamente 10 segundos. En este momento, cargue la batería.

Asimismo, cuando la batería se sobrecargue o sobrecaliente, la aspiradora se detendrá y la lámpara indicadora de la batería se encenderá durante aproximadamente 10 segundos. La aspiradora no se pondrá en marcha mientras la lámpara esté encendida.

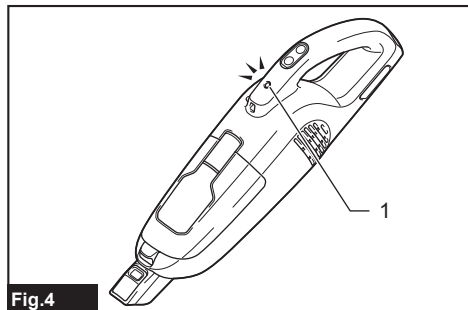


Fig.4

► 1. Lámpara indicadora de la batería

NOTA: El momento en el que la lámpara indicadora de la batería comience a parpadear o se encienda, dependerá de la temperatura en el lugar de trabajo y de las condiciones de la batería.

Encendido de la lámpara

PRECAUCIÓN: No mire a la luz ni vea a la fuente de luz directamente.

Para encender la lámpara, oprima el botón de encendido/cambio de velocidad. Para apagar la lámpara, oprima el botón de apagado. Durante la puesta en marcha de la aspiradora, la lámpara se encenderá.

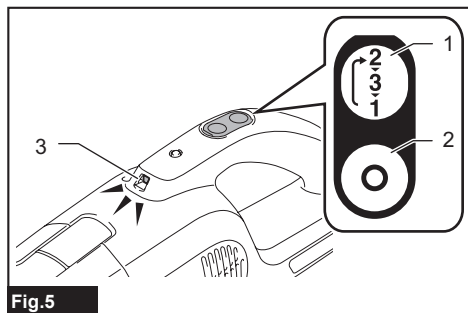


Fig.5

► 1. Botón de encendido/cambio de velocidad
2. Botón de apagado 3. Lámpara

MONTAJE

PRECAUCIÓN: Asegúrese siempre de que el aparato esté apagado antes de realizar cualquier trabajo en el mismo.

Bolsa recolectora de polvo y filtro de papel

Instale ya sea una bolsa recolectora de polvo o un filtro de papel antes de utilizar la aspiradora.

Utilice el tope para el polvo cuando instale ya sea la bolsa recolectora de polvo o el filtro de papel.

La bolsa recolectora de polvo se puede utilizar varias veces, de manera repetida, si ésta se limpia.

El filtro de papel es de tipo desechable. Deseche por completo el filtro de papel, sin vaciarlo, cuando éste se haya llenado.

AVISO: Para evitar que el polvo se introduzca en el motor:

- Asegúrese de instalar la bolsa recolectora de polvo o el filtro de papel antes de utilizar la aspiradora.
- Instale de manera conjunta el tope para el polvo y la bolsa recolectora de polvo o el filtro de papel e insértelos por completo en las ranuras.
- No utilice una bolsa rota o rasgada.

De lo contrario, el motor podría averiarse.

AVISO: No doble el cartón en su abertura cuando instale el filtro de papel.

AVISO: Nunca deseche el tope para el polvo ya que éste deberá utilizarse repetidamente cuando se utilice ya sea la bolsa recolectora de polvo o el filtro de papel.

AVISO: El filtro de papel de la aspiradora es un componente importante para mantener el buen desempeño de la aspiradora. El utilizar un filtro de papel no original puede ocasionar humo o ignición.

NOTA: Cuando la bolsa recolectora de polvo o el filtro de papel no se instalan en la aspiradora, la cubierta delantera no se cierra por completo.

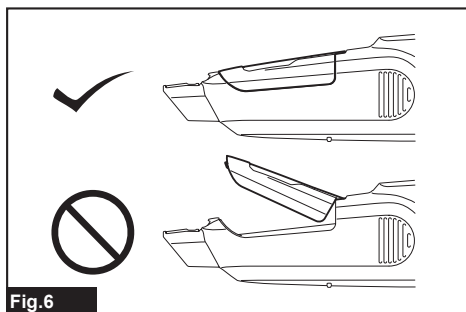
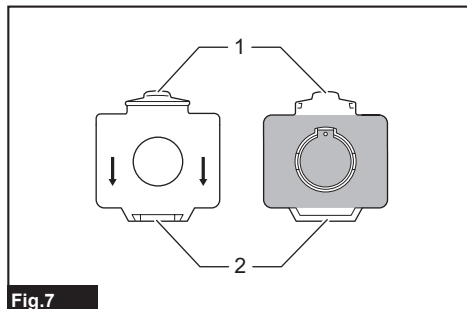


Fig.6

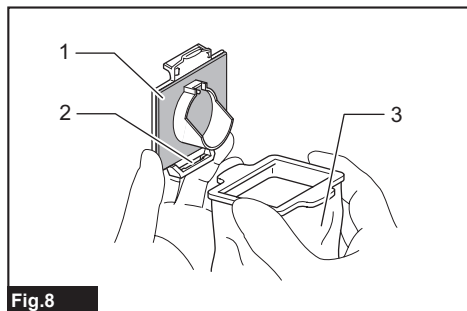
Instalación de la bolsa recolectora de polvo

Utilice el tope para el polvo cuando instale la bolsa recolectora de polvo. Tenga cuidado de no confundir por error el lado superior con el lado inferior ya que éstos son diferentes.



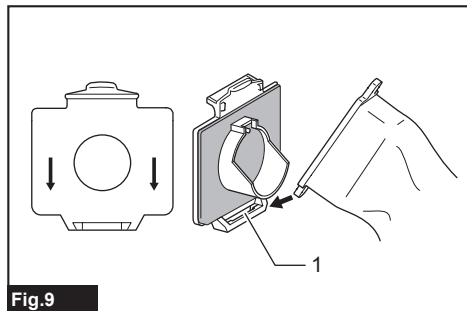
► 1. Lado superior del tope para el polvo 2. Lado inferior del tope para el polvo

1. Inserte la parte saliente de la bolsa recolectora de polvo dentro de la ranura inferior del tope para el polvo, tal como se muestra en la figura.



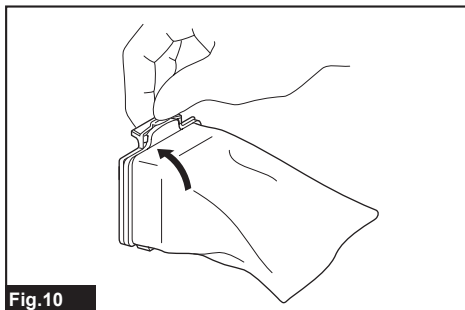
► 1. Tope para el polvo 2. Ranura inferior 3. Bolsa recolectora de polvo

2. No hay ninguna distinción entre los lados superior e inferior de la bolsa recolectora de polvo. Puede insertar su parte saliente de cualquier lado en la ranura inferior del tope para el polvo.

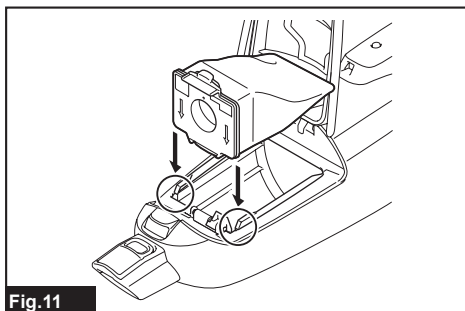


► 1. Ranura inferior

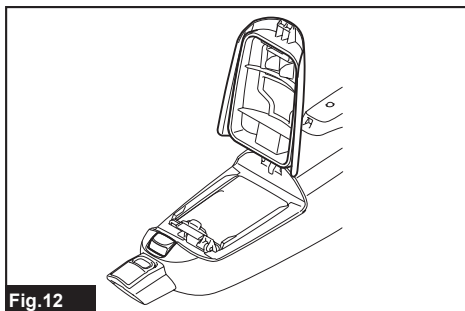
3. Sobreponga el marco del tope para el polvo con el de la bolsa recolectora de polvo.



4. Coloque el tope para el polvo y la bolsa recolectora de polvo de manera conjunta en la cavidad de la aspiradora, en la misma dirección de la flecha en el tope para el polvo. Insérteles por completo en las ranuras de la cavidad de la aspiradora.



5. Extienda la parte de tela de la bolsa recolectora de polvo en el interior de la aspiradora.



6. Cierre la cubierta delantera por completo.

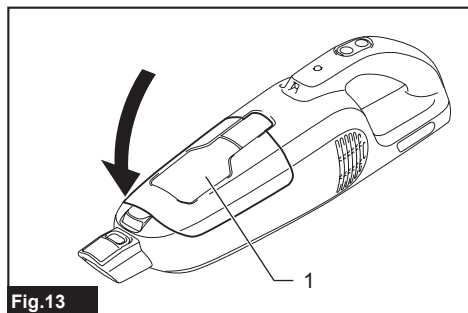


Fig.13

► 1. Cubierta delantera

Instalación del filtro de papel

Utilice también el tope para el polvo cuando instale el filtro de papel. Tenga cuidado de no confundir por error el lado superior con el lado inferior ya que éstos son diferentes.

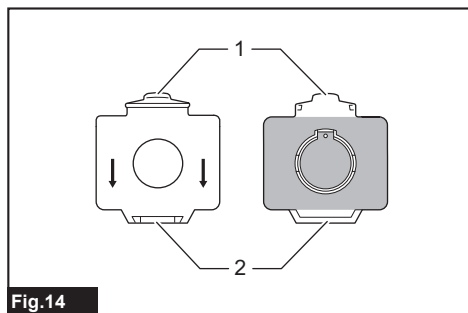


Fig.14

► 1. Lado superior del tope para el polvo 2. Lado inferior del tope para el polvo

1. Desdoble la entrada del filtro de papel antes de colocarlo en el tope para el polvo.

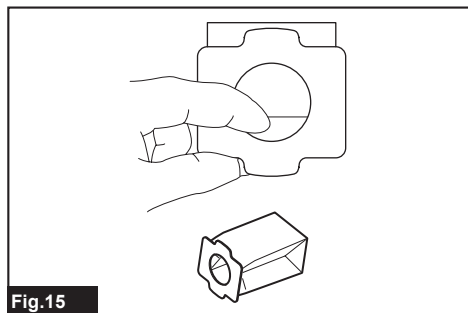


Fig.15

2. Inserte la parte saliente del filtro de papel en la ranura inferior sobre el tope para el polvo, tal como se muestra en la figura.

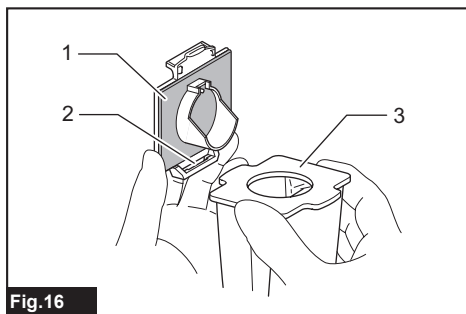


Fig.16

► 1. Tope para el polvo 2. Ranura inferior 3. Filtro de papel

3. No hay ninguna distinción entre los lados superior e inferior del filtro de papel. Puede insertar su parte saliente de cualquier lado en la ranura inferior del tope para el polvo.

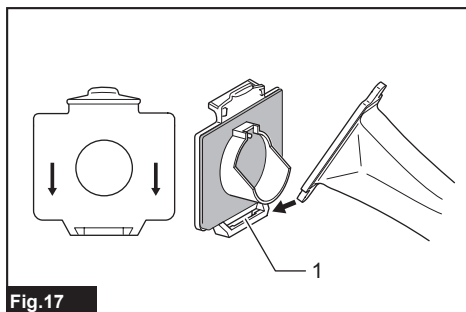


Fig.17

► 1. Ranura inferior

4. Sobreponga el marco del tope para el polvo con el del filtro de papel.

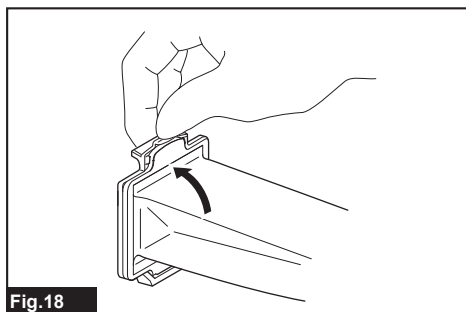


Fig.18

5. Coloque el tope para el polvo y el filtro de papel de manera conjunta en la cavidad de la aspiradora, en la misma dirección de la flecha en el tope para el polvo. Insérteles por completo en las ranuras de la cavidad de la aspiradora.

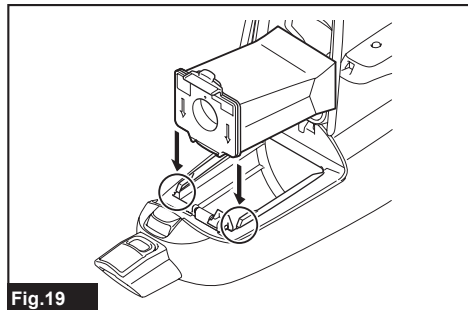


Fig.19

6. Extienda la parte del contenedor del filtro de papel en el interior de la aspiradora.

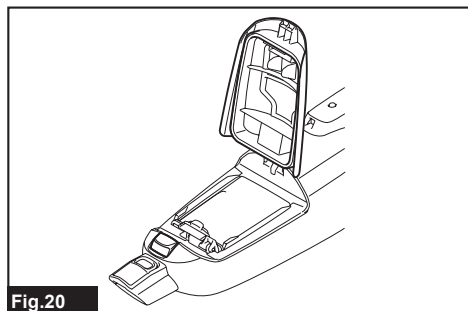


Fig.20

7. Cierre la cubierta delantera por completo.

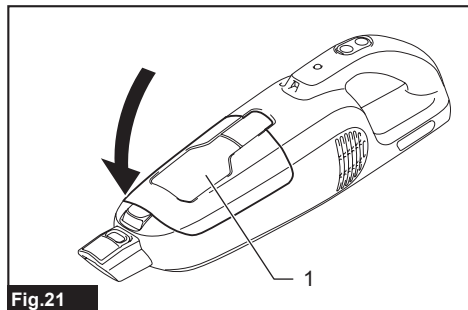


Fig.21

- 1. Cubierta delantera

OPERACIÓN

⚠PRECAUCIÓN: No ponga la cara cerca de la abertura de ventilación cuando utilice la aspiradora. Si las partículas sopladas se introducen en los ojos, podrían causar lesiones.

Instalación o desinstalación del aditamento para aspiradora

⚠PRECAUCIÓN: Después de instalar un aditamento, verifique si está bien instalado. Si el aditamento no está instalado perfectamente bien, éste podría salirse y ocasionar una lesión.

⚠PRECAUCIÓN: Cuando extraiga el aditamento, tenga cuidado de no golpear su mano contra el muro, etc.

Cuando se utiliza el aditamento con la función de bloqueo

Para instalar un aditamento, insértelo en la entrada de succión de la aspiradora hasta que haga clic. Asegúrese de que el aditamento quede asegurado.

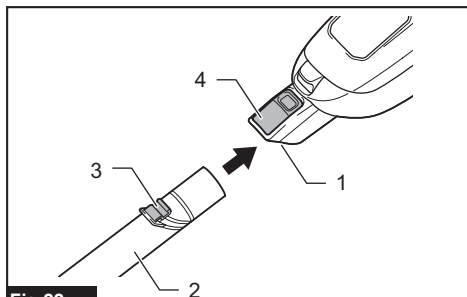


Fig.22

- 1. Entrada de succión 2. Aditamento con la función de bloqueo 3. Gancho 4. Botón de liberación

NOTA: Cuando instale el aditamento con función de bloqueo, asegúrese de alinear el botón de liberación con el gancho sobre el aditamento. Si no están alineados, el aditamento no se bloqueará y podría salirse de la aspiradora.

Para extraer el aditamento, jale de él y oprimiendo simultáneamente el botón de liberación.

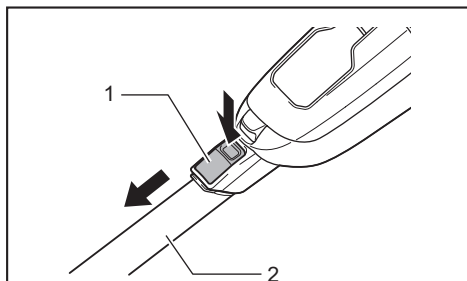


Fig.23

- 1. Botón de liberación 2. Aditamento con la función de bloqueo

Cuando se utiliza el aditamento sin la función de bloqueo

⚠ PRECAUCIÓN: Para instalar un aditamento sin la función de bloqueo, enrosque e insértelo en la dirección de la flecha para asegurar la conexión durante el uso. Para quitar el aditamento, gírelo y extráigalo también en la dirección de la flecha.

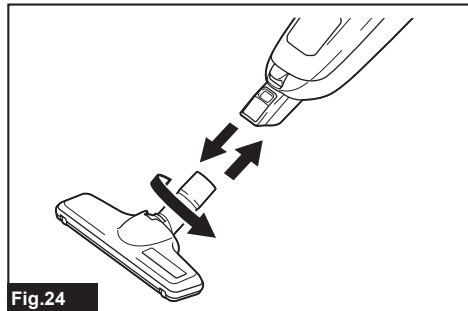


Fig.24

Aspirado (succión)

Boquilla

Coloque la boquilla para aspirar mesas, escritorios, muebles, etc. La boquilla se pone fácilmente.

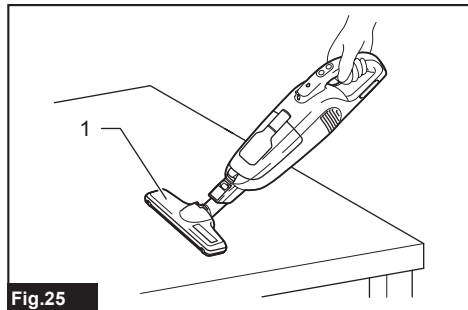


Fig.25

► 1. Boquilla

Boquilla + Tubo de extensión (tubo recto)

El tubo de extensión se coloca entre la boquilla y la aspiradora misma. Esta modalidad resulta conveniente para aspirar un piso estando de pie.

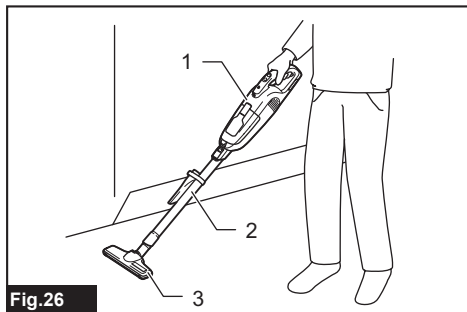


Fig.26

► 1. Cuerpo de la aspiradora 2. Tubo de extensión 3. Boquilla

Boquilla para esquinas

Coloque la boquilla para esquinas para aspirar esquinas y huecos del asiento de un auto o en muebles.

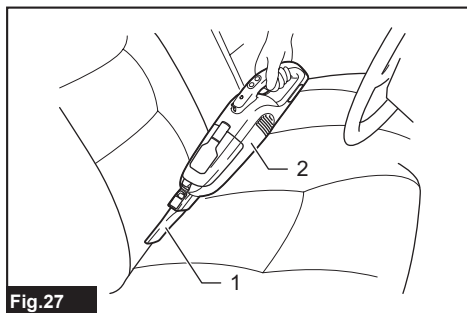


Fig.27

► 1. Boquilla para esquinas 2. Cuerpo de la aspiradora

Boquilla para esquinas + Tubo de extensión (tubo recto)

Utilice esta modalidad para espacios estrechos donde la misma aspiradora no quepa, o en lugares elevados difíciles de alcanzar.

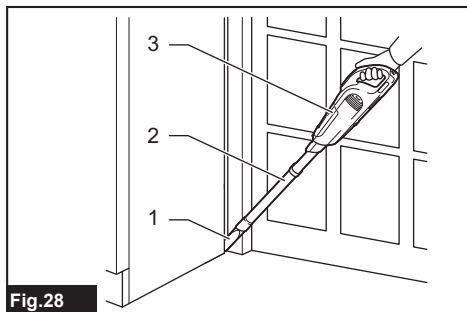
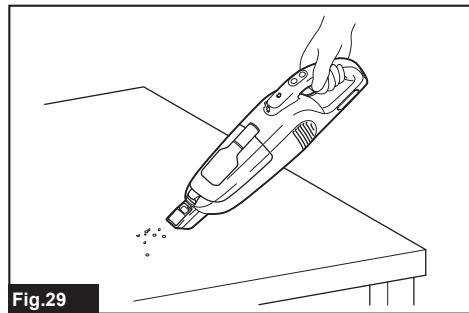


Fig.28

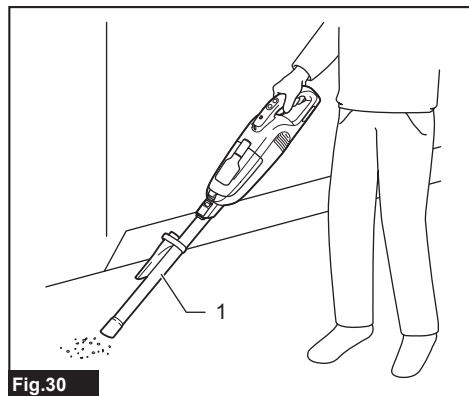
► 1. Boquilla para esquinas 2. Tubo de extensión 3. Cuerpo de la aspiradora

Aspirado sin boquilla

Puede aspirar el polvo sin el uso de la boquilla.



Para recoger polvo en un piso en posición de pie, es conveniente colocar el tubo de extensión en la aspiradora.



► 1. Tubo de extensión

Eliminación del polvo

⚠PRECAUCIÓN: Vacíe la aspiradora antes de que se llene, o la fuerza de succión se debilitará.

⚠PRECAUCIÓN: Cuando cierre la cubierta delantera, tenga cuidado de no pellizcar sus dedos.

AVISO: Nunca deseche el tope para el polvo ya que éste deberá utilizarse cuando la bolsa recolectora de polvo o el filtro de papel sean utilizados.

AVISO: Cuando la bolsa recolectora de polvo/el filtro de papel no están dentro de la aspiradora, la cubierta delantera no se cierra por completo. No fuerce la cubierta delantera para cerrarla. Esto podría deformar o romper la aspiradora.

AVISO: Cuando se deshaga del polvo, limpie de igual forma el compartimento para la bolsa recolectora de polvo/filtro de papel. Si queda polvo y suciedad en dicho compartimento, el filtro de esponja podría obstruirse o el motor podría dañarse.

1. Oprima el botón para abrir la cubierta delantera. El abrirla hasta escuchar un clic le permite detenerla justo en esa posición.

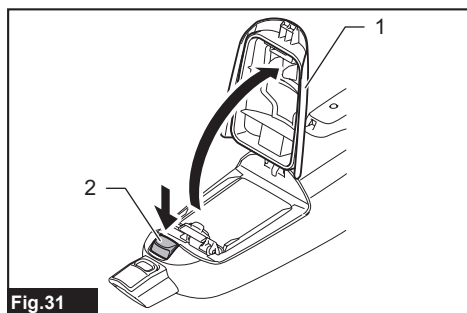


Fig.31

► 1. Cubierta delantera 2. Botón

2. Extraiga el tope para el polvo de color naranja y la bolsa recolectora de polvo/filtro de papel de manera conjunta y al mismo tiempo.

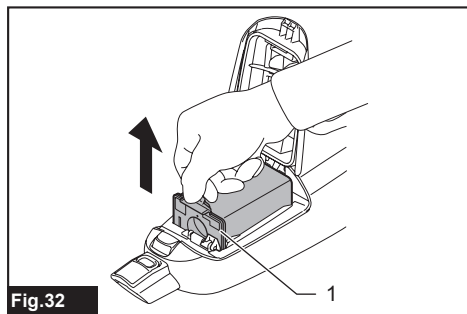


Fig.32

► 1. Tope para el polvo

3. Realice los procedimientos a continuación, dependiendo del tipo de contenedor para polvo:

Cuando utilice la bolsa recolectora de polvo

Retire el tope para el polvo y vacíe la bolsa recolectora de polvo.

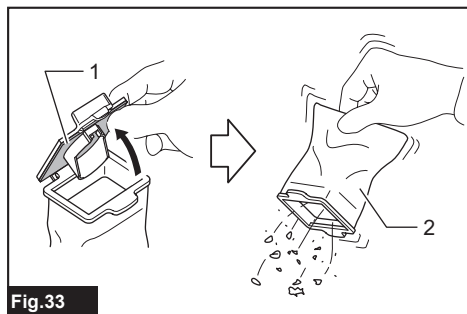


Fig.33

► 1. Tope para el polvo 2. Bolsa recolectora de polvo

Cuando utilice el filtro de papel

Retire el tope para el polvo y deshágase del filtro de papel.

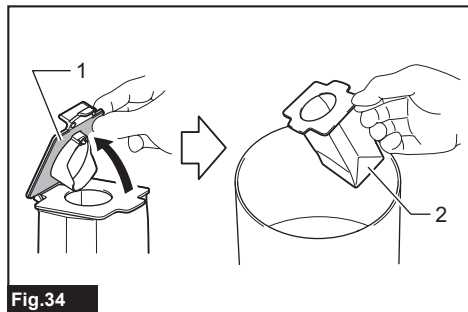


Fig.34

► 1. Tope para el polvo 2. Filtro de papel

4. Coloque la bolsa recolectora de polvo/filtro de papel nuevo y el tope para el polvo de manera conjunta en la aspiradora, y cierre la cubierta frontal.

NOTA: La aspiradora está hecha de tal manera que la cubierta delantera se desprenderá si intenta forzar su apertura a un ángulo mayor de 90°. Si la cubierta delantera se desprende, insértela en su lugar en la articulación de la cubierta delantera.

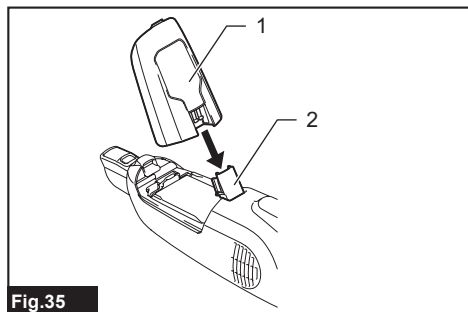


Fig.35

► 1. Cubierta delantera 2. Articulación de la cubierta delantera

MANTENIMIENTO

⚠PRECAUCIÓN: Asegúrese siempre de que el aparato esté apagado antes de intentar realizar una inspección o mantenimiento.

Para mantener la SEGURIDAD y CONFIABILIDAD del producto, las reparaciones y cualquier otro mantenimiento o ajuste deben ser realizados por los centros de servicio autorizados por Makita o de fábrica, utilizando siempre repuestos Makita.

AVISO: Nunca use gasolina, bencina, diluyente (tíner), alcohol o sustancias similares. Puede que esto ocasione grietas o descoloramiento.

Después del uso

Cuando vaya a almacenar o cargar la aspiradora, fije la cabeza de la boquilla y cuélguela de un gancho, que se encuentra disponible en el mercado.

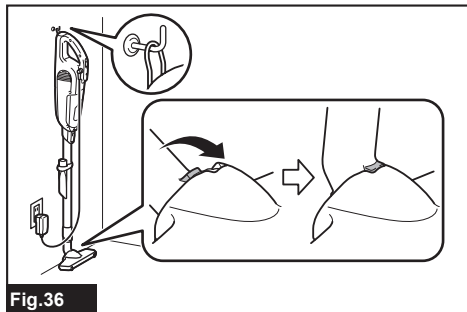


Fig.36

⚠PRECAUCIÓN: El colocar la aspiradora contra la pared sin que haya ningún otro soporte podría ocasionar que la aspiradora se cayera y se dañara.

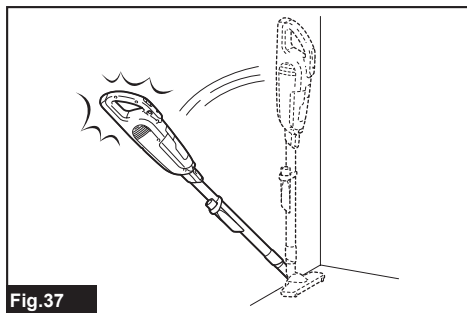


Fig.37

Limpieza

Cuerpo de la aspiradora

De vez en cuando, limpie el exterior (cuerpo) de la aspiradora usando un paño húmedo y agua enjabonada. Asimismo, limpie la abertura de succión, el área donde va colocada la bolsa recolectora de polvo/filtro de papel y el tope para el polvo.

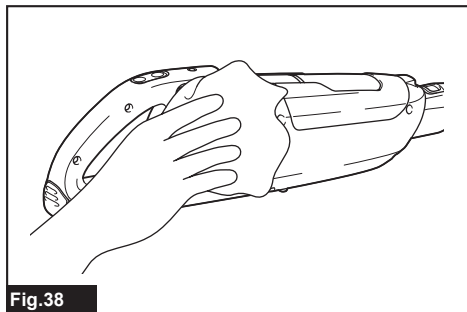


Fig.38

Tope para el polvo

Limpie el polvo del tope para el polvo.
Retire el polvo y la suciedad en la pieza de la esponja golpeándola suavemente.

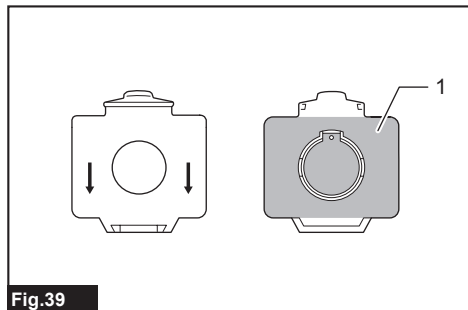


Fig.39

► 1. Pieza de la esponja

Bolsa recolectora de polvo

Lave la bolsa recolectora de polvo en agua jabonada cuando ésta se haya tapado con el polvo y disminuya la potencia de la aspiradora. Déjelo secar por completo antes de usarlo. Una bolsa que no esté completamente seca podría ocasionar una succión deficiente y acortar la vida útil del motor.

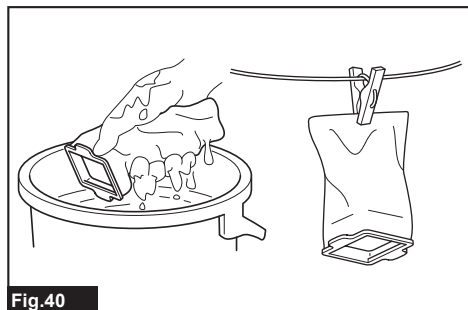


Fig.40

NOTA: El filtro de papel es de tipo desechable.

Cuando el filtro de esponja se haya tapado con polvo, retírelo de la aspiradora y luego límpielo o lávelo con agua.

Extracción e instalación del filtro de esponja

⚠PRECAUCIÓN: Después de limpiar el filtro de esponja, asegúrese de instalarlo en la aspiradora. Si éste fue lavado con agua, séquelo antes de instalarlo. Un filtro de esponja que no esté completamente seco podría acortar la vida útil del motor.

Para extraer el filtro de esponja, retire la bolsa recolectora de polvo o el filtro de papel y luego pellizquelo para sacar el filtro de esponja.

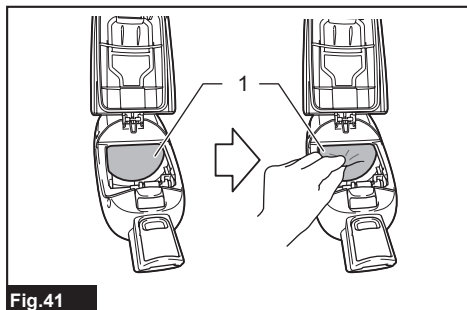


Fig.41

► 1. Filtro de esponja

Para instalar el filtro, presione todo el borde del filtro de esponja contra la pared hueca en el interior del área donde va colocada la bolsa recolectora de polvo/filtro de papel.

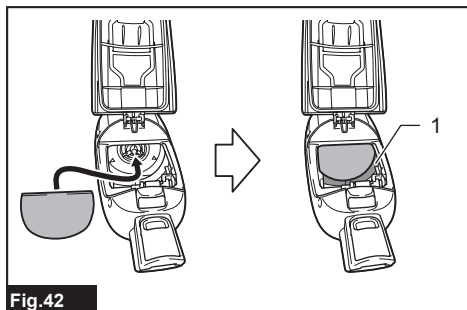


Fig.42

► 1. Pared hueca

Limpeza de la boquilla

(específico del país)

Cuando se ensucie el cepillo para la boquilla, limpie el polvo con cinta adhesiva.

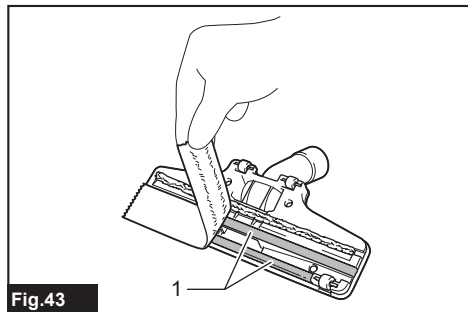


Fig.43

▶ 1. Cepillo

Montaje de pared para la aspiradora inalámbrica

Accesorio opcional

NOTA: El tornillo para instalar el soporte no está incluido. Prepare un tornillo que sea apto para el material donde va a atornillarse.

Fije el montaje de pared para la aspiradora inalámbrica en una pared, travesaño o columna de madera resistente donde el montaje de pared para la aspiradora inalámbrica quede firmemente asegurado. Asegúrese siempre de que el montaje de pared para la aspiradora inalámbrica esté firmemente asegurado antes de colgar la aspiradora.

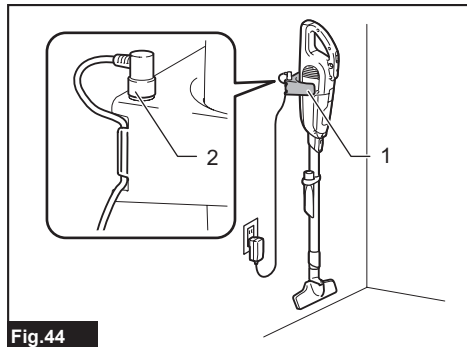


Fig.44

▶ 1. Montaje de pared para la aspiradora inalámbrica 2. Clavija

⚠PRECAUCIÓN: No cuelgue la aspiradora en el montaje de pared forzosamente ni cuelgue otros aparatos que no sean la aspiradora.

NOTA: Cuando no vaya a cargar la aspiradora, la clavija puede guardarse en el montaje de pared para la aspiradora inalámbrica tal como se muestra en la ilustración.

Detección y solución de problemas

Antes de solicitar una reparación, verifique los siguientes puntos.

Síntoma	Área a ser investigada	Método de solución
Potencia de succión deficiente	¿La bolsa recolectora de polvo o el filtro de papel están llenos de polvo?	Vacíe la bolsa recolectora de polvo o el filtro de papel.
	¿La bolsa recolectora de polvo está tapada?	Sacuda el polvo o lave la bolsa recolectora de polvo.
	¿El filtro de papel está tapado?	Reemplace el filtro de papel.
	¿El cartucho de batería se ha descargado?	Cargue el cartucho de batería.
No funciona	¿El cartucho de batería se ha descargado?	Cargue el cartucho de batería.
La cubierta de la caja para polvo no cierra	¿La bolsa recolectora de polvo o el filtro de papel están colocados en su lugar?	Coloque la bolsa recolectora de polvo o el filtro de papel.

AVISO: No intente reparar la aspiradora por su cuenta.

Desecho de la aspiradora

Esta aspiradora tiene integrada una batería de iones de litio. Asegúrese siempre de retirarla antes de desechar la aspiradora.

Extracción de la batería integrada

⚠PRECAUCIÓN: No toque las terminales con ningún material conductor.

⚠PRECAUCIÓN: Evite guardar la unidad de la batería en un contenedor junto con otros objetos metálicos, tales como clavos, monedas, etc.

⚠PRECAUCIÓN: No exponga la unidad de la batería al agua o la lluvia.

⚠PRECAUCIÓN: No desarme ni altere la unidad de la batería.

⚠PRECAUCIÓN: La aspiradora deberá ser desconectada del suministro de electricidad al extraer la batería.

1. Para extraer la cubierta trasera, presiónela en la dirección de la flecha.

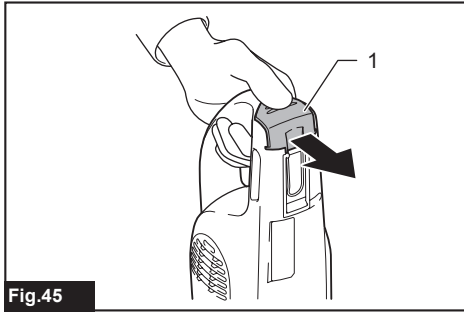


Fig.45

- 1. Cubierta trasera

2. Deslice la batería integrada hasta la mitad. Desconecte los cables conductores de la batería moviendo ligeramente la batería hacia atrás mientras presiona el conector en la dirección de la flecha, tal como se muestra en la ilustración.

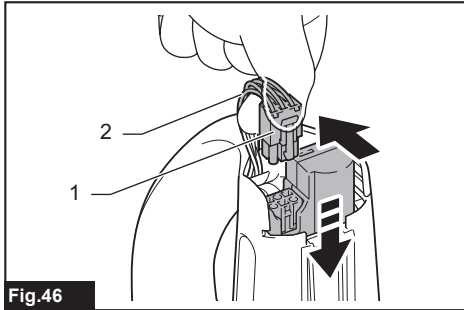


Fig.46

- 1. Conector 2. Cables conductores

3. Luego deslice la unidad de la batería por completo.

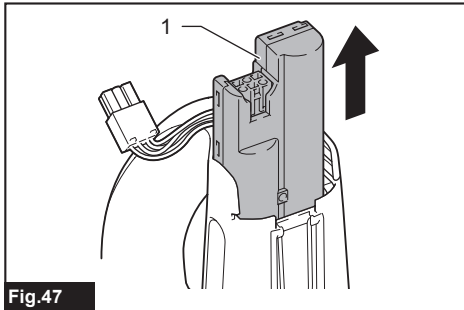


Fig.47

- 1. Unidad de la batería

4. Coloque la unidad de la batería extraída en una caja de cartón para evitar que ésta sufra un cortocircuito.

Installing replacement battery

To install the replacement battery, follow the removal procedure in reverse.

⚠PRECAUCIÓN: Route the lead so that it is completely stored inside the cleaner before putting the rear cover back in the original position. Failure to do this may damage the lead.

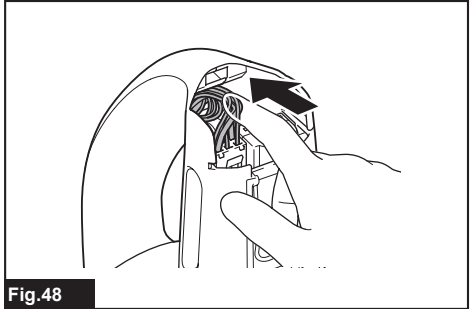


Fig.48

After installing the battery (see "SPECIFICATIONS"), charge the battery before use.

ACCESORIOS OPCIONALES

⚠PRECAUCIÓN: Estos accesorios o aditamentos están recomendados para utilizarse con su aparato Makita especificado en este manual. El uso de cualquier otro accesorio o aditamento puede ocasionar riesgo de lesiones personales. Use los accesorios o aditamentos sólo para los propósitos para los que fueron diseñados.

Si necesita cualquier ayuda para más detalles en relación con estos accesorios, pregunte a su centro de servicio local Makita.

- Tubo de extensión (tubo recto)
- Boquilla
- Boquilla para alfombra
- Cepillo para estantes
- Boquilla para esquinas
- Cepillo redondo
- Manguera flexible
- Filtro de papel
- Montaje de pared para la aspiradora inalámbrica
- Batería de repuesto
- Boquilla amplia
- Boquilla para asientos
- Boquilla para huecos
- Colector ciclónico

NOTA: Algunos de los artículos en la lista pueden venir incluidos en el paquete del aparato como accesorios estándar. Éstos pueden variar en función de cada país.

Makita Corporation
3-11-8, Sumiyoshi-cho,
Anjo, Aichi 446-8502 Japan
www.makita.com

885813-197 ESMX 20210623
