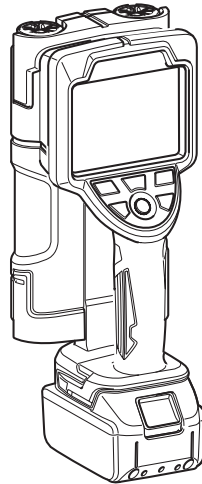


MANUAL DE INSTRUCCIONES



# Escáner de Pared Recargable

## DWD181



Leer antes de usar.

# Índice

Especificaciones	3
Cartucho de batería aplicable	4
Tiempo de funcionamiento ininterrumpido por cada carga (*)	4
Símbolos	5
Uso previsto	5
Normas de seguridad relacionadas con el haz láser	6
Declaración de seguridad	6
Normas sobre emisiones radioeléctricas	6
Advertencias de seguridad	9
Instrucciones de seguridad importantes para el cartucho de batería	16
Consejos para alargar al máximo la vida de servicio de la batería	17
Nombre de las piezas	18
Nombre de las piezas exteriores	18
Nombre de los botones de funcionamiento	19
Accesorios estándar	19
Accesorios opcionales	20
Batería	21
Batería	21
Para alargar la duración de la batería	21
Instalación o extracción del cartucho de batería	22
Uso del escáner de pared	23
Diagrama de funcionamiento	23
Arranque	24
Selección del modo de detección	25
Selección de la escena	26
Detección	28
Pantalla de resultados de la detección	30
Marcado de la posición de los objetos enterrados	32
Apagado	33
Ajustes	34
Funcionamiento	37
Búsqueda de barras de hierro en hormigón	37
Búsqueda de tuberías de resina para cableado en hormigón	39
Búsqueda de un pilar detrás de un panel de yeso	44
Búsqueda de barras de hierro en una cerca de bloques	46
Para una mejor detección	49
Sistema de protección	53
Funciones de protección del escáner y la batería	53
Mantenimiento	55
Cuidado del producto	55

# Especificaciones

Función principal		Modelo
		<b>DWD181</b>
<b>Tensión</b>		14,4 V CC/ 18 V CC
<b>Profundidad máxima de detección</b>		180 mm (7 1/16") (*1)
<b>Precisión de la profundidad del objeto</b>		± 5 mm (3/16") (*1, *2)
<b>Distancia mínima de detección entre objetos</b>		40 mm (1 9/16") (*1)
<b>Láser guía de detección</b>	<b>Fuente lumínica</b>	Láser rojo semiconductor
	<b>Longitud de onda</b>	645-660 nm
	<b>Salida óptica</b>	0,39 mW o inferior (Clase 1)
<b>Banda de frecuencias de funcionamiento</b>		732,76 MHz – 2881,78 MHz
<b>Potencia de transmisión</b>		-17,16 dBm
<b>Rango de temperaturas de funcionamiento</b>		-10 °C a + 40 °C (14 °F a 104 °F)
<b>Rango de temperaturas de almacenamiento</b>		-20 °C a + 50 °C (-4 °F a 122 °F)
<b>Humedad relativa</b>		5-60 % (No se permite condensación)
<b>Medidas de protección contra descargas electrostáticas</b>		Nivel: 4 (IEC61000-4-2)
<b>Dimensiones del producto (H x A x P)</b>		259 mm x 118 mm x 107 mm (10 3/16" x 4 5/8" x 4 3/16") (Sin la batería)
<b>Peso</b>		1,0 kg (2,2 lbs) (Sin la batería)

## Entorno de funcionamiento: Uso en interiores

Altitud: Hasta 2000 m (6561 11/16')

Grado de contaminación: 2

\*1 Varía según el tamaño, la forma y la constitución del material enterrado, así como el material, el estado y la estructura interna de la pared explorada.

\*2 Cuando se detecta una barra de hierro de 150 mm (5 15/16") en hormigón.

## Cartucho de batería aplicable

BL1415N/BL1430B/BL1460B/BL1815N/BL1820B/BL1830B/BL1840B/  
BL1850B/BL1860B

- Es posible que algunos de los cartuchos de batería arriba citados no estén disponibles en su región.

### **ADVERTENCIA**

#### **Utilice solamente los cartuchos de batería arriba indicados.**

- El uso de otros cartuchos de batería puede provocar lesiones personales o incendios.

## Tiempo de funcionamiento ininterrumpido por cada carga (\*)

Batería	Modelo
<b>BL1860B</b>	<b>DWD181</b> Aprox. 28 horas

- Las funciones principales, las formas y otras especificaciones pueden ser modificadas a fin de perfeccionar el aparato.
- (\*) El tiempo de funcionamiento ininterrumpido se incluye como referencia.  
Depende del estado de carga de la batería y el entorno de funcionamiento.

# Símbolos

Las definiciones siguientes describen el nivel de severidad de cada palabra de señalización y el significado de cada símbolo utilizado en este manual. Lea el manual y preste atención a estos símbolos.



: Lea el manual de instrucciones.



**PELIGRO**

: Indica riesgo de muerte o lesiones graves frecuentes.



**ADVERTENCIA**

: Indica riesgo de lesiones graves.



**PRECAUCIÓN**

: Indica riesgo de lesiones leves.

**AVISO  
NOTA**

: Indica riesgo de fallos de funcionamiento o daños a la propiedad.



: Indica riesgo de descargas eléctricas.



: Indica riesgo de incendio.



: Advertencia de láser.



: Solo para países de la UE ¡No deseche el equipo eléctrico o la batería junto con los residuos domésticos! En conformidad con la Directiva Europea, sobre residuos de aparatos eléctricos y electrónicos y sobre baterías y acumuladores y residuos de baterías y de acumuladores y su aplicación de acuerdo con la legislación nacional, los aparatos eléctricos y las baterías cuya vida útil haya llegado a su fin se deberán recoger por separado y trasladar a una planta de reciclaje que cumpla con las exigencias ecológicas.



Li-ion

: Sólo para países de la Unión Europea

Debido a la presencia de componentes peligrosos en el equipo, el equipo eléctrico y electrónico, los acumuladores y las baterías desechados pueden tener un impacto negativo para el medioambiente y la salud humana.

¡No tire los aparatos eléctricos y electrónicos ni las baterías junto con los residuos domésticos!

De conformidad con las Directivas Europeas sobre residuos de aparatos eléctricos y electrónicos y sobre acumuladores y baterías y residuos de acumuladores y baterías, así como la adaptación de las mismas a la ley nacional, el equipo eléctrico, las baterías y los acumuladores desechados deberán ser almacenados por separado y trasladados a un punto distinto de recogida de desechos municipales, que cumpla con los reglamentos sobre protección medioambiental.

Esto se indica mediante el símbolo de cubo de basura tachado colocado en el equipo.

## Uso previsto

Este producto está destinado a detectar la localización de barras de hierro, tuberías de plástico y cables enterrados en hormigón, así como la localización de materiales de madera y similares ubicados detrás de las paredes.

## Normas de seguridad relacionadas con el haz láser

Este producto cumple con las siguientes normas:

- IEC 60825-1:2014
- FDA: Cumple con 21 CFR 1040.10 y 1040.11, excepto en los casos previstos en Laser Notice N.º 50, con fecha de 24 de junio de 2007



**RADIACIÓN LÁSER**  
**NO MIRE DIRECTAMENTE AL HAZ**  
**PRODUCTO LÁSER DE LA CLASE 1**

## Declaración de seguridad

Este producto cumple con las siguientes normas:

- IEC61010-1:2010 (3.ª edición) Requisitos de seguridad para equipos eléctricos para la medición, el control y el uso en laboratorios
- Las condiciones de uso de este producto para el cumplimiento con esta norma son las siguientes.

**⚠ PRECAUCIÓN** - Cuando instale el cartucho de batería **BL1415N/BL1430B/BL1460B/BL1815N/BL1820B/BL1830B/BL1840B/BL1850B/BL1860B** (esta precaución es una explicación para las etiquetas utilizadas en este producto).

Utilice solamente las baterías genuinas de Makita indicadas anteriormente. La utilización de baterías no genuinas de Makita, o baterías que han sido alteradas, puede resultar en una explosión de la batería ocasionando incendios, heridas personales y daños. También anulará la garantía de Makita para la herramienta y el cargador de Makita.

## Normas sobre emisiones radioeléctricas

- FCC Parte 15 Subparte B: Comisión Federal de Comunicaciones (FCC), Autorización de equipo de dispositivos radiadores no intencionados
- FCC Parte 15 Subparte F: Comisión Federal de Comunicaciones (FCC), Operaciones de banda ultraancha
- ICES003: Regulaciones ICE de Canadá
- EN301489-1
- EN301489-33
- EN62311
- EN302066

## PRECAUCIÓN

- Los cambios o modificaciones no aprobados expresamente por la parte responsable de su cumplimiento anularán la autorización del usuario para trabajar con el equipo.

### NOTA

- Este equipo ha sido sometido a pruebas y se ha comprobado que cumple con los límites para un dispositivo digital de Clase A, conforme a la Parte 15 de las Reglas de la FCC. Estos límites están diseñados para proporcionar una protección razonable contra la interferencia dañina al emplear el equipo en un entorno comercial. Este equipo genera, utiliza y puede radiar energía de radiofrecuencia y, si no se instala y utiliza de acuerdo con el manual de instrucciones, puede causar interferencia dañina para las comunicaciones de radio. La utilización de este equipo en una zona residencial puede provocar interferencia dañina. Si esto ocurre, el usuario tendrá que corregir la interferencia por sus propios medios.
- Este dispositivo cumple con la parte 15 de las Reglas de la FCC. El funcionamiento está sujeto a estas dos condiciones:
  - (1) Este dispositivo no puede producir interferencias dañinas y
  - (2) este dispositivo debe admitir las interferencias recibidas, incluidas las interferencias que causen un funcionamiento no deseado.

### **Requisitos de coordinación de la Sección 15.525.**

- (a) Los sistemas de obtención de imágenes UWB (banda ultraancha) requieren coordinación a través de la FCC antes de que el equipo se pueda usar. El operador cumplirá con todas las restricciones relativas a la utilización del equipo que resulten de esta coordinación.
- (b) Los usuarios de los dispositivos de obtención de imágenes UWB suministrarán áreas operacionales a la Oficina de Ingeniería y Tecnología de la FCC, la cual coordinará esta información con el Gobierno Federal a través de la Administración Nacional de Telecomunicaciones e Información. La información suministrada por el operador de sistema UWB incluirá el nombre, la dirección y otra información de contacto pertinente del usuario, el área o áreas geográficas de utilización deseadas y el número de ID de la FCC y otra nomenclatura del dispositivo UWB. Si el dispositivo de obtención de imágenes está diseñado con el fin de utilizarse para aplicaciones móviles, el área o áreas geográficas de utilización podrán ser el estado o estados o el país o países en los cuales se vaya a utilizar el equipo. El operador de un sistema de imágenes empleado para utilización fija suministrará una ubicación geográfica específica o la dirección en la cual se utilizará el equipo. Este material será enviado a la dirección siguiente:

**Frequency Coordination Branch, OET  
Federal Communications Commission  
445 12th Street, SW  
Washington, D.C. 20554  
Attn: UWB Coordination**

(c) Los fabricantes o sus agentes de ventas autorizados deben informar a los compradores y usuarios de sus sistemas sobre el requisito de emprender la coordinación detallada de las áreas operacionales con la FCC antes de que se utilice el equipo.

(d) Los usuarios de los sistemas UWB coordinados autorizados podrán transferir dichos sistemas a otros usuarios calificados y a diferentes ubicaciones después de la coordinación del cambio de propiedad o ubicación con la FCC y la coordinación con las operaciones autorizadas existentes.

(e) El informe de coordinación de la FCC/NTIA identificará aquellas áreas geográficas dentro de las cuales la utilización de un sistema de obtención de imágenes requiere coordinación adicional o dentro de las cuales la utilización de un sistema de obtención de imágenes está prohibida. Si se requiere coordinación adicional para la utilización en áreas geográficas específicas, se proporcionará un contacto de coordinación local. Excepto para la utilización dentro de estas áreas designadas, una vez que la información solicitada sobre el sistema de obtención de imágenes UWB sea presentada a la FCC no se requerirá coordinación adicional con la FCC, siempre y cuando las áreas de utilización reportadas no cambien. Si el área de utilización cambia, la información actualizada será presentada a la FCC siguiendo el procedimiento indicado en el párrafo (b) de esta sección.

(f) La coordinación de las operaciones UWB de rutina no tomará más de 15 días hábiles a partir de la fecha en que la NTIA reciba la solicitud de coordinación. Las operaciones temporales especiales se pueden tramitar con un tiempo de procesamiento agilizado cuando las circunstancias lo justifiquen. La utilización de sistemas UWB en situaciones de emergencia que involucren la seguridad de la vida o los bienes materiales podrá ocurrir sin coordinación, siempre y cuando el usuario del equipo UWB siga un procedimiento de notificación similar al contenido en la Sección 2.405(a) hasta (e) de este capítulo.

**Sólo para clientes canadienses**

Este dispositivo de obtención de imágenes de radar a través de paredes será utilizado en lugares donde el dispositivo esté dirigido hacia la pared y en contacto con la superficie de la pared o a una distancia de 20 cm o menos de la misma. Este dispositivo de obtención de imágenes de radar a través de paredes será utilizado solamente por agencias de orden público, institutos de investigación científica, compañías mineras comerciales, compañías de construcción y organizaciones de rescate de emergencia y de lucha contra incendios.

El funcionamiento está sujeto a estas dos condiciones: (1) este dispositivo no puede producir interferencias dañinas y (2) este dispositivo debe admitir cualquier interferencia, incluidas las interferencias que causen un funcionamiento no deseado.



### **ADVERTENCIA**

**Lea todas las advertencias, instrucciones, ilustraciones y especificaciones relativas a la seguridad suministradas con el producto.** Si no sigue todas las instrucciones enumeradas a continuación, se pueden producir descargas eléctricas, incendios y/o lesiones graves. **Guarde todas las advertencias e instrucciones para una referencia futura.**

### **ADVERTENCIA - Seguridad de láser**

- No mire directamente al haz láser en los instrumentos ópticos.
- La mirada directa al haz láser mediante ópticas telescópicas, lentes de aumento o instrumentos similares es peligrosa.
- No mire directamente al haz láser.
- Evite colocar la ruta del haz láser a la altura de los ojos.
- No se meta en la ruta del haz láser.
- No coloque objetos reflexivos en la ruta del haz láser.
- No apunte con el haz láser a otras personas.

Si mira de forma continua a haces láser, puede dañar sus ojos. Si existe la posibilidad de que se haya lesionado los ojos, visite inmediatamente a un médico.

### **PRECAUCIÓN**

- La luz láser es brillante y cegadora - No apunte con ella a aeronaves o vehículos, a ninguna distancia.

## **ADVERTENCIA - Seguridad en el área de trabajo**

### 1. **Mantenga el área limpia y bien iluminada.**

Las áreas desordenadas u oscuras favorecen los accidentes.



### 2. **No utilice el producto en atmósferas explosivas, como en presencia de líquidos, gases o polvos inflamables.**

Los productos crean chispas que pueden prender fuego al polvo o los humos.

### 3. **Mantenga a los niños y a los transeúntes alejados mientras utiliza el producto.**

Las distracciones pueden provocar la pérdida de control.

### 4. **Al efectuar trabajos en altura, asegúrese de que no haya nadie debajo.**

### 5. **No utilice el producto en un lugar donde pueda afectar a equipos o sistemas susceptibles de entrañar un riesgo directo de muerte o lesión o a aquellos que puedan ocasionar daños materiales graves (equipos empleados en el espacio ultraterrestre, repetidores submarinos, sistemas de control nuclear, sistemas de control de aeronaves, sistemas de infraestructuras de fábricas, equipos militares, etc.).**

## **ADVERTENCIA - Precauciones de seguridad para operadores**

### 1. **No trabaje en posiciones incómodas.**

Mantenga siempre una postura firme para no perder el equilibrio.

### 2. **Utilice la vestimenta adecuada para el trabajo.**

Al trabajar en exteriores, se recomienda la utilización de guantes de goma y calzado antideslizante. Si tiene el pelo largo, cúbrase con un gorro, pañuelo, etc.

### 3. **Al utilizar el producto, sujete firmemente el mango para que no se caiga.**

## **ADVERTENCIA - Seguridad eléctrica**



1. **Evite tocar con el cuerpo superficies conectadas a tierra o puestas a tierra tales como tubos, radiadores, cocinas y refrigeradores.**

Si su cuerpo es puesto a tierra o conectado a tierra existirá un mayor riesgo de que sufra una descarga eléctrica.

2. **No exponga el producto a la lluvia ni a condiciones húmedas ni sobre mojado.**

La entrada de agua en el producto aumentará el riesgo de que se produzca una descarga eléctrica.



3. **No cortocircuite los terminales del producto.**

No permita que accedan al interior del terminal USB clavijas o alambres. Esto puede provocar un cortocircuito, que a su vez puede suponer riesgos de emisión de humos o incendios.



4. **No sujete el cable de la fuente de alimentación con la boca.**

Si lo hace, puede provocar una descarga eléctrica.

## **ADVERTENCIA - Almacenamiento**

1. **Almacene debidamente la herramienta de carga cuando no se utilice.** Guárdela en una ubicación segura fuera del alcance de los niños en un lugar seco cerrado con llave.
2. Evite someter el producto a temperaturas elevadas, por ejemplo, en el interior de un automóvil expuesto a la luz solar directa.

## **ADVERTENCIA - Utilización y cuidado del producto de batería**

1. **Cargue la batería solamente con el cargador especificado por el fabricante.** Un cargador que es apropiado para un tipo de batería puede crear un riesgo de incendio cuando se utiliza con otra batería.
2. **Cargue la batería en un lugar bien ventilado. No cubra la batería y el cargador con un trapo u otros objetos durante la carga.** Si lo hace, puede provocar una explosión o un incendio.
3. **Utilice el producto solamente con las baterías designadas específicamente para él.** La utilización de cualquier otra batería puede crear un riesgo de heridas o incendio.
4. **Cuando la batería no esté siendo utilizada, guárdela alejada de otros objetos metálicos, como sujetapapeles, monedas, llaves, clavos, tornillos u otros objetos metálicos pequeños, que puedan hacer conexión entre un terminal y el otro.** Si se cortocircuitan entre sí los terminales de la batería, se pueden producir quemaduras o incendios.
5. **En condiciones abusivas, es posible que salga expulsado líquido de la batería; evite el contacto con él. Si se produce un contacto accidental, enjuague con agua. Si el líquido entra en los ojos, además de enjuagarlos, solicite asistencia médica.** El líquido expulsado de la batería puede ocasionar irritación y quemaduras.
6. **No utilice una batería o un producto que hayan sido modificados o estén dañados.** Las baterías dañadas o modificadas pueden manifestar un comportamiento impredecible con resultados como fuego, explosión o riesgos de lesiones.
7. **No exponga una batería o un producto al fuego o a temperaturas excesivas.** La exposición al fuego o a temperaturas por encima de 130 °C (266 °F) puede provocar explosiones.
8. **Siga todas las instrucciones de carga y no cargue la batería o el producto fuera del rango de temperatura especificado en las instrucciones.**  
La carga inadecuada o una temperatura fuera del rango especificado puede dañar la batería e incrementar el riesgo de incendio.
9. **Utilice el cartucho de batería de Makita solo con productos especificados por Makita.**

## **ADVERTENCIA - Mantenimiento**

1. **Haga que un técnico de reparación cualificado repare el producto utilizando solo recambios idénticos.** Esto garantizará que se mantenga la seguridad del producto.
2. **Nunca intente reparar las baterías dañadas.** La reparación de las baterías solo podrá ser realizada por el fabricante o proveedores de servicios autorizados.
3. **Siga las instrucciones para cambiar los accesorios.**
4. **No desarme, repare, modifique o reconstruya con partes nuevas este producto, el cargador o la batería.** Si lo hace, se puede producir un incendio o un funcionamiento anómalo, lo cual, a su vez, puede resultar en lesiones.



5. **Revise si este producto contiene piezas dañadas.** Si el producto está funcionando de forma anómala o manifiesta fallos de funcionamiento, deje inmediatamente de utilizarlo. El uso continuado de este producto en estas condiciones puede provocar emisiones de humo, incendios, descarga eléctrica o lesiones.

<Ejemplos de anomalías y fallos de funcionamiento>

- x El cable de alimentación y el enchufe están inusualmente calientes.
- x El cable de alimentación tiene rasguños profundos o está deformado.
- x La alimentación se enciende y se apaga cuando se mueve el cable de alimentación.
- x Hay olor a quemado.
- x Hay una sensación de hormigueo eléctrico.

Si nota un funcionamiento defectuoso, tal como que este producto no funcione incluso tras encender el interruptor de alimentación, retire inmediatamente la batería y diríjase a la tienda en que compró el producto o a un centro de servicio autorizado de Makita para que lo inspeccionen y lo reparen.

6. **Este producto cumple con las normas relevantes de seguridad.** No lo modifique ni lo reconstruya con partes nuevas.
7. **Si la reparación la lleva a cabo una persona sin conocimientos especializados ni capacidades para la reparación, no solo no funcionará este producto debidamente, sino que se pueden provocar accidentes o lesiones.**



## **ADVERTENCIA - Precauciones para la utilización del escáner**

- 1. No coloque etiquetas ni materiales metálicos en la parte inferior de la herramienta de carga que no sean las placas de identificación autorizadas.**
- 2. Limpie la parte inferior y las ruedas del escáner de pared. La acumulación de suciedad o barro puede degradar el rendimiento de la detección.**
- 3. Las mediciones realizadas con el dispositivo de medición podrían no ser precisas al 100 %.**
- 4. El rendimiento de la detección puede verse afectado en un entorno con presencia de ondas electromagnéticas de alta intensidad, agua o irregularidades superficiales en la pared, el estado de construcción de la pared, como el uso de materiales metálicos, elementos no uniformes en el interior de la estructura de la pared, etc.**

Aunque el escáner de pared indique que no hay ningún objeto, en realidad podría haber un objeto enterrado, lo que supone un peligro para taladrar así como para realizar tareas de otro tipo.
- 5. Antes de comenzar trabajos de corte o perforación en la estructura, asegúrese de consultar los planos arquitectónicos y otros datos, además de los resultados de la detección del escáner de pared.**
- 6. Un cambio brusco en la temperatura ambiental durante el funcionamiento podría degradar el rendimiento de la detección.**
- 7. No se puede lograr un rendimiento suficiente a temperaturas extremadamente altas o bajas.**
- 8. El panel LCD del producto no es táctil. No presione el panel LCD ni le aplique una fuerza intensa.**
- 9. Maneje el panel LCD con cuidado, ya que es susceptible a los arañazos. Si tiene arena o polvo en la superficie y se frota con un paño, pueden aparecer arañazos.**

## **ADVERTENCIA - Seguridad adicional**

1. **Utilice los accesorios correctos.** Utilice solo accesorios recomendados en este Manual del Usuario y en los catálogos de Makita. No utilice otros accesorios, ya que el resultado sería un funcionamiento defectuoso, accidentes o lesiones.
2. **Compruebe si hay piezas dañadas.**
  - Antes del uso, inspeccione completamente el producto para descartar la presencia de daños o roturas y comprobar si funciona correctamente y ofrece las funciones necesarias. Si detecta alguna anomalía, subsánela antes de usarlo.
  - Para cambiar o reparar piezas, siga el manual de instrucciones. Para las reparaciones no mencionadas en el manual de instrucciones, contacte con el establecimiento en que compró el producto o con una oficina de ventas de Makita para solicitar la reparación. En caso de funcionamiento defectuoso de los interruptores, contacte con el establecimiento en que compró el producto o con una oficina de ventas de Makita para solicitar la reparación.
  - Si detecta anomalías o un funcionamiento defectuoso, deje de usar el producto inmediatamente. El uso continuado puede provocar humos, incendios, descargas eléctricas o lesiones.  
<Ejemplos de anomalías y fallos de funcionamiento>
    - El producto o la batería están excesivamente calientes.
    - El producto o la batería tienen un rasguño profundo o están deformados.
    - Huele a quemado.
    - Nota una sensación de hormigueo eléctrico.
  - Si el producto tiene un funcionamiento defectuoso, por ejemplo si no funciona al encenderlo, retire inmediatamente la batería y contacte con el establecimiento en que compró el producto o con una oficina de ventas de Makita para solicitar la inspección y reparación.

## Instrucciones de seguridad importantes para el cartucho de batería

1. **Antes de utilizar el cartucho de batería, lea todas las instrucciones e indicaciones de precaución sobre (1) el cargador de baterías, (2) la batería, y (3) el producto con el que se utiliza la batería.**
2. **No desarme el cartucho de batería.**
3. **Si el tiempo de uso se acorta demasiado, cese la operación inmediatamente. Podría resultar en un riesgo de recalentamiento, posibles quemaduras e incluso una explosión.**
4. **Si entra electrólito en sus ojos, aclárelos con agua limpia y acuda a un médico inmediatamente. Existe el riesgo de poder perder la vista.**
5. **No cortocircuite el cartucho de batería:**
  - (1) **No toque los terminales con ningún material conductor.**
  - (2) **Evite guardar el cartucho de batería en un cajón junto con otros objetos metálicos, como clavos, monedas, etc.**
  - (3) **No exponga el cartucho de batería al agua ni a la lluvia.****Un cortocircuito en la batería puede producir una gran circulación de corriente, un recalentamiento, posibles quemaduras e incluso una rotura de la misma.**
6. **No guarde la herramienta y el cartucho de batería en lugares donde la temperatura pueda alcanzar o exceder los 50 °C (122 °F).**
7. **Nunca incinere el cartucho de batería incluso en el caso de que esté dañado seriamente o ya no sirva en absoluto. El cartucho de batería puede explotar si se tira al fuego.**
8. **Tenga cuidado de no dejar caer ni golpear el cartucho de batería.**
9. **No utilice una batería dañada.**
10. **Las baterías de litio-ion contenidas están sujetas a los requisitos de la Legislación para Materiales Peligrosos.**

Para transportes comerciales, p. ej., por terceras personas y agentes de transportes, se deberán observar requisitos especiales para el empaquetado y etiquetado.

Para la preparación del artículo que se va a enviar, se requiere consultar con un experto en materiales peligrosos.

Por favor, observe también la posibilidad de reglamentos nacionales más detallados.

Cubra con cinta aislante o enmascare los contactos expuestos y empaquete la batería de tal manera que no se pueda mover alrededor dentro del embalaje.
11. **Al desechar el cartucho de batería, retírelo de la herramienta y deposítelo en un lugar seguro. Siga los reglamentos locales referentes al desecho de la batería.**
12. **Utilice las baterías solo con los productos especificados por Makita.**

Si instala las baterías en productos no conformes podría causar un incendio, calor en exceso, una explosión o una fuga de electrolitos.



13. Si la herramienta no se usa durante un largo periodo, se le debe extraer la batería.

## **GUARDE ESTAS INSTRUCCIONES.**

### **PRECAUCIÓN**

#### **Utilice solamente baterías genuinas de Makita.**

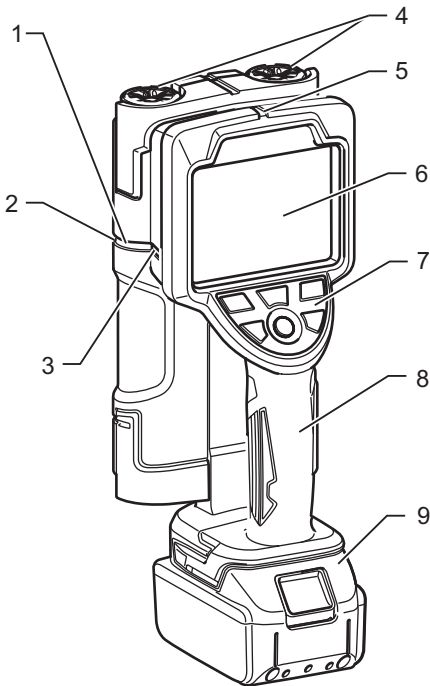
La utilización de baterías no genuinas de Makita, o baterías que han sido alteradas, puede resultar en una explosión de la batería ocasionando incendios, heridas personales y daños. También anulará la garantía de Makita para la herramienta y el cargador de Makita.

## **Consejos para alargar al máximo la vida de servicio de la batería**

1. **Cargue el cartucho de batería antes de que se descargue completamente. Detenga siempre la operación y cargue el cartucho de batería cuando note menos potencia en la herramienta.**
2. **No cargue nunca un cartucho de batería que esté completamente cargado. La sobrecarga acortará la vida de servicio de la batería.**
3. **Cargue el cartucho de batería a temperatura ambiente de 10 °C - 40 °C (50 °F - 104 °F). Si un cartucho de batería está caliente, déjelo enfriar antes de cargarlo.**
4. **Cargue el cartucho de batería si no lo utiliza durante un periodo de tiempo prolongado (más de seis meses).**

# Nombre de las piezas

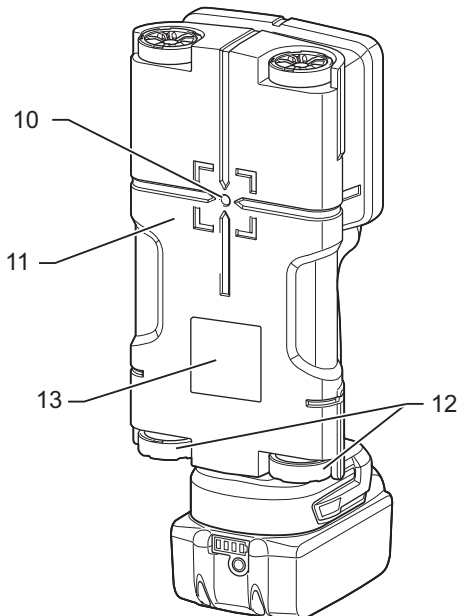
## Nombre de las piezas exteriores



1. Línea del borde izquierdo del sensor (línea del borde derecho)
2. Luz
3. Láser guía
4. Ruedas
5. Línea central del sensor
6. Pantalla
7. Botones de funcionamiento (6 botones)
8. Mango
9. Batería
10. Punto central del sensor
11. Superficie del sensor
12. Ruedas
13. Etiqueta del producto (placa de identificación)

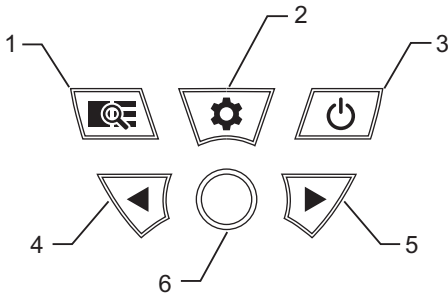


Producto láser de clase 1



## Nombre de las piezas

### Nombre de los botones de funcionamiento



1. Botón de modo  
Lleva a la pantalla de selección del modo de detección.
2. Botón de ajustes
  - Lleva de la pantalla actual a la pantalla de ajustes.
  - Lleva de la pantalla de ajustes a la pantalla anterior.
3. Botón de encendido y apagado  
Enciende y apaga la herramienta.  
Para encender (ON), pulsar una vez; para apagar (OFF), mantener pulsado 2 segundos.
4. Botón izquierdo  
Mueve el cursor a la izquierda para seleccionar un elemento, etc.
5. Botón derecho  
Mueve el cursor a la derecha para seleccionar un elemento, etc.
6. Botón de confirmación
  - Confirma la operación o selección que se ha realizado.
  - Borra los datos cuando finaliza una detección para restablecer el estado de inicio de detección.

## Accesorios estándar

Makpac de tipo 2  
Bandeja portaobjetos interna  
Manual de instrucciones (en CD)  
Guía rápida  
Instrucciones de seguridad

## Accesorios opcionales

Para los detalles de las opciones, vea el catálogo o consulte el establecimiento de compra o una oficina de ventas de Makita.

### PRECAUCIÓN

**Estos accesorios o anexos se recomiendan para el uso con su herramienta Makita especificada en este manual.**

El uso de cualquier otro accesorio o anexo puede presentar riesgos de lesiones para personas. Utilice solo accesorios o anexos para su uso previsto.

Si necesita asistencia para información adicional relacionada con estos accesorios, póngase en contacto con su centro de servicio local de Makita.

- Batería y cargador genuinos de Makita

### NOTA

- Algunos elementos en la lista pueden estar incluidos como accesorios estándar en el paquete de la herramienta. Pueden diferir en función del país.

## **Batería**

- En el momento de adquirir el producto, la batería, que no está cargada del todo, puede seguir bajo los efectos de la función de protección. (Tenga presente que el producto puede empezar a funcionar si se encienden los interruptores). Antes del uso, cargue correctamente la batería con un cargador rápido especificado.
- Cuando el producto no se esté usando, cubra la batería con la tapa a fin de protegerla del agua y el polvo, y almacénelo con la batería quitada.

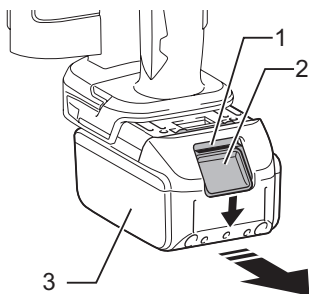
## **Para alargar la duración de la batería**

- Cuando se ilumine la marca de cambio de batería, deje de usarla y cárguela.
- No recargue la batería cuando ya esté cargada del todo.
- Cargue la batería en el rango de temperatura ambiente de 10 °C a 40 °C (50 °F-104 °F).
- Cuando la batería esté caliente, por ejemplo si acaba de usarla, le recomendamos que la deje enfriar en el cargador antes de volver a cargarla.
- Cuando la batería de ion-litio no se vaya a utilizar durante mucho tiempo (6 meses o más), le recomendamos que la cargue antes del almacenamiento.

## Instalación o extracción del cartucho de batería

### **⚠ PRECAUCIÓN**

- Asegúrese siempre de que la herramienta está apagada y el cartucho de batería retirado antes de realizar cualquier ajuste o comprobación en la herramienta.
- Apague siempre la herramienta antes de instalar o retirar el cartucho de batería.
- Sujete la herramienta y el cartucho de batería firmemente cuando instale o retire el cartucho de batería. Si no sujeta la herramienta y el cartucho de batería firmemente podrán caérsele de las manos y resultar en daños a la herramienta y al cartucho de batería y heridas personales.



1. Sección de color rojo
2. Botón
3. Cartucho de batería

Para retirar el cartucho de batería, deslícelo de la herramienta mientras desliza el botón de la parte frontal del cartucho.

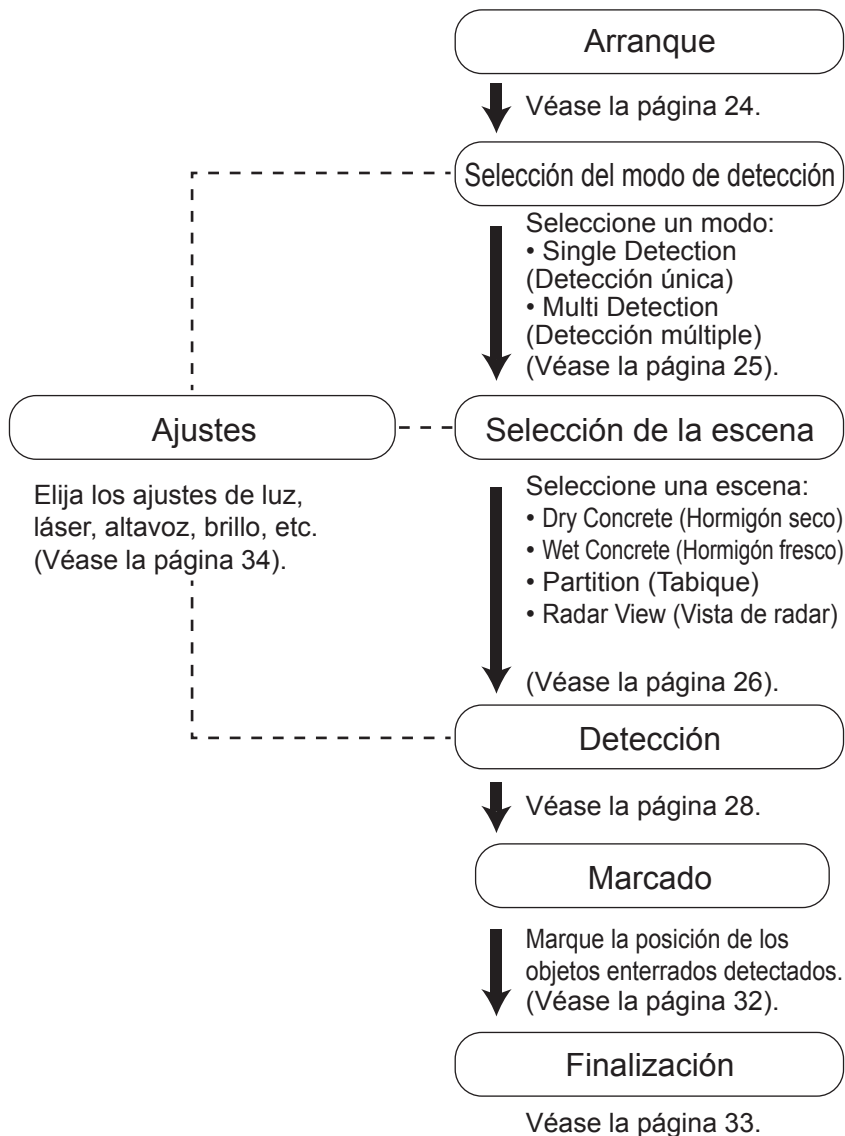
Para instalar el cartucho de batería, alinee la lengüeta del cartucho de batería con la ranura de la carcasa y deslícelo hasta que encaje en su sitio. Insértelo a tope hasta que se bloquee en su sitio produciendo un pequeño chasquido. Si puede ver el indicador rojo en el lado superior del botón, no estará bloqueado completamente.

### **⚠ PRECAUCIÓN**

- Instale siempre el cartucho de batería completamente hasta que no pueda verse el indicador rojo. En caso contrario, podrá caerse accidentalmente de la herramienta y ocasionarle heridas a usted o a alguien que esté cerca de usted.
- No instale el cartucho de batería empleando fuerza. Si el cartucho no se desliza al interior fácilmente, será porque no está siendo insertado correctamente.

## Diagrama de funcionamiento

A continuación se detalla el uso básico del escáner.



## Arranque

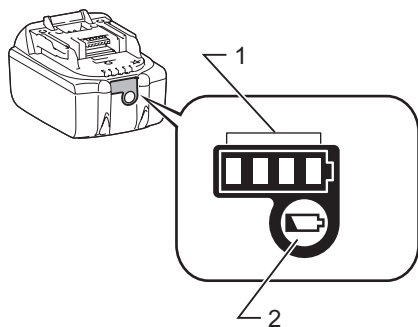
1. Pulse el botón de encendido y apagado (⏻).
2. Se oye un pitido de aviso y aparece la pantalla de arranque.



### NOTA

- Si la pantalla de arranque no aparece, es posible que la batería esté baja. Cargue la batería.

En caso de que la batería cuente con una luz indicadora, vea la imagen siguiente, donde se ilustra la luz indicadora de batería, para saber cuál es la capacidad restante de la batería.



1. Luz indicadora de la batería
2. Botón de comprobación

3. Se muestra la pantalla de selección del modo de detección.

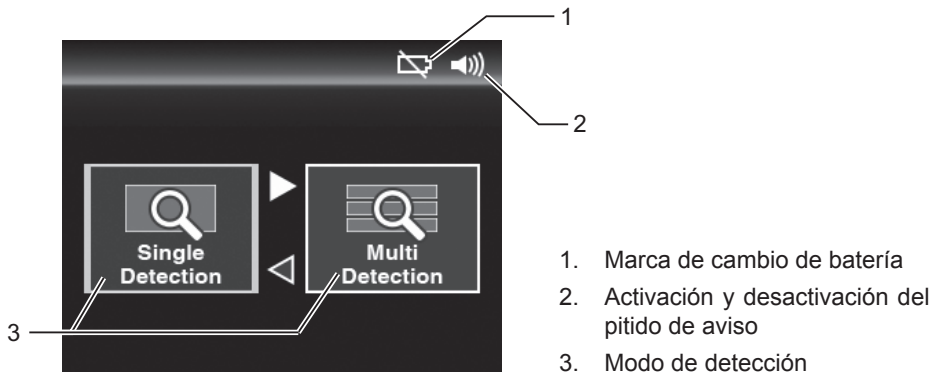
### NOTA

- Si en la parte superior derecha de la pantalla aparece la marca de cambio de batería, fíjese en la capacidad restante de la batería; en caso de que sea baja, apague el escáner y cargue la batería.



## Selección del modo de detección

Use los botones izquierdo y derecho (◀▶) para seleccionar el modo “Single Detection (Detección única)” o “Multi Detection (Multidetección)” y pulse el botón de confirmación (○).



### 1. Modo “Single Detection (Detección única)”

Este modo ofrece las funciones básicas. Mueva el escáner de lado a lado para detectar objetos enterrados después de colocar la superficie del sensor del escáner sobre la superficie que desea explorar. Los resultados de la detección se muestran en la pantalla del escáner, donde se indican los datos de la ubicación y la profundidad del objeto enterrado.

Cuando hay un objeto enterrado debajo del sensor, parpadea una marca de detección o se emite un sonido que avisa del hallazgo.

### 2. Modo “Multi Detection (Multidetección)”

Este modo realiza de forma continua tres líneas de detección de objetos enterrados. Los resultados de la detección se muestran en la pantalla del escáner. Este modo es útil para detectar objetos enterrados que no necesariamente son rectos, como tubos de resina para la distribución eléctrica encastrados en hormigón.

(Véase “Búsqueda de tuberías de resina para cableado en hormigón” en la página 39).

## Selección de la escena

Use los botones izquierdo y derecho (◀▶) para seleccionar “Dry Concrete (Hormigón seco)”, “Wet Concrete (Hormigón húmedo)”, “Partition (Tabique)” o “Radar View (Vista de radar)” y pulse el botón de confirmación (⊙).

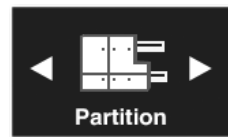
1. Dry Concrete (Hormigón seco)  
(Profundidad máxima de la detección: 18 cm (7 1/16"))  
Esta escena es adecuada para detectar objetos en hormigón seco.



2. Wet Concrete (Hormigón húmedo)  
(Profundidad máxima de la detección: 10 cm (3 15/16"))  
Esta escena es adecuada para detectar objetos en hormigón fresco. El hormigón tarda varios meses en estar completamente seco desde que se pone. En el primer año tras su colocación, se le denomina “hormigón fresco”.  
Seleccione esta escena en el caso de hormigón fresco, pero, para asegurarse bien, se recomienda usar también la escena “Dry Concrete (Hormigón seco)”.



3. Partition (Tabique)  
(Profundidad máxima de la detección: 8 cm (3 1/8"))  
Esta escena es adecuada para la detección de objetos situados detrás de planchas de madera o paneles de yeso. Al no verse las marcas de detección de los objetos enterrados, los resultados de la detección solo se muestran como ondas. (\*)



(\*) Es posible que algunos objetos enterrados no se detecten hasta la profundidad máxima de detección; esto depende del tamaño, la forma y el material, así como del material, el estado y la estructura interna de la pared que se va a explorar.

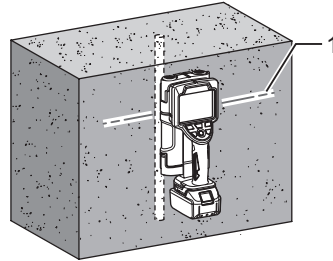
4. Radar View (Vista de radar)  
Esta escena es adecuada para detectar objetos compuestos (varios tipos de objetos), como huecos y barras de hierro en bloques o ladrillos.  
Al no verse las marcas de detección de los objetos enterrados, los resultados de la detección solo se muestran como ondas.  
(Véase “Búsqueda de barras de hierro en una cerca de bloques” en la página 46).(\*)



- (\*) Es posible que algunos objetos enterrados no se detecten hasta la profundidad máxima de detección; esto depende del tamaño, la forma y el material, así como del material, el estado y la estructura interna de la pared que se va a explorar.

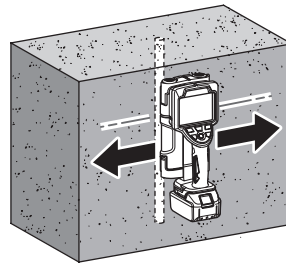
## Detección

1. Alinee el láser guía (las líneas de los bordes izquierdo y derecho del sensor) con la posición de detección que desee y coloque el escáner sobre la superficie que va a explorar (superficie de hormigón, etc.).



1. Láser guía (las líneas de los bordes izquierdo y derecho del sensor)

2. Mueva el escáner despacio de lado a lado.

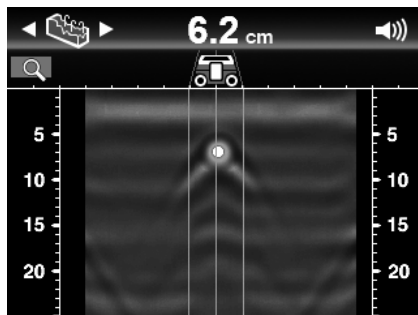


### NOTA

- Durante su utilización, no deje que las ruedas se separen de la superficie explorada.
- Mueva el escáner lentamente. Si lo mueve muy rápido, se muestra un mensaje de error y, cuando esto sucede, no se realiza ninguna detección.
- Tras la detección, no retire el escáner de la superficie explorada hasta haber hecho las marcas. Si se retira, la operación de detección se interrumpe.
- Si el escáner permanece quieto durante 10 segundos o más durante una detección, la operación de detección se interrumpe.
- Cuando una detección se inicia habiendo justo detrás un objeto enterrado, es posible que los resultados no se muestren correctamente. Si los resultados de la detección no son los previstos, modifique un poco la posición de inicio de la detección.
- Si desea volver a realizar la detección, pulse el botón de confirmación (⊙) para borrar la pantalla de resultados.

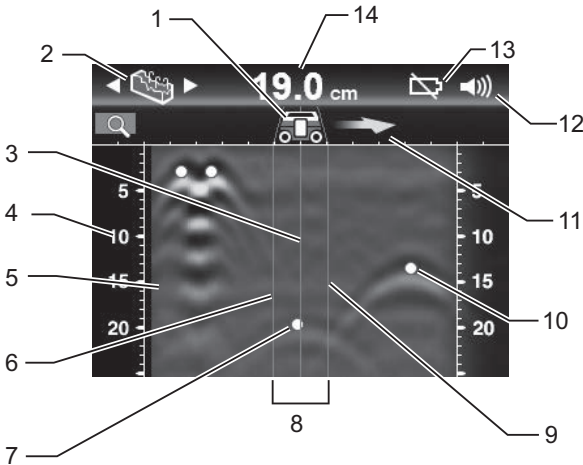
## Uso del escáner de pared

3. Los resultados de la detección por radar se muestran en la pantalla.

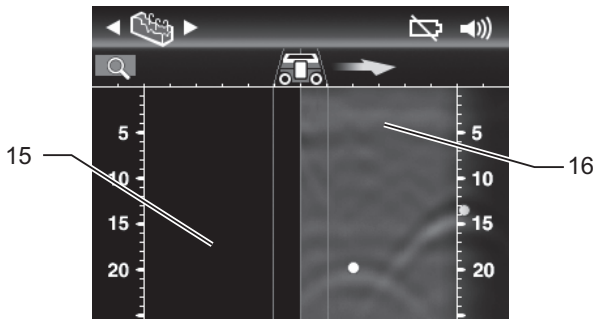


## Pantalla de resultados de la detección

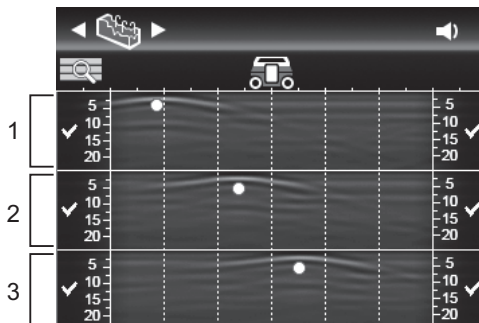
### Detección única



1. Estado de funcionamiento del sensor
2. Escena
3. Línea central del sensor
4. Marcas de la escala de profundidad
5. Área de la operación de detección
6. Línea del borde izquierdo del sensor (Representa el borde izquierdo del escáner)
7. Marca de detección de objeto (En el área del sensor) [Parpadea en rojo con un ● amarillo]
8. Área del sensor
9. Línea del borde derecho del sensor (Representa el borde derecho del escáner)
10. Marca de detección de objeto (Fuera del área del sensor) [Un ● amarillo]
11. Flecha guía de la operación
12. Activación y desactivación del pitido de aviso
13. Marca de cambio de batería
14. Profundidad del objeto enterrado
15. Área sin escanear
16. Área escaneada



### Detección múltiple



1. Línea 1 (resultados de la detección)
2. Línea 2 (resultados de la detección)
3. Línea 3 (resultados de la detección)

## Uso del escáner de pared

### Ondas

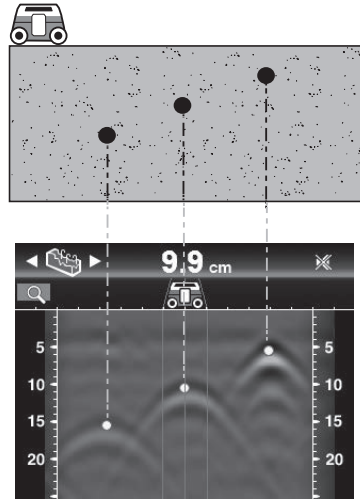
Cuando se detectan objetos (barras de hierro, etc.) enterrados en hormigón, se muestran ondas.

Las marcas de detección de objetos se muestran en los puntos que se corresponden con la situación de las barras de hierro, etc. (\*)

Cuando hay alguna marca de detección de objeto dentro del área del sensor, se oye un pitido de aviso.

(\*) Es posible que las marcas de detección de objetos enterrados no se muestren; depende del objeto en cuestión y del estado o la estructura interna de la pared que se va a explorar.

En ese caso, calcule la situación correcta basándose en la onda de la imagen.



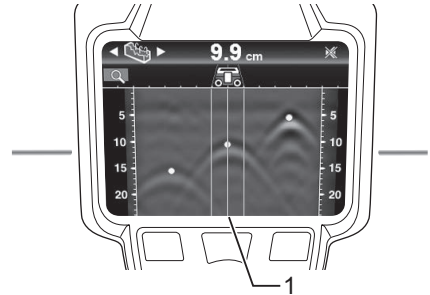
### ADVERTENCIA

Antes de taladrar, aserrar o fresar en una pared, protéjase contra los peligros utilizando otras fuentes de información. Debido a que los resultados de la medición pueden resultar afectados por las condiciones ambientales o el material de la pared, es posible que haya un peligro aunque el indicador no muestre la presencia de un objeto dentro del alcance del sensor (no hay señal acústica, pitido ni **marcas de detección de objetos**).

## Marcado de la posición de los objetos enterrados

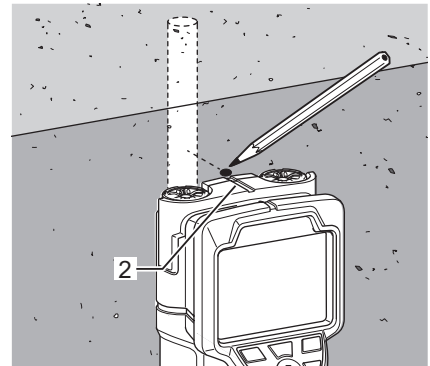
Marcado con la línea central del sensor

1. Coloque el escáner de modo que la marca de detección del objeto quede alineada con la línea central del sensor.



1. Línea central del sensor

2. Haga una marca en la hendidura situada en el centro del borde superior del escáner. La marca representa el centro del objeto enterrado.



2. Hendidura

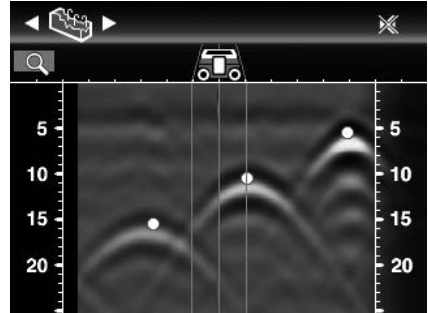


# Uso del escáner de pared

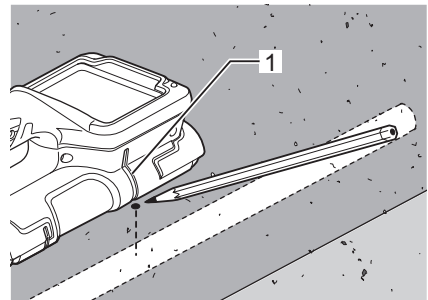
## Marcado con la línea del borde derecho (izquierdo) del sensor

1. Coloque el escáner de modo que el centro de la marca de detección de la barra de hierro quede alineado con la línea del borde derecho del sensor.

\* Las líneas de los bordes izquierdo y derecho del sensor representan las líneas de los bordes izquierdo y derecho del escáner.



2. Haga una marca en la hendidura situada en el lateral derecho del escáner. La marca representa el centro del objeto enterrado.



1. Hendidura

## Apagado

Mantenga pulsado el botón de encendido y apagado (⏻).

Se muestra la última pantalla y, transcurridos unos segundos, la herramienta se apaga.

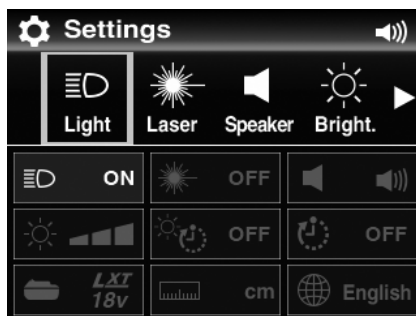
### NOTA

- No retire la batería hasta que desaparezca la última pantalla.

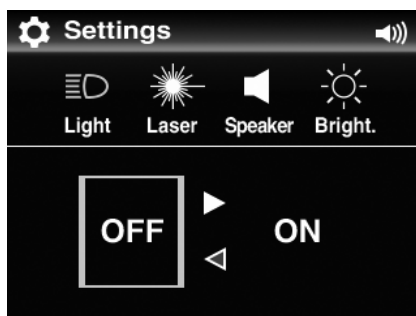
# Ajustes

## Modificación de los ajustes

1. Pulse el botón de ajustes (⚙️).  
Aparece la pantalla de ajustes.
2. Pulse el botón izquierdo (◀️) o el derecho (▶️) para desplazar la selección hasta llegar al elemento de los ajustes que desee modificar.



3. Pulse el botón de confirmación (⊙).  
Se muestran las opciones de ajuste del elemento seleccionado.
4. Pulse el botón izquierdo (◀️) o el derecho (▶️) para seleccionar la opción de ajuste que desee.  
La opción de ajuste seleccionada ya está configurada.



5. Pulse el botón de confirmación (⊙).  
Vuelve a aparecer la pantalla de ajustes.














Para salir de la pantalla de ajustes y regresar a la pantalla anterior, pulse el botón de ajustes (⚙️).

### NOTA





- Los cambios que se hacen en los ajustes no surten efecto si la batería se quita cuando se muestra la pantalla de ajustes.  
No retire la batería hasta que desaparezca la última pantalla tras pulsar el botón de encendido y apagado.

# Ajustes

## Lista de ajustes

Icono del ajuste	Descripción	Opción de ajuste	Valor de fábrica
Light (Luz) 	Selecciona "ON (ACT.)" o "OFF (DES.)" para la luz que permite ver las superficies exploradas en lugares oscuros.	ON (ACT.) OFF (DES.)	ON (ACT.)
Laser (Láser) 	Selecciona "ON (ACT.)" o "OFF (DES.)" para el láser que permite ver las "líneas de los bordes izquierdo y derecho del sensor" que hay a ambos lados del sensor en su superficie de detección. (Véase la página 49).	ON (ACT.) OFF (DES.)	ON (ACT.)
Speaker (Altavoz) 	Ajusta el volumen del pitido de aviso emitido cuando se pulsa un botón de funcionamiento o cuando se detecta un objeto en el área del sensor del escáner.	 (Apagado)  (Bajo)  (Alto)	 (Alto)
Bright. (Brillo) 	Ajusta el brillo de la luz de fondo de la pantalla.	 (Bajo)  (Medio)  (Alto)	 (Medio)
Sleep (Susp.) 	Establece el tiempo que va a transcurrir hasta que la luz de fondo de la pantalla, el láser guía y la luz se apaguen cuando el escáner esté encendido y no se esté realizando ninguna operación.	OFF (DES.)(*1) 10 sec. (10 s) 20 sec. (20 s) 30 sec. (30 s) 60 sec. (60 s) 120 sec. (120 s) 240 sec. (240 s)	240 sec. (240 s)

## Ajustes

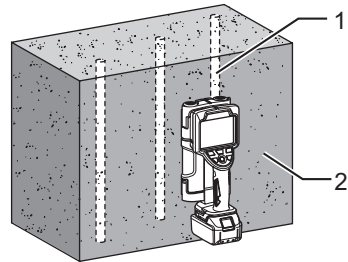
Icono del ajuste	Descripción	Opción de ajuste	Valor de fábrica
Off Timer (Temp. apag.) 	Establece el tiempo que va a transcurrir hasta que el escáner se apague de forma automática cuando no se esté realizando ninguna operación y la alimentación esté encendida.	OFF (DES.)(*2) 1 min. (1 min) 3 min. (3 min) 5 min. (5 min) 10 min. (10 min)	5 min. (5 min)
Battery (Batería) 	Establece la tensión de la batería empleada de modo que la necesidad de reemplazar la batería se comunique en el momento apropiado.	14,4 V 18 V	18 V
Unit (Unidad) 	Selecciona la unidad de medida para la profundidad de los objetos enterrados.	cm inch Decimal (pulgada decimal) inch Fractional (pulgada fracc.)	cm
Lang. (Idioma) 	Selecciona el idioma empleado en la pantalla.	English (Inglés) Deutsch (Alemán) Français (Francés) Italiano Español Nederlands (Holandés) Português (Portugués) Русский (Ruso)	English (Inglés)

\*1: Permanece siempre encendido cuando se selecciona “OFF (DES.)”.

\*2: No se apaga automáticamente cuando se selecciona “OFF (DES.)”.

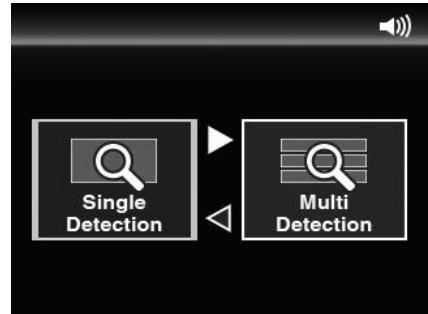
## Búsqueda de barras de hierro en hormigón

- Modo de detección: Single Detection (Detección única)
- Escena: Dry Concrete (Hormigón seco)

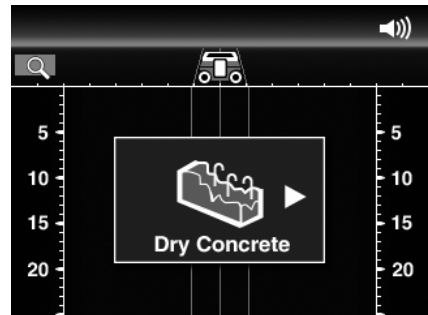


1. Barra de hierro
2. Hormigón

1. Encienda el escáner.  
Si ya está encendido, pulse el botón de modo (🔍).
2. Seleccione el modo de detección "Single Detection (Detección única)" y pulse el botón de confirmación (⊙).



3. Seleccione la escena "Dry Concrete (Hormigón seco)" y pulse el botón de confirmación (⊙).

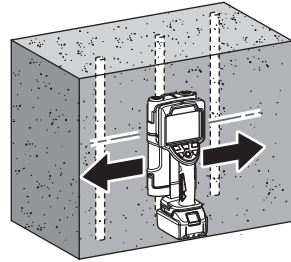


### NOTA

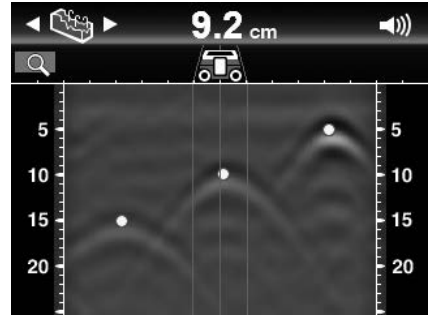
- Para iniciar la operación de detección, espere a que se muestre la flecha guía de la operación.

## Funcionamiento

4. Alinee el láser guía (las líneas de los bordes izquierdo y derecho del sensor) con la línea que desee explorar y coloque el escáner sobre la superficie de hormigón.
5. Mueva el escáner despacio de lado a lado.



6. Los resultados de la detección se muestran en la pantalla.

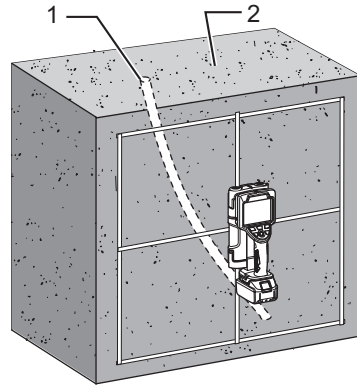


7. Haga una marca en la posición donde se hayan detectado las barras de hierro. (Véase la página 32).

## Búsqueda de tuberías de resina para cableado en hormigón

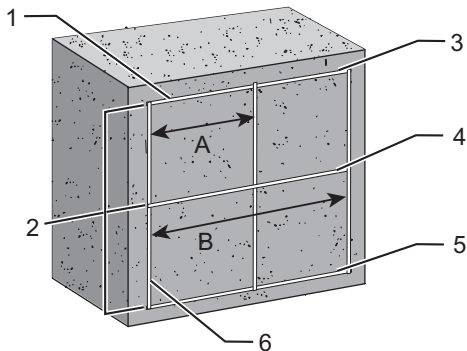
- Modo de detección: Multi Detection (Multidetección) (\*)
- Escena: Dry Concrete (Hormigón seco)

(\*) En el caso de las tuberías de resina para cableado, que, a diferencia de las barras de hierro, suelen formar recodos, se recomienda el modo "Multi Detection", que permite escanear tres líneas.



1. Tubería de resina
2. Hormigón

1. Pegue cinta adhesiva en la superficie de hormigón para trazar unas líneas de detección que formen un cuadrado de 60 cm (23 5/8").

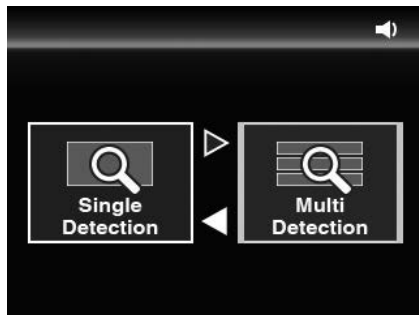


1. Cinta adhesiva
  2. Las tres líneas que se van a escanear
  3. Línea superior
  4. Línea central
  5. Línea inferior
  6. Línea de inicio de la operación
- A: 30 cm (11 13/16")  
B: 60 cm (23 5/8")

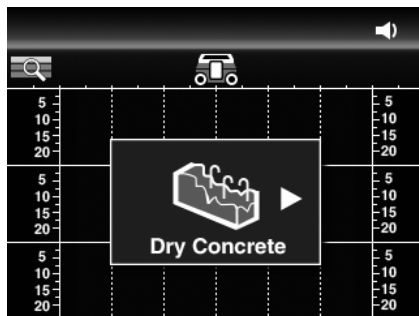
2. Encienda el escáner.  
Si ya está encendido, pulse el botón de modo (📷).

## Funcionamiento

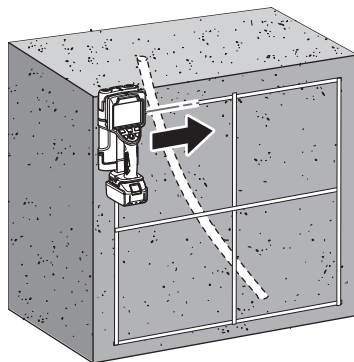
3. Seleccione el modo de detección "Multi Detection (Multidetección)" y pulse el botón de confirmación (⊙).



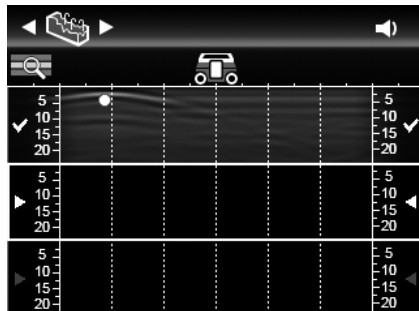
4. Seleccione la escena "Dry Concrete (Hormigón seco)" y pulse el botón de confirmación (⊙).



5. Alinee el láser guía (las líneas de los bordes izquierdo y derecho del sensor) con la línea superior de cinta adhesiva y mueva el escáner lentamente siguiendo la línea.



6. Los resultados de la detección se muestran en la pantalla. Los de la "línea superior" se indican en la línea 1 cuando el escáner se aleja de la superficie de hormigón.



\* Al pulsar el botón de confirmación, la detección de la línea 1 se quita para que se pueda iniciar otra operación de detección.

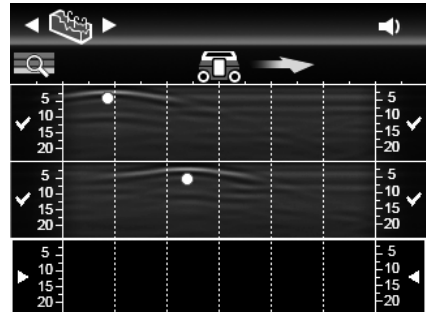
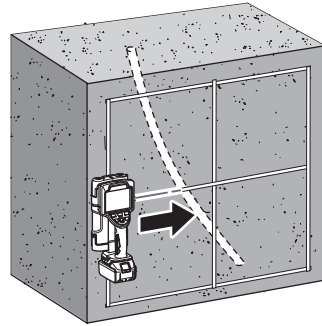


# Funcionamiento

7. Alinee el láser guía (las líneas de los bordes izquierdo y derecho del sensor) con la línea central de cinta adhesiva y mueva el escáner lentamente siguiendo la línea.

## NOTA

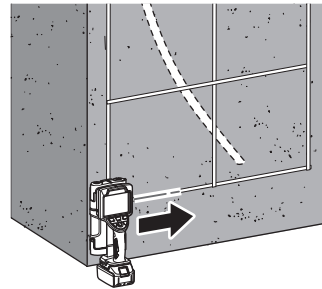
- Empiece la detección por la línea vertical de cinta adhesiva de modo que la posición de inicio quede alineada con la de la línea superior.
8. Los resultados de la detección se muestran en la pantalla. Los de la "línea central" se indican en la línea 2 cuando el escáner se aleja de la superficie de hormigón.



9. Alinee el láser guía (las líneas de los bordes izquierdo y derecho del sensor) con la línea inferior de cinta adhesiva y mueva el escáner lentamente siguiendo la línea.

## NOTA

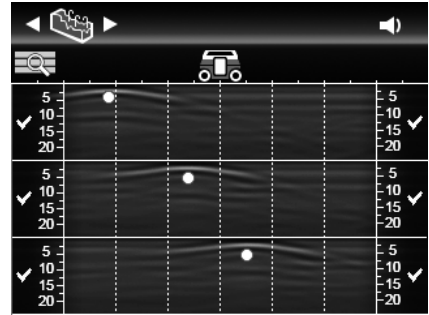
- Empiece la detección por la línea vertical de cinta adhesiva de modo que la posición de inicio quede alineada con la de la línea superior.



## Funcionamiento

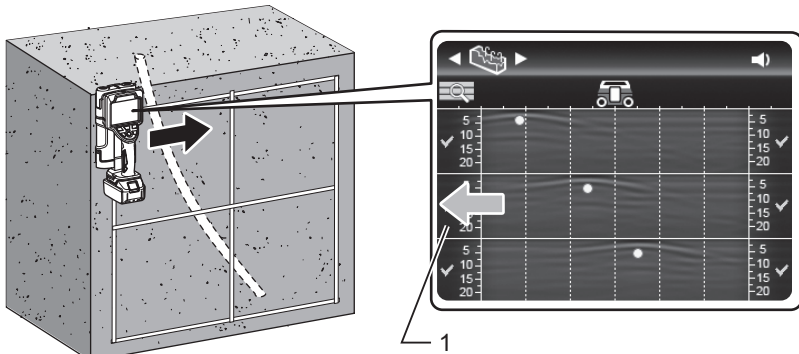
10. Los resultados de la detección se muestran en la pantalla. Los de la "línea inferior" se indican en la línea 3 cuando el escáner se aleja de la superficie de hormigón.

- Cuando hay tuberías de resina, las cuales en muchos casos no son rectas, sino que tienen recodos, los resultados de la detección suelen ser marcas situadas en posiciones y profundidades distintas en cada línea.



11. Puede volver a comprobar los resultados de la detección y la posición de los objetos enterrados alejando de nuevo el escáner del lugar donde se comenzó la operación de detección.

- La pantalla (con las líneas) se desplaza a la par que el escáner.



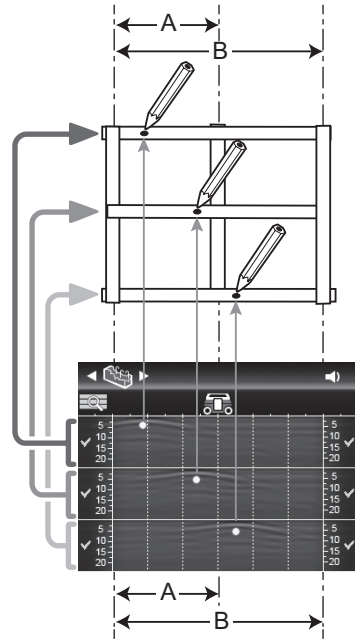
1. La pantalla de resultados de la detección se desplaza en la dirección de la flecha cuando el escáner se mueve como se ilustra en la imagen de la izquierda.

### NOTA

- Al verificar los resultados de la detección, coloque el escáner en el mismo punto donde empezó la detección. Si la posición de inicio no está alineada, no se puede verificar la posición correcta.

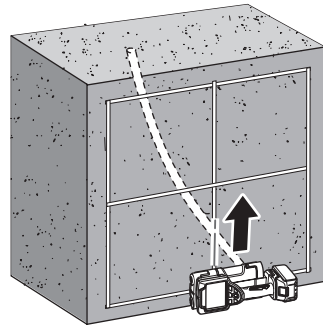
# Funcionamiento

12. Haga una marca en las posiciones donde se encuentre la tubería de resina detectada.



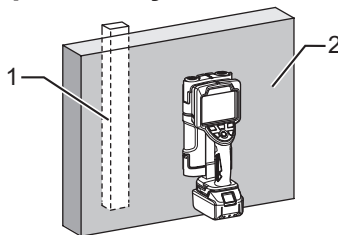
A: 30 cm (11 13/16")  
B: 60 cm (23 5/8")

- \* Si también escanea en vertical con el escáner orientado perpendicularmente, la posición del objeto enterrado se identifica con más facilidad.



## Búsqueda de un pilar detrás de un panel de yeso


- Modo de detección: Single Detection (Detección única)
- Escena: Partition (Tabique)

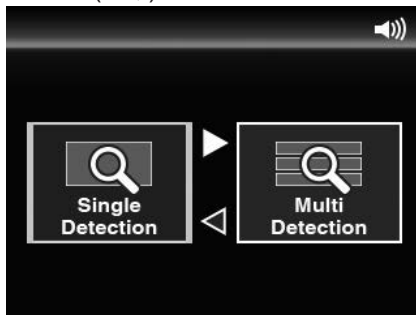



1. Pilar
2. Panel de yeso

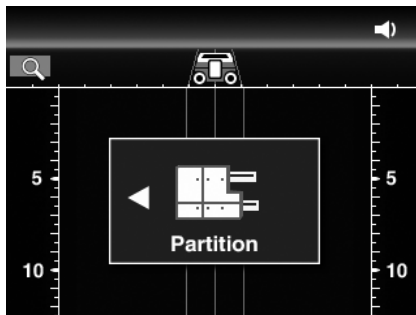
1. Encienda el escáner.

Si ya está encendido, pulse el botón de modo (  ).

2. Seleccione el modo de detección "Single Detection (Detección única)" y pulse el botón de confirmación (  ).



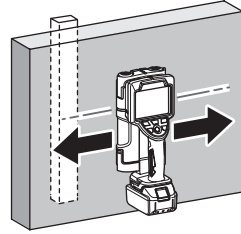
3. Seleccione la escena "Partition (Tabique)" y pulse el botón de confirmación (  ).



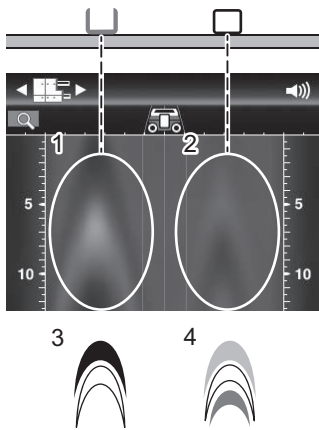
4. Alinee el láser guía (las líneas de los bordes izquierdo y derecho del sensor) con la posición de detección que desee y coloque el escáner sobre el panel de yeso.

# Funcionamiento

5. Mueva el escáner despacio de lado a lado sobre la superficie del tabique.



6. Los resultados de la detección se muestran en la pantalla.
  - El acero fino y los pilares de madera detrás de un panel de yeso se representan en forma de ondas como las que aparecen a continuación. Calcule la situación de los objetos fijándose en las características y posiciones de las ondas.



1. Acero fino
2. Pilar de madera
3. Representación gráfica de <acero fino>
4. Representación gráfica de <pilar de madera>

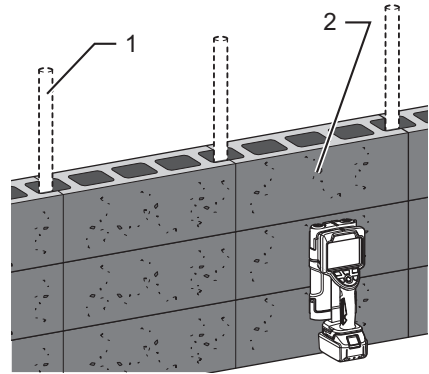
7. Haga una marca en la posición donde se haya detectado el pilar.

## NOTA

- La detección puede resultar algo inestable justo después de encender el escáner. Para detectar los objetos enterrados de forma más precisa, espere un momento antes de comenzar la operación de detección. Confirme los resultados de la detección repitiendo la operación varias veces.
- Según el entorno de detección o el material de los objetos detrás del panel de yeso, es posible que resulte difícil ver las ondas. Además de los resultados de la detección, conviene consultar también los planos arquitectónicos.

## Búsqueda de barras de hierro en una cerca de bloques

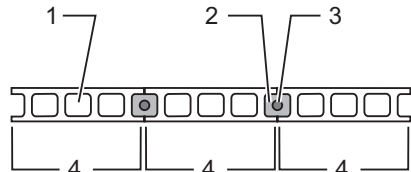
- Modo de detección: Single Detection (Detección única)
- Escena: Radar View (Vista de radar)



1. Barra de hierro
2. Cerca de bloques

### Cercas de bloques

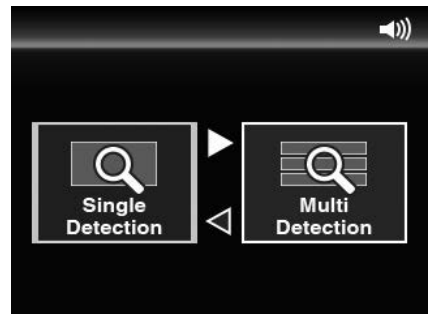
Normalmente, la estructura de las cercas de bloques es la ilustrada a la derecha. Las barras de hierro se sitúan entre los bloques y en la oquedad en que se encastran se vierte mortero.



1. Hueco
2. Mortero
3. Barra de hierro
4. Bloque

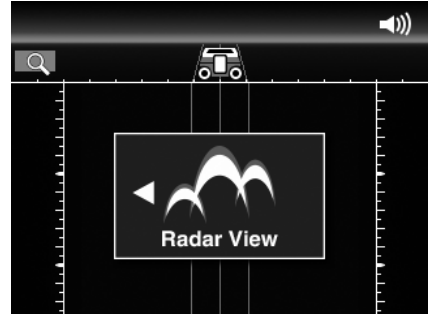
En este ejemplo, use la escena “Radar View (Vista de radar)” para poder detectar tanto las barras de hierro como los huecos de los bloques.

1. Encienda el escáner.  
Si ya está encendido, pulse el botón de modo (🔍).
2. Seleccione el modo de detección “Single Detection (Detección única)” y pulse el botón de confirmación (⊙).

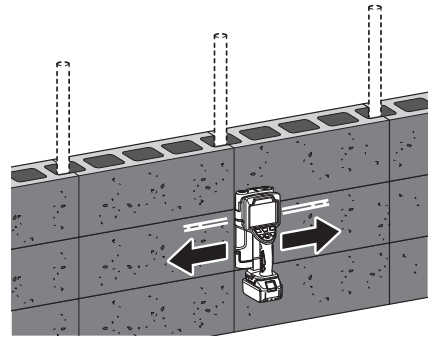


## Funcionamiento

3. Seleccione la escena "Radar View (Vista de radar)" y pulse el botón de confirmación (⊙).



4. Mueva el escáner despacio de lado a lado sobre la superficie de la cerca de bloques.



# Funcionamiento

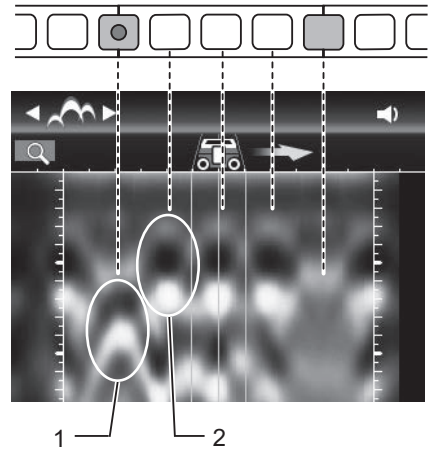
5. Los resultados de la detección se muestran en la pantalla.  
Las barras de hierro enterradas y los huecos se representan en forma de ondas, como se ilustra a la derecha.  
Calcule la situación de las barras de hierro fijándose en las características y posiciones de las ondas.

Barra de hierro:

Las ondas aparecen en posiciones más profundas respecto a la superficie de detección.


Hueco del bloque:

Las ondas aparecen en posiciones más superficiales respecto a la superficie de detección.




1. Barra de hierro
2. Hueco del bloque

---

 Representación gráfica de las barras de hierro

---

 Representación gráfica de los huecos de los bloques

---



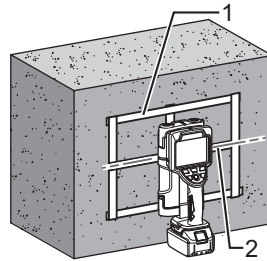
## Para una mejor detección

Antes de la operación de detección

- Elimine la suciedad, el polvo o el hierro en polvo que pudiera haber sobre la superficie que se va a explorar.
- La detección no se puede llevar a cabo correctamente si la superficie que se va a explorar está mojada. Compruebe que la superficie esté seca.
- Si la superficie que se va a explorar tiene salientes de gran tamaño, es posible que estos interfieran con la operación de detección del escáner.

## Para una detección más precisa

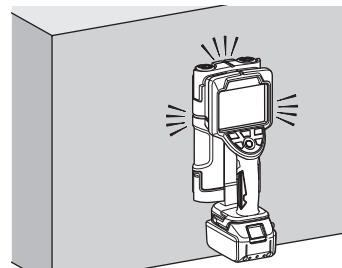
- Pegar cinta adhesiva o similar en la trayectoria de detección sirve como ayuda para el escaneo, pues permite mover el escáner con más precisión siguiendo la cinta. También sirve como referencia al hacer las marcas de las posiciones estimadas de los objetos enterrados.
- La iluminación del láser guía sirve para escanear correctamente, ya que ofrece una marca que permite mover el escáner en línea recta.



1. Cinta adhesiva
2. Láser guía

## Funcionamiento en lugares oscuros

Encienda al luz cuando vaya a explorar superficies en lugares oscuros.

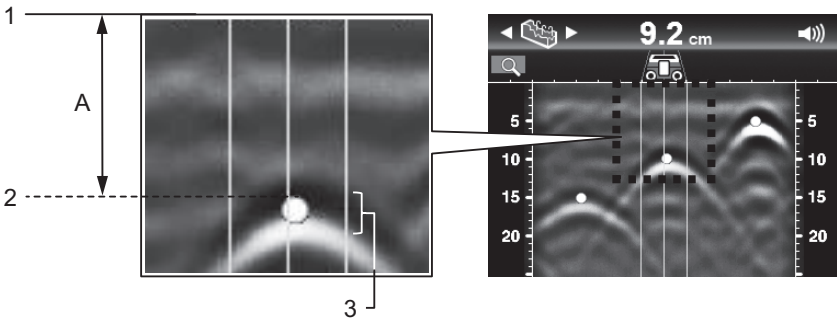


# Funcionamiento

## Ubicación de los objetos enterrados

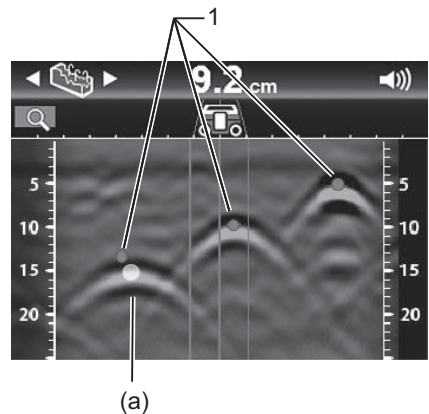
El punto superior de una onda de trayectoria parabólica representa la superficie del objeto enterrado.

Cuando la escena configurada es “Dry Concrete (Hormigón seco)” o “Wet Concrete (Hormigón húmedo)”, las marcas de detección de objetos aparecen todas con el mismo tamaño, independientemente de la profundidad de los objetos enterrados.



Podrían aparecer marcas de detección de objetos en puntos incorrectos debido a los efectos de la disposición en panel de abeja del hormigón o a otras irregularidades presentes en este. En ese caso, calcule la situación correcta basándose en la onda de la imagen. En la imagen de la derecha, la ubicación correcta es el punto (a).

Cuando no aparece además una señal amarilla, la ubicación se puede calcular a partir de la imagen.

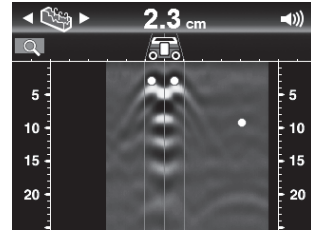
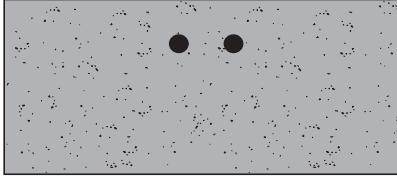


# Funcionamiento

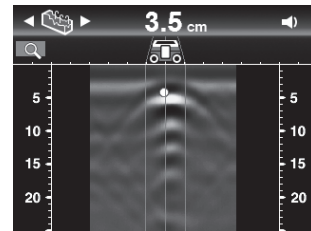
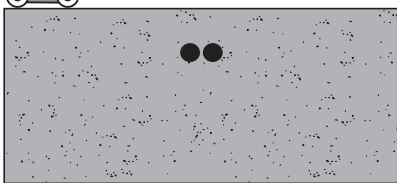
## Detección de objetos enterrados uno al lado del otro

Cuando los objetos enterrados estén adyacentes, puede que no se muestren como objetos distintos.

Dos objetos detectados de forma independiente



Dos objetos detectados como si fueran uno solo

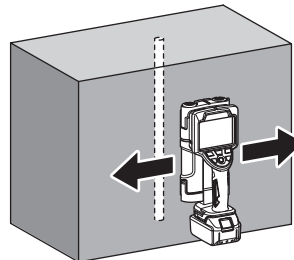


### NOTA

- En el caso de la selección de un lugar para una excavación o perforación, deje una distancia considerable entre la posición de inicio de la detección y el objeto detectado.

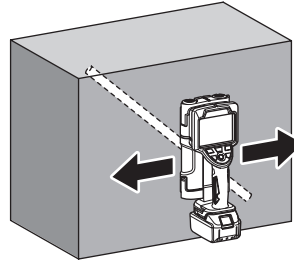
## Sentido de la exploración

La precisión de la detección es mayor cuando el objeto enterrado y el escáner se encuentran en paralelo.

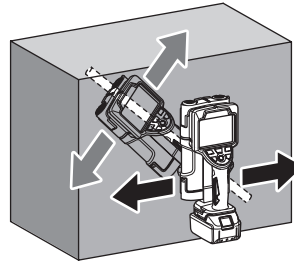


## Funcionamiento

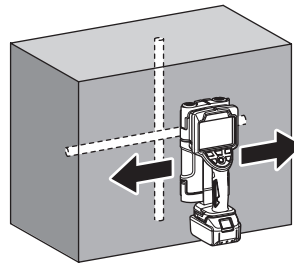
Cuando el objeto enterrado y el escáner no se encuentran en paralelo, es posible que la detección no se realice correctamente.



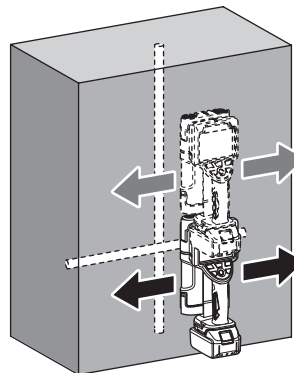
Cuando no sepa cuál es la posición de las barras de hierro encastradas en el hormigón, escanee en más de una posición.



Cuando el objeto enterrado se encuentre justamente detrás del escáner y en paralelo, es posible que la detección no se realice correctamente.


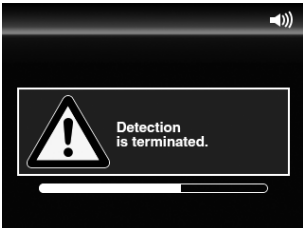
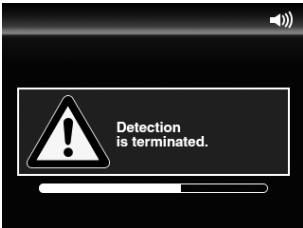



En ese caso, escanee en más de una posición.



## Funciones de protección del escáner y la batería

Si se activa alguna de las funciones de protección siguientes mientras se esté utilizando el escáner, aparecerá una pantalla de error. Esto se debe a la función de protección y no indica un funcionamiento defectuoso.

Función de protección	Pantalla de error
<ul style="list-style-type: none"> <li>• Error de temperatura (alta/baja) Si el escáner está caliente (o frío), la operación de detección no se realiza correctamente, aparece el mensaje de la derecha y el escáner se apaga.</li> <li>• Encienda la herramienta cuando la temperatura del ambiente sea la indicada en la especificación el escáner.</li> </ul>	
<ul style="list-style-type: none"> <li>• Error de temperatura (cambio brusco) Cuando el escáner sufre una variación repentina de temperatura, la operación de detección no se realiza correctamente, aparece el mensaje de la derecha y el escáner se apaga.</li> <li>• Encienda la herramienta cuando la temperatura del ambiente sea la indicada en la especificación el escáner.</li> </ul>	
<ul style="list-style-type: none"> <li>• Error interno Cuando el escáner detecta un error de procesamiento interno, la operación de detección no se realiza correctamente, aparece el mensaje de la derecha y el escáner se apaga.</li> </ul> <p>* Si se muestra esta pantalla, contacte con un distribuidor o con una oficina de ventas de Makita para solicitar la reparación.</p>	
<ul style="list-style-type: none"> <li>• Función de protección de deslizamiento de las ruedas Cuando hay un error en la detección del giro de las ruedas, la operación de detección no se realiza correctamente, aparece el mensaje de la derecha y se solicita que se vuelva a efectuar la operación.</li> </ul>	

## Sistema de protección

- Función de protección de velocidad excesiva  
Cuando el movimiento es demasiado rápido, la operación de detección no se realiza correctamente, aparece el mensaje de la derecha y se solicita que se vuelva a efectuar la operación.



## **ADVERTENCIA**

Asegúrese siempre de que la herramienta está apagada y el cartucho de batería retirado antes de realizar cualquier tarea de inspección o mantenimiento.

### **Cuidado del producto**

- Limpie el producto con un paño seco o un paño humedecido en detergente neutro diluido.

### **NOTA**

- **Nunca lave el producto con agua.**  
La entrada de agua en el interior del producto puede provocar fallos en el funcionamiento.
- **Nunca utilice gasolina, benceno, disolvente, alcohol o productos similares.** Podrían producirse decoloración, deformación o grietas.

A fin de mantener la SEGURIDAD y FIABILIDAD del producto, las reparaciones y cualquier otra tarea de mantenimiento o ajuste solo deberán ser realizadas por centros de servicio de fábrica o autorizados por Makita y usando siempre recambios de Makita.

## ENGLISH

### EU Declaration of Conformity

We as the manufacturers: **Makita Europe N.V.**, Business address: **Jan-Baptist Vinkstraat 2, 3070 Kortenberg, BELGIUM**. Authorize **Hiroshi Tsujimura** for the compilation of the technical file and declare under our sole responsibility that the product(s); Designation: **Rechargeable Wall Scanner**. Designation of Type(s): **DWD181**. Fulfills all the relevant provisions of **2014/53/EU** and also fulfills all the relevant provisions of the following EC/EU Directives: **2011/65/EU**.

EU type-examination for **2014/53/EU**; Notified Body: **TÜV SÜD Product Service GmbH Zertifizierstellen, Ridlerstraße 65 80339 MÜNCHEN, Germany**, Identification number: **0123**, Certificate number: **TPS-RED500184 i01**, and are manufactured in accordance with the following Harmonised Standards: **EN 61010-1:2010, EN 60825-1:2014, EN 62311:2008, EN 301 489-1: V2.1.1 (2017-02), EN 301 489-33: V2.2.1 (2019-04), EN 302 066 V2.1.1 (2017-01), EN IEC63000:2018**.

Place of declaration: **Kortenberg, Belgium**. Responsible person: **Hiroshi Tsujimura, Director - Makita Europe N.V.** (date and signature on the last page)

## FRANÇAIS

### Déclaration de conformité UE

Nous, **Makita Europe N.V.**, en tant que fabricant, ayant pour adresse commerciale : **Jan-Baptist Vinkstraat 2, 3070 Kortenberg, Belgique**, autorisons **Hiroshi Tsujimura** à compiler le fichier technique et déclarons sous notre entière responsabilité que le produit ; désignation : **Scanner mural sans fil**, désignation de type : **DWD181**, satisfait toutes les dispositions pertinentes de **2014/53/EU** et satisfait également toutes les dispositions pertinentes des directives CE/UE suivantes : **2011/65/EU**.

Examen de type UE pour **2014/53/EU**; organisme notifié : **TÜV SÜD Product Service GmbH Zertifizierstellen, Ridlerstraße 65 80339 MÜNCHEN, Allemagne**, Numéro d'identification : **0123**, numéro de certificat : **TPS-RED500184 i01** et est fabriqué conformément aux normes standardisées suivantes : **EN 61010-1:2010, EN 60825-1:2014, EN 62311:2008, EN 301 489-1: V2.1.1 (2017-02), EN 301 489-33: V2.2.1 (2019-04), EN 302 066 V2.1.1 (2017-01), EN IEC63000:2018**.

Lieu de la déclaration : **Kortenberg, Belgique**. Responsable : **Hiroshi Tsujimura, Directeur – Makita Europe N.V.** (date et signature sur la dernière page)

## DEUTSCH

### EU-Konformitätserklärung

Wir als die Hersteller: **Makita Europe N.V.**, Geschäftsadresse: **Jan-Baptist Vinkstraat 2, 3070 Kortenberg, Belgien**. beauftragen **Hiroshi Tsujimura** mit der Zusammenstellung der technischen Dokumentation und erklären unter unserer alleinigen Verantwortung, dass das (die) Produkt(e); Bezeichnung: **Akku-Ortungsggerät**. Bezeichnung des (der) Typs (Typen): **DWD181**. alle relevanten Vorschriften von **2014/53/EU** erfüllt und außerdem alle relevanten Vorschriften der folgenden EG/EU-Richtlinien erfüllt: **2011/65/EU**.

EU-Baumusterprüfung für **2014/53/EU**; Benannte Stelle: **TÜV SÜD Product Service GmbH Zertifizierstellen, Ridlerstraße 65 80339 MÜNCHEN, Deutschland**, Identifizierungsnummer: **0123**, Bescheinigungsnummern: **TPS-RED500184 i01** und im Einklang mit den folgenden harmonisierten Normen steht: **EN 61010-1:2010, EN 60825-1:2014, EN 62311:2008, EN 301 489-1: V2.1.1 (2017-02), EN 301 489-33: V2.2.1 (2019-04), EN 302 066 V2.1.1 (2017-01), EN IEC63000:2018**.

Ort der Erklärung: **Kortenberg, Belgien**. Verantwortliche Person: **Hiroshi Tsujimura, Direktor – Makita Europe N.V.** (Datum und Unterschrift auf der letzten Seite)

## ITALIANO

### Dichiarazione di conformità UE

In qualità di fabbricante, **Makita Europe N.V.**, con indirizzo aziendale **Jan-Baptist Vinkstraat 2, 3070 Kortenberg, Belgio**, autorizza **Hiroshi Tsujimura** alla compilazione della documentazione tecnica e dichiara, sotto la propria ed esclusiva responsabilità, che il prodotto o i prodotti con designazione **Rilevatore a parete ricaricabile**, e con designazione del tipo o dei tipi **DWD181**, sono conformi a tutte le disposizioni rilevanti della normativa **2014/53/EU**, e che sono, inoltre, conformi a tutte le disposizioni rilevanti delle Direttive CE/UE seguenti: **2011/65/EU**.

Esame di tipo UE per la normativa **2014/53/EU**; Ente notificato: **TÜV SÜD Product Service GmbH Zertifizierstellen, Ridlerstraße 65 80339 MÜNCHEN, Germania**, Numero di identificazione: **0123**, Numeri dei certificati: **TPS-RED500184 i01** e che sono fabbricati in conformità agli Standard Armonizzati seguenti, **EN 61010-1:2010, EN 60825-1:2014, EN 62311:2008, EN 301 489-1: V2.1.1 (2017-02), EN 301 489-33: V2.2.1 (2019-04), EN 302 066 V2.1.1 (2017-01), EN IEC63000:2018**.

Sede della dichiarazione: **Kortenberg, Belgio**. Persona responsabile: **Hiroshi Tsujimura, Direttore – Makita Europe N.V.** (data e firma sull'ultima pagina)



## NEDERLANDS

### EU-verklaring van conformiteit

Wij als de fabrikant: **Makita Europe N.V.**, vestigingsadres: **Jan-Baptist Vinkstraat 2, 3070 Kortenberg, België**, volmachtigen **Hiroshi Tsujimura** tot samenstelling van het technisch dossier en verklaren als enige verantwoordelijke dat het product(en), omschrijving: **Oplaadbare muurscanner**; typenummer: **DWD181**; voldoet aan alle relevante voorschriften van richtlijn **2014/53/EU** en tevens voldoet aan alle relevante voorschriften van de volgende EG/EU-richtlijnen: **2011/65/EU**.

EU type-onderzoek voor **2014/53/EU**; Verwittigde instantie: **TÜV SÜD Product Service GmbH Zertifizierstellen, Ridlerstraße 65 80339 MÜNCHEN, Duitsland**, Identificatienummer: **0123**, Certificatienummer: **TPS-RED500184 i01** en is vervaardigd in overeenstemming met de volgende geharmoniseerde normen: **EN 61010-1:2010, EN 60825-1:2014, EN 62311:2008, EN 301 489-1: V2.1.1 (2017-02), EN 301 489-33: V2.2.1 (2019-04), EN 302 066 V2.1.1 (2017-01), EN IEC63000:2018**.

Plaats van verklaring: **Kortenberg, België**. Verantwoordelijke persoon: **Hiroshi Tsujimura, Directeur – Makita Europe N.V.** (datum en handtekening op de laatste pagina).

## ESPAÑOL

### Declaración UE de conformidad

Nosotros como los fabricantes: **Makita Europe N.V.**, Dirección comercial: **Jan-Baptist Vinkstraat 2, 3070 Kortenberg, Bélgica**. Autorizamos a **Hiroshi Tsujimura** para la compilación del archivo técnico y declaramos ante nuestra sola responsabilidad que el(los) producto(s); Designación: **Escáner de Pared Recargable**. Designación de tipo(s): **DWD181**. Cumple todas las provisiones pertinentes de **2014/53/EU** y también cumple con todas las provisiones pertinentes de las Directivas CE/UE siguientes: **2011/65/EU**.

Examen tipo UE para **2014/53/EU**; Organismo facultativo: **TÜV SÜD Product Service GmbH Zertifizierstellen, Ridlerstraße 65 80339 MÜNCHEN, Alemania**, Número de identificación: **0123**, Números de certificado: **TPS-RED500184 i01** y está fabricado de acuerdo con los estándares unificados siguientes: **EN 61010-1:2010, EN 60825-1:2014, EN 62311:2008, EN 301 489-1: V2.1.1 (2017-02), EN 301 489-33: V2.2.1 (2019-04), EN 302 066 V2.1.1 (2017-01), EN IEC63000:2018**.

Lugar de la declaración: **Kortenberg, Bélgica**. Persona responsable: **Hiroshi Tsujimura, Director – Makita Europe N.V.** (fecha y firma en la última página)

## PORTUGUÊS

### Declaração de conformidade da UE

A empresa, na qualidade de fabricante: **Makita Europe N.V.**, Endereço comercial: **Jan-Baptist Vinkstraat 2, 3070 Kortenberg, Bélgica**. Autorizamos **Hiroshi Tsujimura** a realizar a compilação do ficheiro técnico e declaramos, ao abrigo da nossa própria responsabilidade, que o(s) produto(s); Designação: **Detetor de Materiais a Bateria**. Designação de tipo(s): **DWD181**. Cumpre todas as indicações relevantes da **2014/53/EU** cumprindo ainda todas as indicações relevantes das seguintes diretivas da CE/UE: **2011/65/EU**.

Tipo de exame da UE para **2014/53/EU**; Organismo notificado: **TÜV SÜD Product Service GmbH Zertifizierstellen, Ridlerstraße 65 80339 MÜNCHEN, Alemanha**, Número de identificação: **0123**, Números de certificado: **TPS-RED500184 i01** e são fabricados de acordo com as seguintes Normas Harmonizadas: **EN 61010-1:2010, EN 60825-1:2014, EN 62311:2008, EN 301 489-1: V2.1.1 (2017-02), EN 301 489-33: V2.2.1 (2019-04), EN 302 066 V2.1.1 (2017-01), EN IEC63000:2018**.

Local da declaração: **Kortenberg, Bélgica**. Pessoa responsável: **Hiroshi Tsujimura, Diretor – Makita Europe N.V.** (data e assinatura na última página)

## DANSK

### EU konformitetserklæring

Vi som producenter: **Makita Europe N.V.**, Forretningsadresse: **Jan-Baptist Vinkstraat 2, 3070 Kortenberg, Belgien**, autoriserer **Hiroshi Tsujimura** til kompilationen af den tekniske fil og erklærer, under vores eneansvar, at produktet (produkterne), Betegnelse: **Genopladelig vægscanner**. Betegnelse for type (typer): **DWD181**, opfylder alle de relevante betingelser for **2014/53/EU** og desuden opfylder alle de relevante betingelser i de følgende EF/EU-direktiver: **2011/65/EU**.

EU type-eksamination for **2014/53/EU**; Notificeret organisation: **TÜV SÜD Product Service GmbH Zertifizierstellen, Ridlerstraße 65 80339 MÜNCHEN, Tyskland**, Identifikationsnummer: **0123**, Certificatnumre: **TPS-RED500184 i01** og er fremstillet i overensstemmelse med de følgende harmoniserede standarder: **EN 61010-1:2010, EN 60825-1:2014, EN 62311:2008, EN 301 489-1: V2.1.1 (2017-02), EN 301 489-33: V2.2.1 (2019-04), EN 302 066 V2.1.1 (2017-01), EN IEC63000:2018**.

Sted for erklæring: **Kortenberg, Belgien**. Ansvarlig person: **Hiroshi Tsujimura, Direktør – Makita Europe N.V.** (dato og underskrift på den sidste side)

## ΕΛΛΗΝΙΚΑ

### Δήλωση Συμμόρφωσης ΕΕ

Εμείς ως οι κατασκευαστές: **Makita Europe N.V.**, Διεύθυνση επιχείρησης: **Jan-Baptist Vinkstraat 2, 3070 Kortenberg, Βέλγιο**. Εξουσιοδοτούμε τον **Hiroshi Tsujimura** για τη σύνταξη του τεχνικού αρχείου και δηλώνουμε, υπό την αποκλειστική ευθύνη μας, ότι το(α) προϊόν(τα), Χαρακτηρισμός: **Επαναφορτιζόμενος ανιχνευτής τοίχου**. Χαρακτηρισμός τύπου(ων): **DWD181**. Ικανοποιεί όλες τις σχετικές διατάξεις της Οδηγίας **2014/53/EU** και επίσης ικανοποιεί όλες τις σχετικές διατάξεις των ακόλουθων Οδηγιών ΕΚ/ΕΕ: **2011/65/EU**.

Εξέταση τύπου ΕΕ για **2014/53/EU**. Κοινοποιημένος φορέας: **TÜV SÜD Product Service GmbH Zertifizierstellen, Ridlerstraße 65 80339 MÜNCHEN, Γερμανία**, Αναγνωριστικός αριθμός: **0123**. Αριθμοί πιστοποιητικού: **TPS-RED500184 i01** και κατασκευάζεται σύμφωνα με τα ακόλουθα εναρμονισμένα πρότυπα: **EN 61010-1:2010, EN 60825-1:2014, EN 62311:2008, EN 301 489-1: V2.1.1 (2017-02), EN 301 489-33: V2.2.1 (2019-04), EN 302 066 V2.1.1 (2017-01), EN IEC63000:2018**.

Τόπος της δήλωσης: **Kortenberg, Βέλγιο**. Υπεύθυνος: **Hiroshi Tsujimura, Διευθυντής – Makita Europe N.V.** (ημερομηνία και υπογραφή στην τελευταία σελίδα)

## TÜRKÇE

### AB Uygunluk Beyanı

Üretici olarak biz, iş adresi **Jan-Baptist Vinkstraat 2, 3070 Kortenberg, Belçika** olan **Makita Europe N.V.**; **Hiroshi Tsujimura**'yı teknik dosyanın hazırlanması için yetkilendiriyor ve tek sorumlu olarak Ürün Adı: **Şarjlı Duvar Tarayıcı Model Adı: DWD181** olan ürünün/ürünlerin **2014/53/EU**'nin ilgili tüm hükümlerinin gerekliliklerini yerine getirdiğini, ve ayrıca **2011/65/EU AT/AB** Direktiflerinin ilgili tüm hükümlerinin gerekliliklerini yerine getirdiğini beyan ediyoruz.

**2014/53/EU** için AB tipi inceleme; Onaylanmış Kuruluş: **TÜV SÜD Product Service GmbH Zertifizierstellen, Ridlerstraße 65 80339 MÜNCHEN, Almanya**, Tanımlama numarası: **0123**, Sertifika numarası: **TPS-RED500184 i01**, ve **EN 61010-1:2010, EN 60825-1:2014, EN 62311:2008, EN 301 489-1: V2.1.1 (2017-02), EN 301 489-33: V2.2.1 (2019-04), EN 302 066 V2.1.1 (2017-01), EN IEC63000:2018** Eşdeğer Standartlarına uygun olarak üretildiğini beyan ediyoruz.

Beyan yeri: **Kortenberg, Belçika**. Sorumlu kişi: **Hiroshi Tsujimura, Müdür – Makita Europe N.V.** (tarih ve imza son sayfada bulunmaktadır)

## SVENSKA

### EU-försäkran om överensstämmelse

I egenskap av tillverkare: **Makita Europe N.V.**, med företagsadress **Jan-Baptist Vinkstraat 2, 3070 Kortenberg, Belgien**, auktoriserar vi **Hiroshi Tsujimura** för sammanställningen av den tekniska dokumentationen och försäkrar under ansvar att produkten (eller produkterna) – Beteckning: **Uppladdningsbar regelsökare**. Typbeteckning: **DWD181**. – uppfyller alla relevanta bestämmelser i **2014/53/EU** och även uppfyller alla relevanta bestämmelser i följande EG/EU-direktiv: **2011/65/EU**.

EU-typkontroll för **2014/53/EU**; Anmält organ: **TÜV SÜD Product Service GmbH Zertifizierstellen, Ridlerstraße 65 80339 MÜNCHEN, Tyskland**, Identifieringsnummer: **0123**, Certifikatnummer: **TPS-RED500184 i01** samt är tillverkade i enlighet med följande harmoniserade standarder: **EN 61010-1:2010, EN 60825-1:2014, EN 62311:2008, EN 301 489-1: V2.1.1 (2017-02), EN 301 489-33: V2.2.1 (2019-04), EN 302 066 V2.1.1 (2017-01), EN IEC63000:2018**.

Plats för givande av försäkran: **Kortenberg, Belgien**. Ansvarig person: **Hiroshi Tsujimura, Direktör – Makita Europe N.V.** (datum och underskrift på sista sidan)

## NORSK

### EU-samsvarserklæring

Vi, som produsenter:

**Makita Europe N.V.**, Forretningsadresse: **Jan-Baptist Vinkstraat 2, 3070 Kortenberg, Belgia**

autoriserer **Hiroshi Tsujimura** til å kompilere den tekniske filen og erklærer under vårt eneansvar at produktet;

Betegnelse: **Gjenoppladbar veggskanner**

Modellbetegnelse: **DWD181**

oppfyller alle relevante bestemmelser i **2014/53/EU** og at det også oppfyller alle bestemmelser i følgende EF/EU-direktiver: **2011/65/EU**.

EU-typetest for **2014/53/EU**; varslet organ: **TÜV SÜD Product Service GmbH Zertifizierstellen, Ridlerstraße 65 80339 MÜNCHEN, Tyskland**, ID-nummer: **0123**, sertifikatnumre: **TPS-RED500184 i01** og er produsert i samsvar med følgende harmoniserte standarder: **EN 61010-1:2010, EN 60825-1:2014, EN 62311:2008, EN 301 489-1: V2.1.1 (2017-02), EN 301 489-33: V2.2.1 (2019-04), EN 302 066 V2.1.1 (2017-01), EN IEC63000:2018**.

Sted for erklæring: **Kortenberg, Belgia**.

Ansvarlig: **Hiroshi Tsujimura, Direktør – Makita Europe N.V.** (dato og signatur på siste side)

## SUOMI

### EU-vaatimustenmukaisuusvakuutus

Vastuullinen valmistaja: **Makita Europe N.V.**, yrityksen osoite: **Jan-Baptist Vinkstraat 2, 3070 Kortenberg, Belgia**, valtuuttaa **Hiroshi Tsujimuran** kokoamaan tekniset asiakirjat ja vakuuttaa omalla vastuullaan, että tuote (tuotteet); Laitteen nimi: **Ladattava seinäskanneri**. Laitteen tyyppi (tyypit): **DWD181**, täyttää kaikki direktiivin **2014/53/EU** olennaiset vaatimukset sekä täyttää myös kaikki seuraavien EY/EU-direktiivien olennaiset vaatimukset: **2011/65/EU**.

EU-tyyppitarkastus direktiivin **2014/53/EU** mukaan; Ilmoitettu laitos: **TÜV SÜD Product Service GmbH Zertifizierstellen, Ridlerstraße 65 80339 MÜNCHEN, Saksa**, Tunnistenumero: **0123**, sertifikaatin numero: **TPS-RED500184 i01** ja on valmistettu seuraavien yhdenmukaistettujen standardien mukaisesti: **EN 61010-1:2010, EN 60825-1:2014, EN 62311:2008, EN 301 489-1: V2.1.1 (2017-02), EN 301 489-33: V2.2.1 (2019-04), EN 302 066 V2.1.1 (2017-01), EN IEC63000:2018**.

Ilmoituksen antopaikka: **Kortenberg, Belgia**. Vastuuhenkilö: **Hiroshi Tsujimura, johtaja – Makita Europe N.V.** (päivämäärä ja allekirjoitus viimeisellä sivulla)

## LATVIEŠU

### ES atbilstības deklarācija

Ražotājs **Makita Europe N.V.**, juridiskā adrese: **Jan-Baptist Vinkstraat 2, 3070 Kortenberg, Beļģija**, pilnvaro savu pārstāvi **Hiroshi Tsujimura** sagatavot tehnisko dokumentāciju un ar mūsu vienpersonisko atbildību paziņot, ka izstrādājums(-i), nosaukums: **Uzlādējams sienas skeneris, veids(-i): DWD181**, atbilst visiem attiecīgajiem direktīvas **2014/53/EU** noteikumiem, kā arī atbilst visiem attiecīgajiem šādu EK/ES direktīvu noteikumiem: **2011/65/EU**. ES tipa pārbaude Direktīvai **2014/53/EU**; pilnvarotā iestāde: **TÜV SÜD Product Service GmbH Zertifizierstellen, Ridlerstraße 65 80339 MÜNCHEN, Vācija**, Identifikācijas numurs: **0123**, sertifikātu numuri: **TPS-RED500184 i01** un ir ražots(-i) saskaņā ar šādiem harmonizētajiem standartiem: **EN 61010-1:2010, EN 60825-1:2014, EN 62311:2008, EN 301 489-1: V2.1.1 (2017-02), EN 301 489-33: V2.2.1 (2019-04), EN 302 066 V2.1.1 (2017-01), EN IEC63000:2018**.

Deklarācijas izdošanas vieta: **Kortenberg, Beļģija**. Atbildīgā persona: **Makita Europe N.V. direktors Hiroshi Tsujimura** (datumu un parakstu skatiet pedējā lapā)

## LIETUVIŲ KALBA

### ES atitikties deklaracija

Mes, gamintojai **Makita Europe N.V.**, įmonės adresas: **Jan-Baptist Vinkstraat 2, 3070 Kortenberg, Belgija**, įgaliojame **Hiroshi Tsujimura** parengti techninę bylą ir savo išskirtine atsakomybe deklaruojame, kad gaminys (-iai); žymuo: **Įkraunamas sienų skeneris**; tipo (-ų) žymuo: **DWD181**; atitinka galiojančias **2014/53/EU** nuostatas ir taip pat atitinka visas aktualias nuostatas, išdėstytas šiose EB/ES direktyvose: **2011/65/EU**.

ES tipo tyrimas pagal **2014/53/EU**. Paskelbtoji įstaiga: **TÜV SÜD Product Service GmbH Zertifizierstellen, Ridlerstraße 65 80339 MÜNCHEN, Vokietija**. Identifikacinis numeris: **0123**, sertifikatų numeriai: **TPS-RED500184 i01**, pagaminimas (-i) pagal toliau nurodytus darniuosius standartus: **EN 61010-1:2010, EN 60825-1:2014, EN 62311:2008, EN 301 489-1: V2.1.1 (2017-02), EN 301 489-33: V2.2.1 (2019-04), EN 302 066 V2.1.1 (2017-01), EN IEC63000:2018**.

Deklaravimo vieta: **Kortenberg, Belgija**. Atsakingasis asmuo: **Makita Europe N.V. direktorius Hiroshi Tsujimura** (data ir parašas pateikti paskutiniame puslapyje)

## EESTI

### EL vastavusdeklaratsioon

Meie kui tootjad: **Makita Europe N.V.**, juriidiline aadress: **Jan-Baptist Vinkstraat 2, 3070 Kortenberg, Belgia**, volitame **Hiroshi Tsujimura** koostama tehnilist toimetik ja kinnitame oma ainuvastutusel, et toode/tooted; nimetus: **Laetav seinaskanner**; tüübi/tüüpide kood: **DWD181**; vastab/vastavad direktiivi **2014/53/EU** kõigile asjaomastele sätetele ja vastab/vastavad ka järgmistele EÜ/EL direktiivide kõigile asjaomastele sätetele: **2011/65/EU**.

EL tüübihindamine standardile **2014/53/EU**; teavitatud asutus: **TÜV SÜD Product Service GmbH Zertifizierstellen, Ridlerstraße 65 80339 MÜNCHEN, Saksamaa**. Identifitseerimisnumber: **0123**; sertifikaadi numbrid: **TPS-RED500184 i01** ja on toodetud kooskõlas järgmistele ühtlustatud standardidele: **EN 61010-1:2010, EN 60825-1:2014, EN 62311:2008, EN 301 489-1: V2.1.1 (2017-02), EN 301 489-33: V2.2.1 (2019-04), EN 302 066 V2.1.1 (2017-01), EN IEC63000:2018**.

Deklareerimiskoht: **Kortenberg, Belgia**. Vastutav isik: **Hiroshi Tsujimura, direktor – Makita Europe N.V.** (kuupäev ja allkiri viimasel leheküljel)

## POLSKI

### Deklaracja zgodności UE

My jako producent: **Makita Europe N.V.**, adres firmy: **Jan-Baptist Vinkstraat 2, 3070 Kortenberg, Belgia**. Upoważniamy pana **Hiroshi Tsujimura** do opracowania dokumentacji technicznej i wydania oświadczenia na naszą wyłączną odpowiedzialność, że produkt(y); Opis: **Detektor Akumulatorowy**. Oznaczenie typu (typów): **DWD181**. Spełniają wszelkie stosowne postanowienia normy **2014/53/EU** i dodatkowo spełniają wszelkie stosowne postanowienia poniższych Dyrektyw WE/UE: **2011/65/EU**.

Badanie typu UE dla dyrektywy **2014/53/EU**; Organ notyfikowany **TÜV SÜD Product Service GmbH Zertifizierstellen, Ridlerstraße 65 80339 MÜNCHEN, Niemcy**. Numer identyfikacyjny: **0123**. Numery certyfikatów: **TPS-RED500184 i01** i są produkowane zgodnie z następującymi zharmonizowanymi normami: **EN 61010-1:2010, EN 60825-1:2014, EN 62311:2008, EN 301 489-1: V2.1.1 (2017-02), EN 301 489-33: V2.2.1 (2019-04), EN 302 066 V2.1.1 (2017-01), EN IEC63000:2018**.

Miejsce złożenia deklaracji: **Kortenberg, Belgia**. Osoba odpowiedzialna: **Hiroshi Tsujimura, Dyrektor Makita Europe N.V.** (data i podpis na ostatniej stronie)

## MAGYAR

### EU megfelelőségi nyilatkozat

Felelős gyártóként, a **Makita Europe N.V.**, székhely címe: **Jan-Baptist Vinkstraat 2, 3070 Kortenberg, Belgium**, feljogosítjuk **Hiroshi Tsujimurát** a műszaki dokumentáció összeállítására, és saját kizárólagos felelősségünkre kijelentjük, hogy a termék(ek); rendeltetése: **Újratölthető fali szkennerek**; típusmegnevezése: **DWD181**; megfelel a **2014/53/EU** irányelv minden vonatkozó rendelkezésének, továbbá megfelel az alábbi EK/EU irányelvek minden vonatkozó rendelkezésének: **2011/65/EU**.

EU-típusvizsgálat a **2014/53/EU** irányelvnek megfelelően; illetékes szervezet: **TÜV SÜD Product Service GmbH Zertifizierstellen, Ridlerstraße 65 80339 MÜNCHEN, Németország**. Azonosítási szám: **0123**. Képesítési igazolás száma: **TPS-RED500184 i01** és gyártása az alábbi harmonizált szabványoknak: **EN 61010-1:2010, EN 60825-1:2014, EN 62311:2008, EN 301 489-1: V2.1.1 (2017-02), EN 301 489-33: V2.2.1 (2019-04), EN 302 066 V2.1.1 (2017-01), EN IEC63000:2018**.

A nyilatkozattétel helye: **Kortenberg, Belgium**. Felelős személy: **Hiroshi Tsujimura, igazgató – Makita Europe N.V.** (datum és aláírás az utolsó lapon)

## SLOVENSKY

### Vyhľadanie o zhode v rámci EÚ

Naša spoločnosť, ako výrobca: **Makita Europe N.V.**, firemná adresa: **Jan-Baptist Vinkstraat 2, 3070 Kortenberg, Belgicko**. Týmto oprávňujeme **Hiroshi Tsujimura** na zostavenie technického súboru a vyhlasujeme na našu výhradnú zodpovednosť, že výrobok(ky); Označenie: **Nabíjateľný stenový skener**. Označenie typu(ov): **DWD181**. Splňa všetky príslušné ustanovenia **2014/53/EU** a taktiež splňa všetky príslušné ustanovenia nasledujúcich smerníc ES/EÚ: **2011/65/EU**.

Skúška typu EÚ pre **2014/53/EU**; Oboznámený orgán: **TÜV SÜD Product Service GmbH Zertifizierstellen, Ridlerstraße 65 80339 MÜNCHEN, Nemecko**. Identifikačné číslo: **0123**, číslo certifikátu: **TPS-RED500184 i01** a je vyrobená v súlade s nasledujúcimi harmonizovanými normami: **EN 61010-1:2010, EN 60825-1:2014, EN 62311:2008, EN 301 489-1: V2.1.1 (2017-02), EN 301 489-33: V2.2.1 (2019-04), EN 302 066 V2.1.1 (2017-01), EN IEC63000:2018**.

Miesto vyhlásenia: **Kortenberg, Belgicko**. Zodpovedná osoba: **Hiroshi Tsujimura, riaditeľ – Makita Europe N.V.** (datum a podpis sú uvedené na poslednej strane)

## ČESKY

### EU prohlášení o shodě

My, jako výrobci: **Makita Europe N.V.**, Adresa firmy: **Jan-Baptist Vinkstraat 2, 3070 Kortenberg, Belgie**. Pověřujeme **Hiroshi Tsujimura** sestavením technické dokumentace a prohlašujeme na naši vlastní odpovědnost, že produkt(y); Označení: **Akumulátorový hloubkový detektor**. Typové označení: **DWD181**. Splňuje veškerá příslušná ustanovení směrnice **2014/53/EU** a také splňuje všechna související ustanovení následujících směrnic ES/EU: **2011/65/EU**.

Průzkoušení typu EU pro **2014/53/EU**; Notifikovaný orgán: **TÜV SÜD Product Service GmbH Zertifizierstellen, Ridlerstraße 65 80339 MÜNCHEN, Německo**. Identifikační číslo: **0123**, Číslo certifikátu: **TPS-RED500184 i01** a je vyroben v souladu s následujícími harmonizovanými normami: **EN 61010-1:2010, EN 60825-1:2014, EN 62311:2008, EN 301 489-1: V2.1.1 (2017-02), EN 301 489-33: V2.2.1 (2019-04), EN 302 066 V2.1.1 (2017-01), EN IEC63000:2018**.

Místo prohlášení: **Kortenberg, Belgie**. Odpovědná osoba: **Hiroshi Tsujimura, ředitel – Makita Europe N.V.** (datum a podpis na poslední straně)

## SLOVENSKO

### EU-izjava o skladnosti

Mi, podjetje: **Makita Europe N.V.**, poslovni naslov: **Jan-Baptist Vinkstraat 2, 3070 Kortenberg, Belgija**, ko proizvajalec pooblašamo g. **Hiroshi Tsujimura** za sestavo tehnične datoteke in na lastno odgovornost izjavljamo, da je izdelek; oznaka: **Akumulatorski detektor materialov** Oznaka vrst(e): **DWD181**. V skladu z vsemi zadevnimi določili **2014/53/EU** ter ustreza zahtevam vseh bistvenih določil naslednjih Direktiv ES/EU: **2011/65/EU**.

Pregled vrste EU za **2014/53/EU**; priglašeni organ: **TÜV SÜD Product Service GmbH Zertifizierstellen, Ridlerstraße 65 80339 MÜNCHEN, Nemčija**. Identifikacijska številka: **0123**, številke certifikatov: **TPS-RED500184 i01** in je izdelan v skladu z naslednjimi harmoniziranimi standardi: **EN 61010-1:2010, EN 60825-1:2014, EN 62311:2008, EN 301 489-1: V2.1.1 (2017-02), EN 301 489-33: V2.2.1 (2019-04), EN 302 066 V2.1.1 (2017-01), EN IEC63000:2018**.

Kraj izjave: **Kortenberg, Belgija**. Odgovorna oseba: **Hiroshi Tsujimura, direktor – Makita Europe N.V.** (datum in podpis na zadnji strani)

## SHQP

### Deklarata e konformitetit e BE-së

Ne, si kompania prodhuese: **Makita Europe N.V.**, me adresë biznesi: **Jan-Baptist Vinkstraat 2, 3070 Kortenberg, Belgjikë**, autorizojmë **Hiroshi Tsujimura** për përpilimin e skedarit teknik dhe deklarojmë se është përgjegjësia jonë e vetme se produkti(et); Përkufizimi: **Skaner muri i rikarikueshëm**. Përcaktimi i llojit(eve): **DWD181**, përmbush të gjitha dispozitat përkatëse të **2014/53/EU** dhe gjithashtu përmbush dispozitat përkatëse të direktivave vijuese të **KE/BE: 2011/65/EU**.

Ekzaminimi i llojit të **BE-së** për **2014/53/EU**; Organi i njoftuar: **TÜV SÜD Product Service GmbH Zertifizierstellen, Ridlerstraße 65 80339 MÜNCHEN, Gjermani**, Numri i identifikimit: **0123**, Numrat e certifikatës: **TPS-RED500184 i01** dhe prodhohet në pajtim me standardet e harmonizuara në vijim: **EN 61010-1:2010, EN 60825-1:2014, EN 62311:2008, EN 301 489-1: V2.1.1 (2017-02), EN 301 489-33: V2.2.1 (2019-04), EN 302 066 V2.1.1 (2017-01), EN IEC63000:2018**.

Vendi i deklaratës: **Kortenberg, Belgjikë**. Personi përgjegjës: **Hiroshi Tsujimura, drejtor – Makita Europe N.V.** (data dhe firma në faqen e fundit)

## БЪЛГАРСКИ

### ЕС декларация за съответствие

В качеството си на производител ние: **Makita Europe N.V.**, с адрес на управление: **Jan-Baptist Vinkstraat 2, 3070 Kortenberg, Белгия**, упълномощаваме **Hiroshi Tsujimura** да състави техническото досие и да декларира от наше име, че продукта(ите): Наименование: **Акумулаторен стенен скенер**. Модел: **DWD181** Отговаря(т) на съответните разпоредби на **2014/53/EU** и освен това отговаря(т) на съответните разпоредби на следните ЕО/ЕС директиви: **2011/65/EU**.

ЕС изследване на типа за **2014/53/EU**; Нотифициран орган: **TÜV SÜD Product Service GmbH Zertifizierstellen, Ridlerstraße 65 80339 MÜNCHEN, Германия**. Идентификационен номер: **0123**, Номер на сертификат: **TPS-RED500184 i01**. Продуктите се произвеждат в съответствие със следните хармонизирани стандарти: **EN 61010-1:2010, EN 60825-1:2014, EN 62311:2008, EN 301 489-1: V2.1.1 (2017-02), EN 301 489-33: V2.2.1 (2019-04), EN 302 066 V2.1.1 (2017-01), EN IEC63000:2018**.

Място на издаване на декларацията: **Kortenberg, Белгия** Оторизирано лице: **Hiroshi Tsujimura, Директор – Makita Europe N.V.** (дата и подпис на последната страница)

## HRVATSKI

### EU izjava o sukladnosti

Mi kao proizvođači: **Makita Europe N.V.**, sa sjedištem u **Jan-Baptist Vinkstraat 2, 3070 Kortenberg, Belgija** ovlašćujemo **Hiroshija Tsujimuru** za sastavljanje tehničke datoteke i izjavljujemo pod vlastitom isključivom odgovornošću da je proizvod(i); Oznaka: **Punjivi zidni skener**. Oznaka vrste(a): **DWD181**. Zadovoljava sve relevantne odredbe direktive **2014/53/EU** i također zadovoljava sve relevantne odredbe sljedećih direktiva **EZ/EU: 2011/65/EU**.

EU vrsta-isplivavanje za **2014/53/EU**; Nadležno tijelo: **TÜV SÜD Product Service GmbH Zertifizierstellen, Ridlerstraße 65 80339 MÜNCHEN, Njemačka**. Identifikacijski broj: **0123**, Brojevi certifikata: **TPS-RED500184 i01** te se proizvodi u skladu sa sljedećim usklađenim normama: **EN 61010-1:2010, EN 60825-1:2014, EN 62311:2008, EN 301 489-1: V2.1.1 (2017-02), EN 301 489-33: V2.2.1 (2019-04), EN 302 066 V2.1.1 (2017-01), EN IEC63000:2018**.

Mjesto davanja izjave: **Kortenberg, Belgija**. Odgovorna osoba: **Hiroshi Tsujimura, direktor – Makita Europe N.V.** (datum i potpis na zadnjoj stranici)

## МАКЕДОНСКИ

### Изјава за сообразност на ЕУ

Ние, производителите: **Makita Europe N.V.**, со деловна адреса: **Jan-Baptist Vinkstraat 2, 3070 Kortenberg, Белгија**. Го овластуваме **Hiroshi Tsujimura** за составување на техничката датотека и изјавување под наша лична одговорност дека производот (-ите); Ознака: **Зиден скенер на полнење**. Ознака на тип(-ови): **DWD181**. Ги исполнува сите релевантни одредби на **2014/53/EU** и исто така ги исполнува сите релевантни одредби на следните директиви на ЕЗ/ЕУ: **2011/65/EU**.

ЕУ испитување на типот за **2014/53/EU**; Известен орган: **TÜV SÜD Product Service GmbH Zertifizierstellen, Ridlerstraße 65 80339 MÜNCHEN, Германија**, Идентификациски број: **0123**, Број на сертификат: **TPS-RED500184 i01** и се произведени во согласност со следниве усогласени стандарди: **EN 61010-1:2010, EN 60825-1:2014, EN 62311:2008, EN 301 489-1: V2.1.1 (2017-02), EN 301 489-33: V2.2.1 (2019-04), EN 302 066 V2.1.1 (2017-01), EN IEC63000:2018**.

Место на давање на изјавата: **Kortenberg, Белгија**. Одговорно лице: **Hiroshi Tsujimura, Директор – Makita Europe N.V.** (датум и потпис на последната страница)

## ROMÂNĂ

### Declarație de conformitate UE

Noi, **Makita Europe N.V.**, cu sediul social în: **Jan-Baptist Vinkstraat 2, 3070 Kortenberg, Belgia**, în calitate de producători, îl împuternicim pe **Hiroshi Tsujimura** pentru redactarea fișierului tehnic și declarăm pe proprie răspundere că produsul (produsele): Denumire: **Scanner perete reîncărcabil**. Denumirea modelului (modelelor): **DWD181**. respectă toate prevederile relevante ale directivei **2014/53/EU** și, de asemenea, respectă prevederile relevante ale următoarelor directive CE/UE: **2011/65/EU**.

Examinarea tip UE pentru **2014/53/EU**; Organism notificat: **TÜV SÜD Product Service GmbH Zertifizierstellen, Ridlerstraße 65 80339 MÜNCHEN, Germania**, Număr de identificare: **0123**, Numerele certificatului: **TPS-RED500184 i01**. Este fabricat în conformitate cu următoarele standarde armonizate: **EN 61010-1:2010, EN 60825-1:2014, EN 62311:2008, EN 301 489-1: V2.1.1 (2017-02), EN 301 489-33: V2.2.1 (2019-04), EN 302 066 V2.1.1 (2017-01), EN IEC63000:2018**.

Locul declarației: **Kortenberg, Belgia**. Persoana responsabilă: **Hiroshi Tsujimura, Director – Makita Europe N.V.** (data și semnătura pe ultima pagină)

## СРПСКИ

### ЕУ декларација о усогласености

Ми као произвођач: **Makita Europe N.V.**, пословна адреса: **Jan-Baptist Vinkstraat 2, 3070 Kortenberg, Белгија**, овлашћујемо **Hiroshi Tsujimura** да састави техничку документацију и под нашом искључивом одговорношћу изјави да следећи производ: ознака: **Пуњиви зидни скенер**, ознака типа: **DWD181** испуњава све одговарајуће одредбе директиве **2014/53/EU** и да испуњава све одговарајуће одредбе следећих директива ЕЗ/ЕУ: **2011/65/EU**.

Преглед ЕУ типа за **2014/53/EU**; Обавештена страна: **TÜV SÜD Product Service GmbH Zertifizierstellen, Ridlerstraße 65 80339 MÜNCHEN, Немачка**, Идентификациони број: **0123**, Бројеви сертификата: **TPS-RED500184 i01**, да је произведен у складу са следећим хармонизованим стандардима: **EN 61010-1:2010, EN 60825-1:2014, EN 62311:2008, EN 301 489-1: V2.1.1 (2017-02), EN 301 489-33: V2.2.1 (2019-04), EN 302 066 V2.1.1 (2017-01), EN IEC63000:2018**.

Место изјаве: **Kortenberg, Белгија**. Одговорна особа: **Hiroshi Tsujimura, директор – Makita Europe N.V.** (датум и потпис се налазе на последњој страници)

## РУССКИЙ

### Сертификат соответствия ЕС

Производители: **Makita Europe N.V.**, Рабочий адрес: **Jan-Baptist Vinkstraat 2, 3070 Kortenberg, Бельгия**. Уполномочиваем **Hiroshi Tsujimura** для составления файла технических данных и заявляем со всей нашей ответственностью, что изделие(я); Наименование: **Аккумуляторный строительный детектор**. Обозначение типа(ов): **DWD181**. Удовлетворяет всем соответствующим положениям **2014/53/EU**, а также удовлетворяет всем соответствующим положениям следующих Директив ЕС/ЕС: **2011/65/EU**.

Экспертиза вида ЕС для **2014/53/EU**; Уполномоченный орган: **TÜV SÜD Product Service GmbH Zertifizierstellen, Ridlerstraße 65 80339 MÜNCHEN, Германия**, Идентификационный номер: **0123**, Сертификационные номера: **TPS-RED500184 i01** и производится согласно следующим Гармонизированным Стандартам: **EN 61010-1:2010, EN 60825-1:2014, EN 62311:2008, EN 301 489-1: V2.1.1 (2017-02), EN 301 489-33: V2.2.1 (2019-04), EN 302 066 V2.1.1 (2017-01), EN IEC63000:2018**.

Место декларирования: **Kortenberg, Бельгия**. Ответственное лицо: **Hiroshi Tsujimura, Директор – Makita Europe N.V.** (дата и подпись на последней странице)

## ҚАЗАҚША

### ЕО-ның сәйкестік жөніндегі

Өндіруші ретінде әрекет ететін:

**Makita Europe N.V.**, Жұмыс мекенжайы: **Jan-Baptist Vinkstraat 2, 3070 Kortenberg, Бельгия**

**Hiroshi Tsujimura** мырзаға техникалық файлды құрастыру өкілдігін беріп, айрықша жауапкершілікпен келесі өнім(-дер):

Атауы: **Қайта зарядталатын қабырға сканері**

Түрінің(түрлерінің) коды: **DWD181**.

**2014/53/EU** стандартының барлық тиісті талаптарына, сонымен қатар **2011/65/EU** ЕҚЕО директиваларының барлық тиісті талаптарына сәйкес келеді деп мәлімдейді.

**2014/53/EU** талаптарына сәйкес ЕО түріндегі тексеріс; Хабар берілетін орган: **TÜV SÜD Product Service GmbH Zertifizierstellen, Ridlerstraße 65 80339 MÜNCHEN, Германия**, идентификатор: **0123**, сертификат №: **TPS-RED500184 i01, EN 61010-1:2010, EN 60825-1:2014, EN 62311:2008, EN 62311:2008, EN 301 489-1: V2.1.1 (2017-02), EN 301 489-33: V2.2.1 (2019-04), EN 302 066 V2.1.1 (2017-01), EN IEC63000:2018** келісілген стандарттарына сәйкес жасап шығарылды деп мәлімдейді.

Мәлімдеме орны: **Kortenberg, Бельгия**.

Жауапты тұлға: **Hiroshi Tsujimura, Директор – Makita Europe N.V.** (дата мен қол соңғы бетке қойылған)

## УКРАЇНСЬКА

### Декларація про відповідність стандартам ЄС

Ми, як виробник: **Makita Europe N.V.**, адреса компанії: **Jan-Baptist Vinkstraat 2, 3070 Kortenberg, Бельгія**.

Надаємо **Hiroshi Tsujimura**, уповноваження складати технічну документацію і з повною відповідальністю заявляємо щодо виробу(ів) таке; Найменування:

**Акумуляторний будівельний детектор**. Визначення типу(ів): **DWD181**. Відповідають усім відповідним положенням **2014/53/EU** а також відповідають усім відповідним положенням таких директив ЄС/ЄС: **2011/65/EU**.

Сертифікація на відповідність вимогам ЄС згідно **2014/53/EU**; Нотифікований орган: **TÜV SÜD Product Service GmbH Zertifizierstellen, Ridlerstraße 65 80339 MÜNCHEN, Німеччина**, Ідентифікаційний номер: **0123**, номери сертифікатів: **TPS-RED500184 i01** та виготовлені згідно таких єдиних стандартів: **EN 61010-1:2010, EN 60825-1:2014, EN 62311:2008, EN 301 489-1: V2.1.1 (2017-02), EN 301 489-33: V2.2.1 (2019-04), EN 302 066 V2.1.1 (2017-01), EN IEC63000:2018**.

Місце декларування: **Kortenberg, Бельгія**. Відповідальна особа: **Hiroshi Tsujimura, директор – Makita Europe N.V.** (дата і підпис на останній сторінці)

## 简体中文

### EU一致性声明

我们作为制造商: **Makita Europe N.V.**, 营业地址: **Jan-Baptist Vinkstraat 2, 3070 Kortenberg, 比利时**。授权 **Hiroshi Tsujimura** 编译技术文件, 并在我们单独负责之下声明产品; 名称: **墙体探测仪**。类型名称: **DWD181**。满足 **2014/53/EU** 的所有相关条款, 并且也满足以下 EC/EU 指示的所有相关条款: **2011/65/EU**。

**2014/53/EU** 的 EU 类型检查; 通知主体: **TÜV SÜD Product Service GmbH Zertifizierstellen, Ridlerstraße 65 80339 MÜNCHEN**, 德国, 标识号: **0123**, 证书号: **TPS-RED500184 i01**, 并根据以下协调标准制造: **EN 61010-1:2010, EN 60825-1:2014, EN 62311:2008, EN 301 489-1: V2.1.1 (2017-02), EN 301 489-33: V2.2.1 (2019-04), EN 302 066 V2.1.1 (2017-01), EN IEC63000:2018**。

声明地点: **Kortenberg, 比利时**。负责人: **Hiroshi Tsujimura**, 总监 - **Makita Europe N.V.** (日期和签名在最后一页上)

## 繁體中文

### EU符合性聲明

我們以製造商身份:

**Makita Europe N.V.**, 營業地址: **Jan-Baptist Vinkstraat 2, 3070 Kortenberg, 比利時**

授權 **Hiroshi Tsujimura** 編寫技術檔案, 並負全責聲明, 下列產品:

產品名稱: **充電式多功能探測儀**

產品類型: **DWD181**。

符合 **2014/53/EU** 的所有相關條款, 並且符合下列 EC/EU 法規的所有相關條款: **2011/65/EU**。

**2014/53/EU** 的 EU 類別檢查; 公告機關: **TÜV SÜD Product Service GmbH Zertifizierstellen, Ridlerstraße 65 80339 MÜNCHEN**, 德國, 識別號碼: **0123**, 認證號碼: **TPS-RED500184 i01**, 並且根據下列調和標準製造: **EN 61010-1:2010, EN 60825-1:2014, EN 62311:2008, EN 301 489-1: V2.1.1 (2017-02), EN 301 489-33: V2.2.1 (2019-04), EN 302 066 V2.1.1 (2017-01), EN IEC63000:2018**。

聲明地點: **Kortenberg, 比利時**。

負責人: **Hiroshi Tsujimura**, 指導者 - **Makita Europe N.V.** (日期和簽名在最後一頁)

## ENGLISH (UK)

### Declaration of Conformity

We as the manufacturers: **Makita Europe N.V.**, Business address: **Jan-Baptist Vinkstraat 2, 3070 Kortenberg, BELGIUM**. Authorize **Hiroshi Tsujimura** for the compilation of the technical file and declare under our sole responsibility that the product(s); Designation: **Rechargeable Wall Scanner**. Designation of Type(s): **DWD181**. Fulfills all the relevant provisions of **S.I. 2017/1206 (as amended)** and also fulfills all the relevant provisions of the following UK Regulations: **S.I. 2012/3032 (as amended)**. Type-examination for S.I. 2017/1206:

Approved Body: TUV SUD BABT UNLIMITED, Octagon House, Concorde Way, Segensworth North, Fareham, Hampshire, PO15 5RL, United Kingdom, Identification number: 0168, Certificate number: UK-RER001840 i01, and are manufactured in accordance with the following Designated Standards: **EN 61010-1:2010, EN 60825-1:2014, EN 62311:2008, EN 301 489-1: V2.1.1 (2017-02), EN 301 489-33: V2.2.1 (2019-04), EN 302 066 V2.1.1 (2017-01), EN IEC63000:2018**.

Place of declaration: **Kortenberg, Belgium**. Responsible person: **Hiroshi Tsujimura, Director - Makita Europe N.V.** (date and signature on the last page)

Importer: Makita (UK) Limited, Michigan Drive, Tongwell, Milton Keynes, Buckinghamshire, MK15 8JD, UK



A handwritten signature in black ink, appearing to read 'A. Kuyumcu', written in a cursive style.

07. 07. 2021

**Makita Europe N.V.**

Jan-Baptist Vinkstraat 2,  
3070 Kortenberg, Belgium

**Makita Europe N.V.**

Jan-Baptist Vinkstraat 2,  
3070 Kortenberg, Belgium

**Makita Corporation**

3-11-8, Sumiyoshi-cho,  
Anjo, Aichi 446-8502 Japan

[www.makita.com](http://www.makita.com)