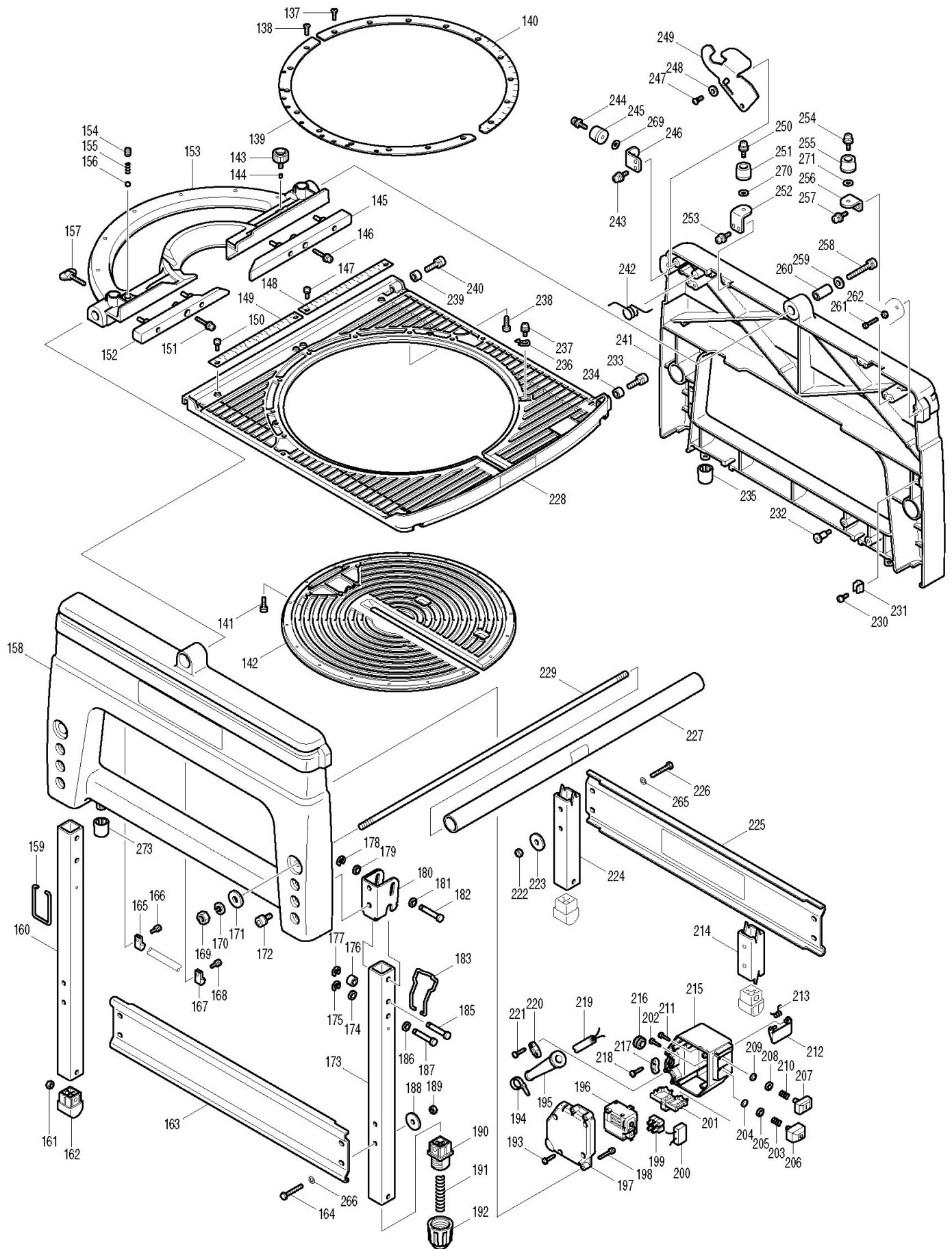


Posición	Código de la pieza	Name
1	265999-8	TORNILLO M4X25
2	265995-6	TORNILLO RP 4X18 BGA452
3	687149-9	STRAIN RELIEF
4	662971-5	POWER SUPPLY CORD 1.0-6-1.56
5	682506-6	SALIDA DE CABLE 12-90
6	688140-0	RECUBRIMIENTO CABLE LF1000
7	687010-0	PRESILLA PARA JN3200*
8	645006-7	CONDENSADOR
9	265995-6	TORNILLO RP 4X18 BGA452
10	416356-5	PALANCA DE CIERRE LF1000
11	233483-1	COMPRESSION SPRING 4
12	416404-0	BOTON INTERRUPTOR LF1000
13	651923-1	INTERRUPTOR TG70B PARA 5903R
14	651941-9	INTERRUPTOR V-15 2A5 LS1013
15	416357-3	PALANCA INTERRUPTOR LF1000
16	188063-7	MANGO COMPLETO PARA LF1000
17	265995-6	TORNILLO RP 4X18 BGA452
18	861365-3	LF1000 NAME PLATE
19	911383-2	TORNILLO 6X60*
20	631947-3	CONTROLADOR LF1000
21	265995-6	TORNILLO RP 4X18 BGA452
22	416362-0	PROTECTOR TRASERO LF1000
23	265995-6	TORNILLO RP 4X18 BGA452
24	643650-4	TAPON ESCOBILLAS 6.5-13.5*
25	181044-0	ESCOBILLAS CB-153(342017,19)
26	154569-7	CARCASA MOTOR LF1000
27	596273-6	STATOR PARA LF1000
28	266044-2	TORNILLO F PT5X60 /HR4000C
29	416361-2	DEFLECTOR PARA LF1000
30	211061-7	RODAMIENTO 6000LLB
31	681642-5	ARANDELA AISLANTE PARA LS1013
32	516748-9	INDUCIDO LF1000
33	345574-7	PALANCA BLOQUEO LF1000
34	267320-7	FLAT WASHER 15
35	211206-7	RODAMIENTO 6202LLB
36	233467-9	MUELLE 9
37	911113-1	TORNILLO M4X10*
38	416006-2	PALANCA 100 PARA LS1013
39	252192-3	HEX.NUT M10-17
40	231266-3	MUELLE 5 PARA LS1013
41	331691-9	SPACER
42	264005-6	HEX. LOCK NUT M10-17
43	253197-6	ARANDELA PLANA 10 HR3200C
44	911113-1	TORNILLO M4X10*
45	816825-0	PLACA INDICACION LF1000
46	265551-2	TORNILLO HEX M6X20 LF1000
47	267325-7	FLAT WASHER 6
48	257270-4	ANILLO 6 LF1000

49	141540-0	PLACA GUIA DE CORTE LF1000
50	265532-6	TORNILLO HEX M10 LF1000
51	267323-1	FLAT WASHER 16
52	141133-3	BRAZO COMPLETO LF1000
53	231681-1	MUELLE TORSION 34 LF1000
54	416358-1	SLEEVE 17
55	256488-4	BULON DE MUELLE LF1000
56	233429-7	MUELLE COMPRESIN LF1000
57	271601-3	POMO DE SEGURO PARA LS800DW
58	951063-8	PASADOR 3-16 PARA JR3000VT
59	687049-3	ABRAZADERA PARA 2702
60	911113-1	TORNILLO M4X10*
61	271319-6	POMO DE APRIETE 40 LF1000
62	216030-3	STEEL BALL 6
63	257750-0	CASQUILLO 13 LF1000
64	257748-7	CASQUILLO 6 LF1000
65	267313-4	FLAT WASHER 6
66	265552-0	HEX. SOCKET HEAD BOLT M6X30
67	331689-6	ADJUST NUT
68	922557-0	TORNILLO HEXAGONAL M10X35*
69	942251-8	ARANDELA GROWER 10*
70	941252-3	ARANDELA PLANA 10*
71	257747-9	SLEEVE 10
72	265984-1	TORNILLO M6
73	267326-5	FLAT WASHER 7
74	345553-5	STOPPER PLATE
75	216004-4	BOLA DE ACERO 7.9*
76	233466-1	COMPRESSION SPRING 6
77	911113-1	TORNILLO M4X10*
78	266085-8	TORNILLO PRISIONERO 5143R*
79	931502-4	TUERCA HEXAGONAL M10*
80	942251-8	ARANDELA GROWER 10*
81	941252-3	ARANDELA PLANA 10*
82	317889-2	VASTAGO DE UNION LF1000
83	419277-0	BOQUILLA PARA LS1013
84	213460-9	JUNTA TORICA 35
85	253197-6	ARANDELA PLANA 10 HR3200C
86	931302-2	TUERCA HEXAGONAL M6*
87	921342-8	TORNILLO HEXAGONAL M6X25*
88	257746-1	SLEEVE 5
89	265550-4	HEX. SOCKET HEAD BOLT M5X20
90	266085-8	TORNILLO PRISIONERO 5143R*
91	317887-6	BRAZO INFERIOR LF1000
92	266377-5	BOLT M10
93	912112-6	TORNILLO M4X10*
94	231836-8	MUELLE PROTECTOR 4 LF1000
95	453711-0	PROTECTOR DISCO LF1000
96	210043-6	BALL BEARING 608LLB
97	961055-9	GRUPILLA S-15*

98	226600-0	PINON HELICOIDAL LF1000
99	254202-2	CHAVETA 4*
100	257266-5	CASQUILLO 15 LF100
101	213623-7	JUNTA TORICA 46 5008MG
102	285846-7	BEARING RETAINER 25-36
103	211206-7	RODAMIENTO 6202LLB
104	317888-4	CAJA RODAMIENTO LF1000
105	912222-9	TORNILLO M5X16*
106	961201-4	GRUPILLA S-42 /5800BR*
107	224333-1	ARANDELA CENTRADOR 53 LS1013
108	257295-8	RING 16
109	324543-1	EJE LF1000
110	224400-2	ARANDELA EXT DISCO LF1000
111	266762-2	TORNILLO CENTRADOR LF1000
112	266763-0	TORNILLO HEX M8X97 LF1000
113	942201-3	ARANDELA GROWER 8*
114	267312-6	ARANDELA PLANA 8 LF1000
116	163461-6	GUIA DISCO LF1000
117	331690-1	SOPORTE CUCHILLA LF1000
118	267312-6	ARANDELA PLANA 8 LF1000
119	252641-0	PALOMILLA M8
120	961011-9	GRUPILLA E-4*
121	154571-0	PROTECTOR DISCO CPL LF1000
122	324664-9	GUARD SHAFT
123	345554-3	GUARDA LF1000
124	345558-5	SOPORTE LF1000
125	911213-7	TORNILLO M5X12*
126	267327-3	FLAT WASHER 10
127	231675-6	MUELLE TORSION 11 PARA LH1040F
128	265533-4	HEX.BOLT M6
129	210043-6	BALL BEARING 608LLB
130	267313-4	FLAT WASHER 6
131	961012-7	GRUPILLA E-6*
132	421589-9	AISLANTE PARA LS1013
133	345552-7	LOCK LEVER
134	233467-9	MUELLE 9
135	256855-3	ROD 8
136	911113-1	TORNILLO M4X10*
263	188063-7	MANGO COMPLETO PARA LF1000
267	216413-7	RODAM-AXI 1024
268	253024-7	ARANDELA PLANA 10*



Posición	Código de la pieza	Name
137	912112-6	TORNILLO M4X10*
138	912112-6	TORNILLO M4X10*
139	345541-2	SLIDE PLATE L
140	345542-0	SLIDE PLATE R
141	265551-2	TORNILLO HEX M6X20 LF1000
142	141631-7	BASE GIRATORIOA LF1000
143	251815-0	TORNILLO M6X25*
144	268068-4	BULON 5 PARA 6796FD
145	154578-6	TOPE DERECHO LF1000
146	911258-5	TORNILLO PLANO M5X35*
147	911113-1	TORNILLO M4X10*
148	816827-6	SCALE PLATE R
149	816826-8	SCALE PLATE L
150	911113-1	TORNILLO M4X10*
151	911258-5	TORNILLO PLANO M5X35*
152	154577-8	TOPE IZQUIERDO LF1000
153	142820-7	GUIA CIRCULAR CPL LF1000
154	266392-9	H.S.SET SCREW(FLATPOINT)M10X12
155	233466-1	COMPRESSION SPRING 6
156	216004-4	BOLA DE ACERO 7.9*
157	265710-8	THUMB SCREW M6X33
158	188862-7	CARCASA LATERAL LF1000
159	345547-0	HOOK
160	331687-0	SQUARE PIPE 32-510
161	931302-2	TUERCA HEXAGONAL M6*
162	418927-4	FOOT
163	154592-2	SUPPORT BRACKET COMPLETE
164	921367-2	HEX. BOLT M6X45
165	687049-3	ABRAZADERA PARA 2702
166	911113-1	TORNILLO M4X10*
167	687049-3	ABRAZADERA PARA 2702
168	911113-1	TORNILLO M4X10*
169	931502-4	TUERCA HEXAGONAL M10*
170	942251-8	ARANDELA GROWER 10*
171	267328-1	FLAT WASHER 10
172	265553-8	HEX. SOCKET HEAD BOLT M8X20
173	331686-2	SQUARE PIPE 32-475
174	267321-5	FLAT WASHER 8
175	961012-7	GRUPILLA E-6*
176	257749-5	SLEEVE 8
177	961012-7	GRUPILLA E-6*
178	961012-7	GRUPILLA E-6*
179	267321-5	FLAT WASHER 8
180	345543-8	BRACKET
181	267321-5	FLAT WASHER 8
182	268127-4	PIN 8
183	345548-8	VARILLA RETENCION LF1000
185	268127-4	PIN 8

186	267321-5	FLAT WASHER 8
187	268141-0	PIN 8
188	267312-6	ARANDELA PLANA 8 LF1000
189	931302-2	TUERCA HEXAGONAL M6*
190	418925-8	FOOT BOLT
191	233468-7	COMPRESSION SPRING 13
192	418926-6	FOOT NUT
193	265995-6	TORNILLO RP 4X18 BGA452
194	687209-7	BAND
195	682540-6	SALIDA DE CABLE 8-90
196	652772-9	RELE PARA LH1040F
197	418924-0	TAPA INTERRUPTOR LF1000
198	911148-2	TORNILLO M4X25*
199	654561-8	BLOQUEO DEL CONECTOR LH1040F
200	645206-9	CONDENSADOR PARA 6906
201	686035-1	RECEPTACLE SLEEVE
202	418618-7	BULON PARA LH1040F
203	233464-5	COMPRESSION SPRING 8
204	443103-1	ANILLO FIELTRO 6 PARA LH1040F
205	267322-3	FLAT WASHER 7
206	418617-9	BOTON INTERRUPTOR OFF LH1040F
207	418616-1	BOTON INTERRUPTOR ON LH1040F
208	267322-3	FLAT WASHER 7
209	443103-1	ANILLO FIELTRO 6 PARA LH1040F
210	233464-5	COMPRESSION SPRING 8
211	418618-7	BULON PARA LH1040F
212	418929-0	SWITCH COVER
213	231682-9	TORSION SPRING 5
214	331686-2	SQUARE PIPE 32-475
215	418923-2	SWITCH BOX
216	682511-3	ANILLO 2704
217	687149-9	STRAIN RELIEF
218	265995-6	TORNILLO RP 4X18 BGA452
219	665865-3	CABLE DE ALIMENTACION LC1230
220	687052-4	PRESILLA
221	265995-6	TORNILLO RP 4X18 BGA452
222	931302-2	TUERCA HEXAGONAL M6*
223	267312-6	ARANDELA PLANA 8 LF1000
224	331686-2	SQUARE PIPE 32-475
225	345546-2	SUPPORT BRACKET
226	921367-2	HEX. BOLT M6X45
227	154593-0	PIPE 32 COMPLETE
228	154572-8	TABLE COMPLETE
229	266360-2	SCREW M10
230	911113-1	TORNILLO M4X10*
231	410047-0	Porta llave
232	266391-1	SHOULDER SCREW M6
233	265554-6	HEX. SOCKET HEAD BOLT M8X25
234	257749-5	SLEEVE 8

235	418931-3	CAP
236	816856-9	INDICATION PLATE
237	911108-4	TORNILLO M4X8*
238	265551-2	TORNILLO HEX M6X20 LF1000
239	257749-5	SLEEVE 8
240	265554-6	HEX. SOCKET HEAD BOLT M8X25
241	188862-7	CARCASA LATERAL LF1000
242	231680-3	TORSION SPRING 17
243	911333-7	TORNILLO CABEZA PLANA 6*20
244	911333-7	TORNILLO CABEZA PLANA 6*20
245	421906-3	CUSHION
246	345550-1	STOPPER BRACKET R
247	265984-1	TORNILLO M6
248	267326-5	FLAT WASHER 7
249	345551-9	LEVER
250	911333-7	TORNILLO CABEZA PLANA 6*20
251	421906-3	CUSHION
252	345550-1	STOPPER BRACKET R
253	911333-7	TORNILLO CABEZA PLANA 6*20
254	911333-7	TORNILLO CABEZA PLANA 6*20
255	421906-3	CUSHION
256	345549-6	STOPPER BRACKET F
257	911333-7	TORNILLO CABEZA PLANA 6*20
258	265555-4	HEX. SOCKET HEAD BOLT M8X50
259	267399-8	FLAT WASHER 8
260	257751-8	SLEEVE 8
261	265549-9	HEX. SOCKET HEAD BOLT M4X20
262	931102-0	TUERCA HEXAGONAL M4*
265	941152-7	ARANDELA PLANA 6*
266	941152-7	ARANDELA PLANA 6*
269	267319-2	FLAT WASHER 6
271	267319-2	FLAT WASHER 6
273	418931-3	CAP