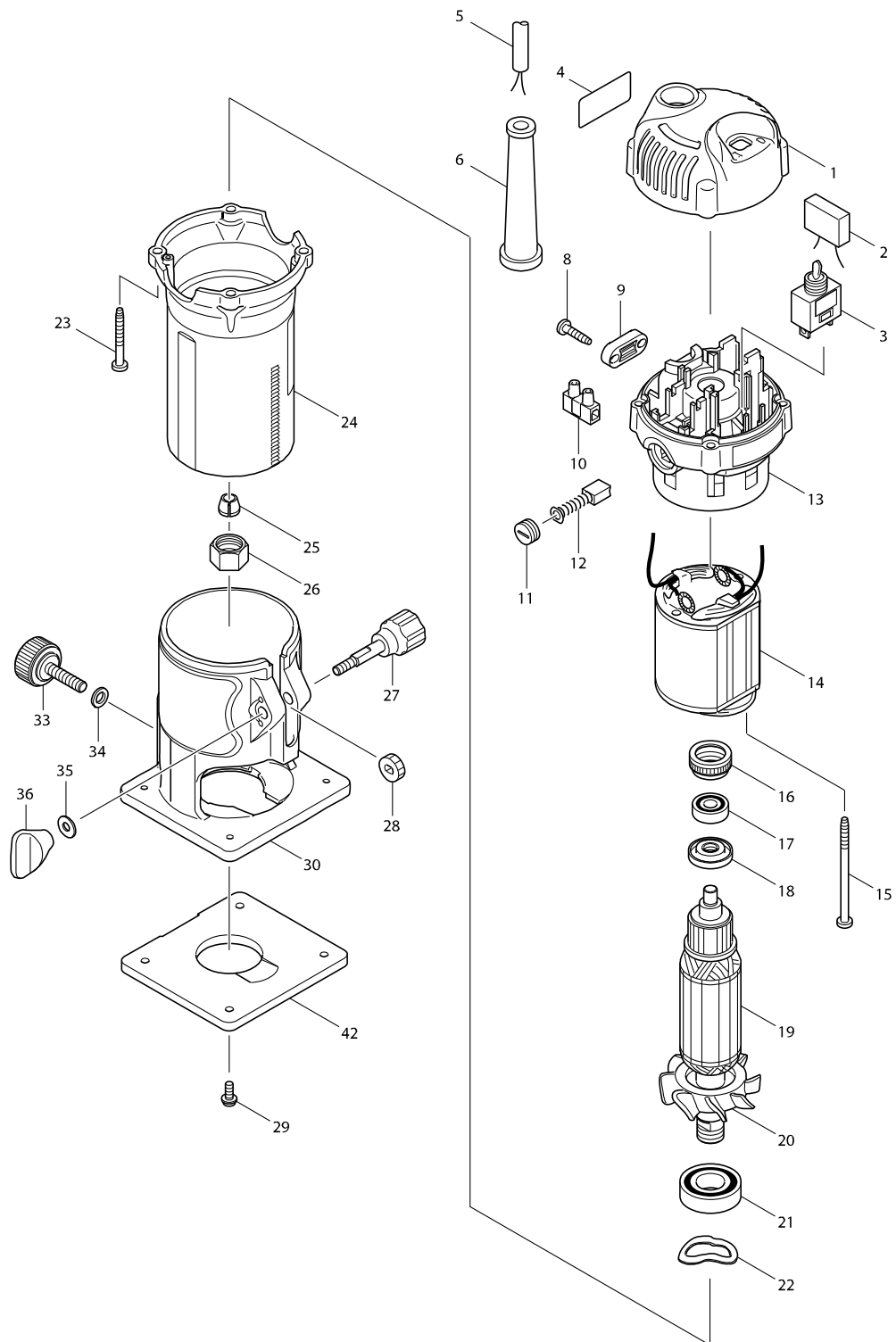


Modelo 3709 RECORTADORA



Pieza	Código	Descripción	Info	CTD.	N/O	Opc. 1	Opc. 2	OBS.
001	419137-6	TAPA SUPERIOR P/3709		1				
003	651425-7	INTERRUPTOR P/MT360		1				
004	861695-2	3709 NAME PLATE		1				
005	664891-9	CABLE DE PODER No.18-2-2.5 P/4304		1				
006	682569-2	CUBRE CABLE P/MT811		1				
008	266326-2	TORNILLO 4X18 P/MT240,MT580		2				
009	687123-7	BRIDA DE CABLE,MT580		1				
010	654532-5	BLOQUE TERMINAL 1P P/5740NB, BO4		1				
011	643550-8	DEPOSITO DEL CARBON 5-8 P/6922NE		2				
012	191938-1	JUEGO DE CARBONES CB-408 P/3901		1	*			
012-1	195008-8	JUEGO DE CARBONES CB-408 P/TD01	<	1				
013	154808-5	ABRAZADERA COMPL P/3709		1				
C10	643455-2	DEPOSITO 6X9 P/TW0350		2				
C20	810118-7	CAUTION LABEL		1				
014	590017-6	CAMPO ASS'Y 115V P/3709		1				
C10	654100-4	RESORTE HELICOIDAL P/N9501B		2				
C20	654501-6	CONECTOR P/3700,MT580		2				
015	266340-8	TORNILLO 4X65 P/GA9020		2				
016	421494-0	EMPAQUE DE GOMA P/4304		1				
017	210034-7	BALERO P/9554NB		1				
018	681668-7	ARANDELA DE RESINA P/MTR050		1	*			
018-1	681668-7	ARANDELA DE RESINA P/MTR050	O	1				
019	515631-7	ARMADURA ASS'Y 115V P/3709		1	*			
D10		INC. 17,18,20,21			*			
019-1	510274-0	ARMATURE ASS'Y 115V	O	1				
D10		INC. 17,18,20,21						
020	241667-7	VENTILADOR P/MTR050		1				
021	211223-7	BALL BEARING 6002DDW		1	*			
021-1	211223-7	BALL BEARING 6002DDW	O	1	*			
021-2	211489-9	BALL BEARING 6002LLUX	O	1				
022	267785-3	ARANDELA ONDA P/MT370		1				
023	266351-3	TORNILLO 4X35 P/MT920		4				
024	154668-5	CARCAZA DE MOTOR P/3709		1				
C10	816817-9	SCALE LABEL		1				
025	763663-0	COLLET CONE 6.35		1				
026	763661-4	COLLET NUT 6		1				
027	265771-8	TORNILLO M5X33 P/3709		1				
028	226217-9	ENGRANE P/3901		1				
029	265142-9	TORNILLO P/MT920		4				
030	419138-4	BASE P/3709		1				
033	265763-7	TORNILLO M6X25 P/MT370		1				
034	941151-9	ARANDELA 6 P/5007NB,HM1303B,5740		1				
035	941101-4	ARANDELA P/JR3000V, 3706		1				
036	252652-5	TUERCA DE MARIPOSA P/3709		1				
042	410585-2	BASE DE PROTECCION P/MTR100		1				
A01	122703-7	TRIMMER GUIDE ASS'Y		1				
C10	251471-6	- FLAT HEAD SCREW M5		1				
C20	265135-6	TORNILLO M4X10 DE CRUZ CABEZA A		1				

Pieza	Código	Descripción	Info	CTD.	N/O	Opc. 1	Opc. 2	OBS.
C30	265763-7	TORNILLO M6X25 P/MT370		1				
C40	265764-5	THUMB SCREW M6		1				
C50	317788-8	DEPOSITO DE LA GUIA P/3700B		1				
C60	324378-0	RODILLO 1 P/3700B		1				
C70	345430-1	HOOK		1	*			
C71	341136-9	GANCHO P/3700B	O	1				
C80	941151-9	ARANDELA 6 P/5007NB, HM1303B, 5740		1				
A02	122704-5	STRAIGHT GUIDE ASS'Y		1				
C10	252649-4	TUERCA M6 P/MT580		1				
C20	266339-3	CAP SQUARE NECK BOLT M6X20		1				
C30	345432-7	GUIDE PLATE		1	*			
C31	343593-7	BASE GUIA P/3700B	O	1				
A03	345433-5	TEMPLATE GUIDE 10		1	*			
A03-1	343577-5	TEMPLATE GUIDE 10	O	1				
A04	781036-5	WRENCH 10		1				
A05	781037-3	WRENCH 17		1				
A06	418647-0	CHIP DEFLECTOR		1				
A07	733238-9	STRAIGHT BIT 6E		1				

Por favor pedir piezas por los códigos.

Fecha de impresión. 11/01/2018