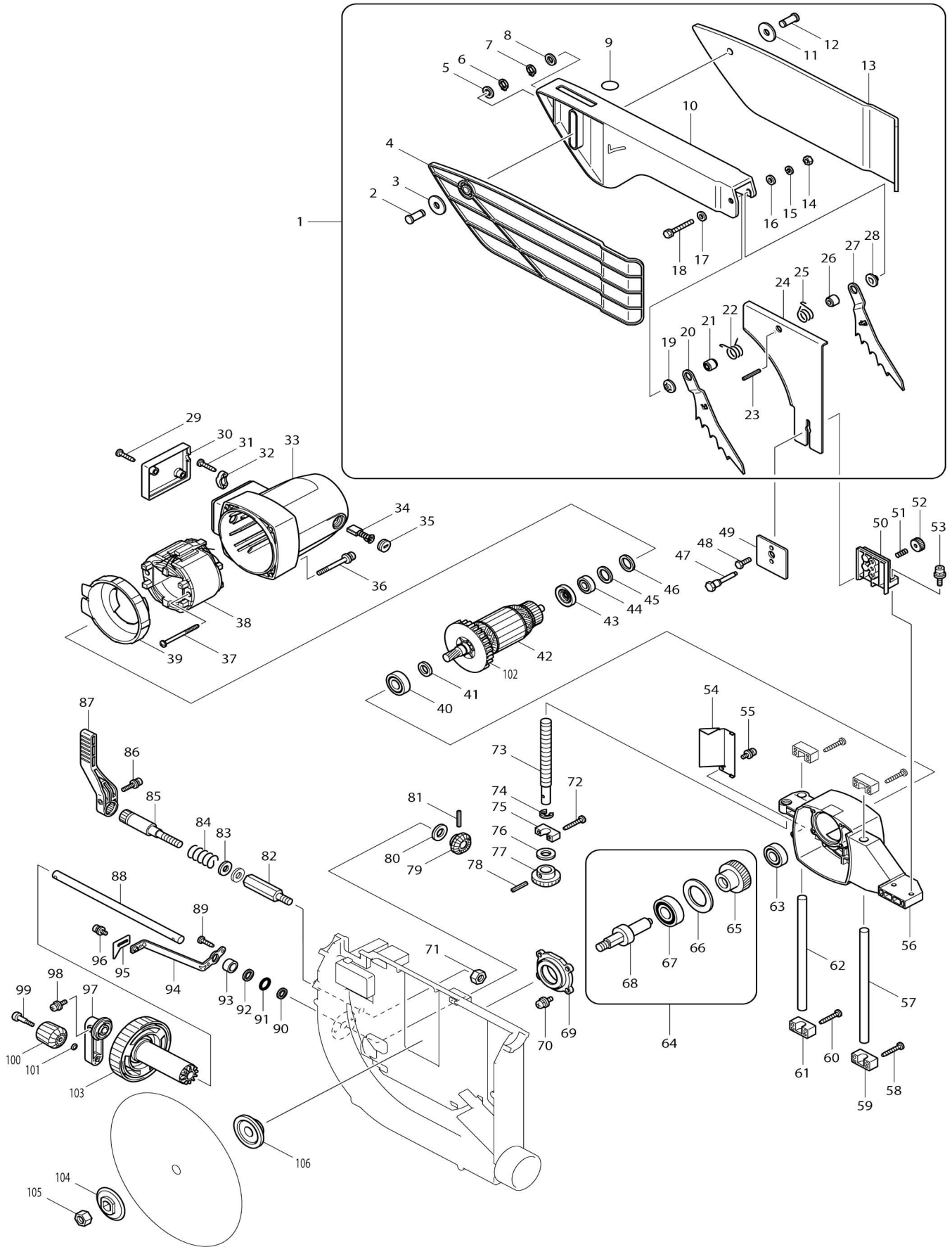
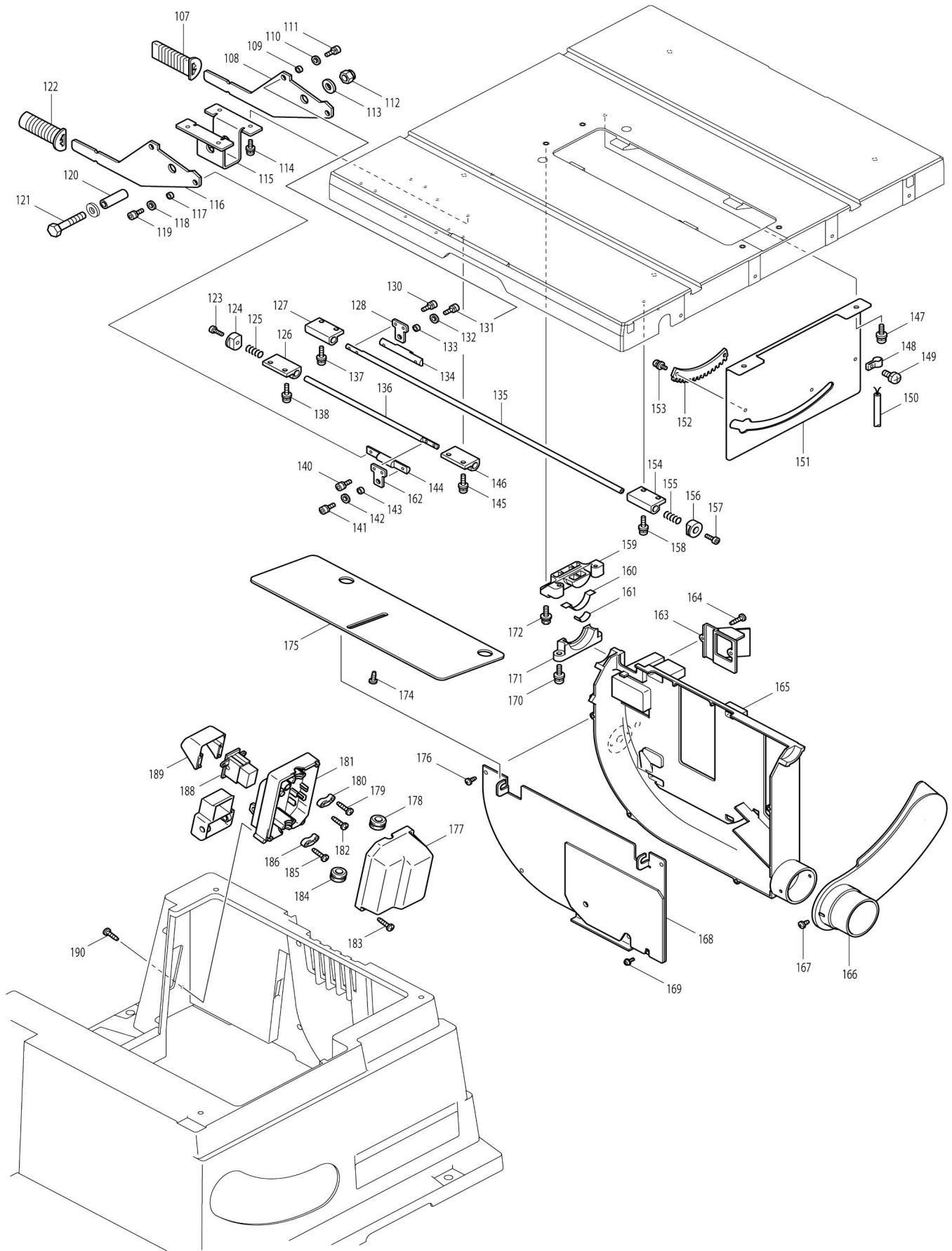


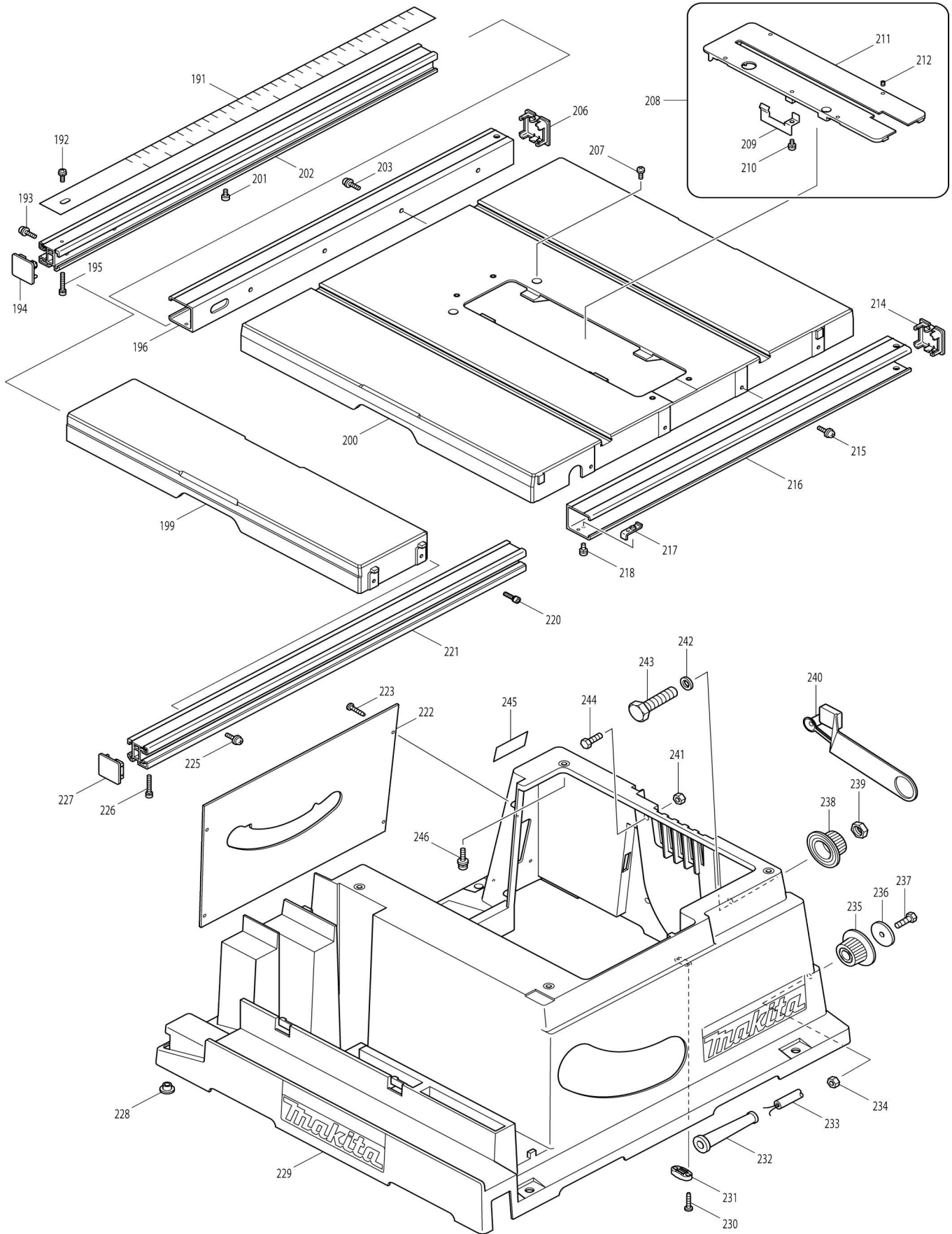
Model No.2704 SIERRA CIRCULAR DE BANCO



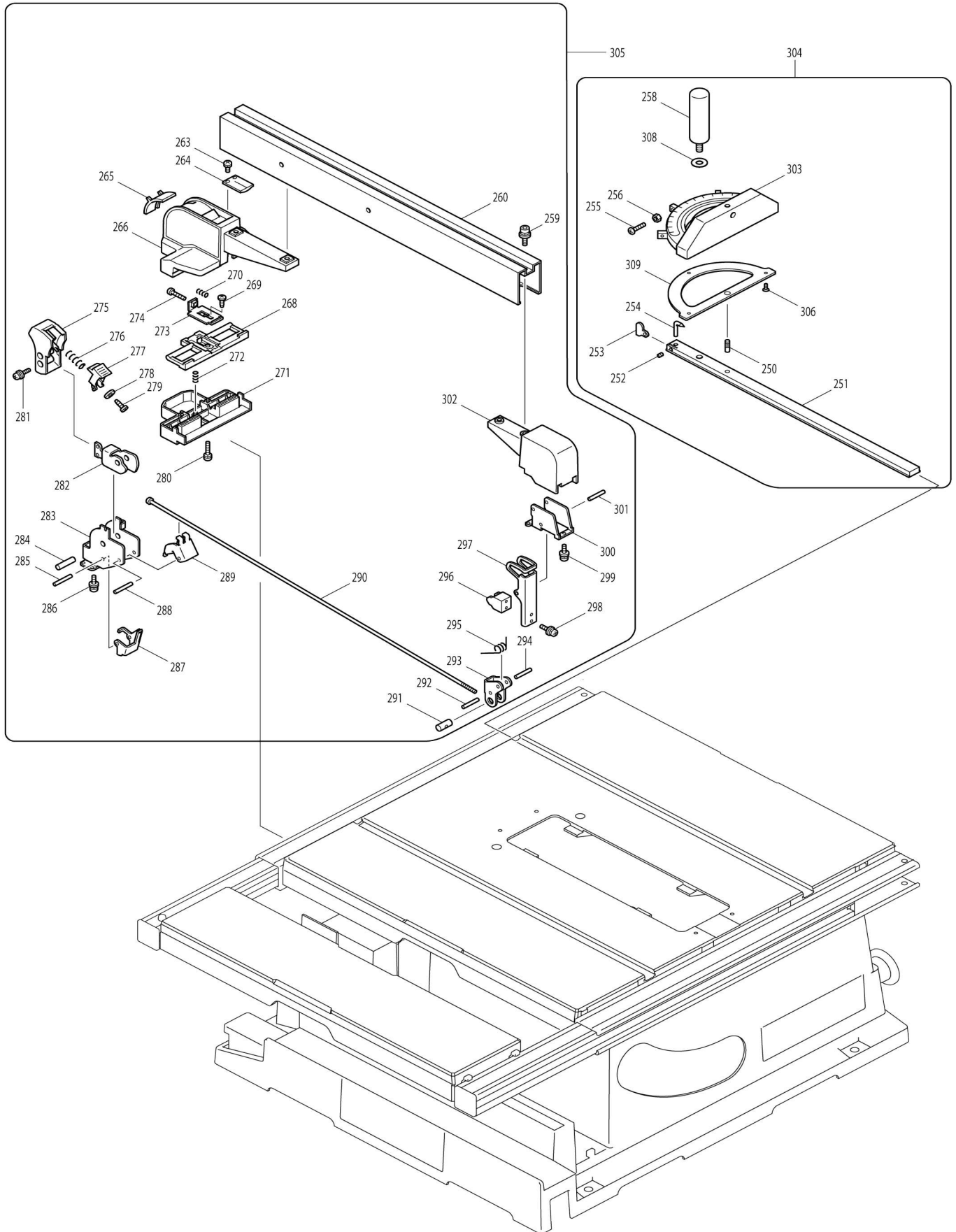
# Model No.2704 SIERRA CIRCULAR DE BANCO



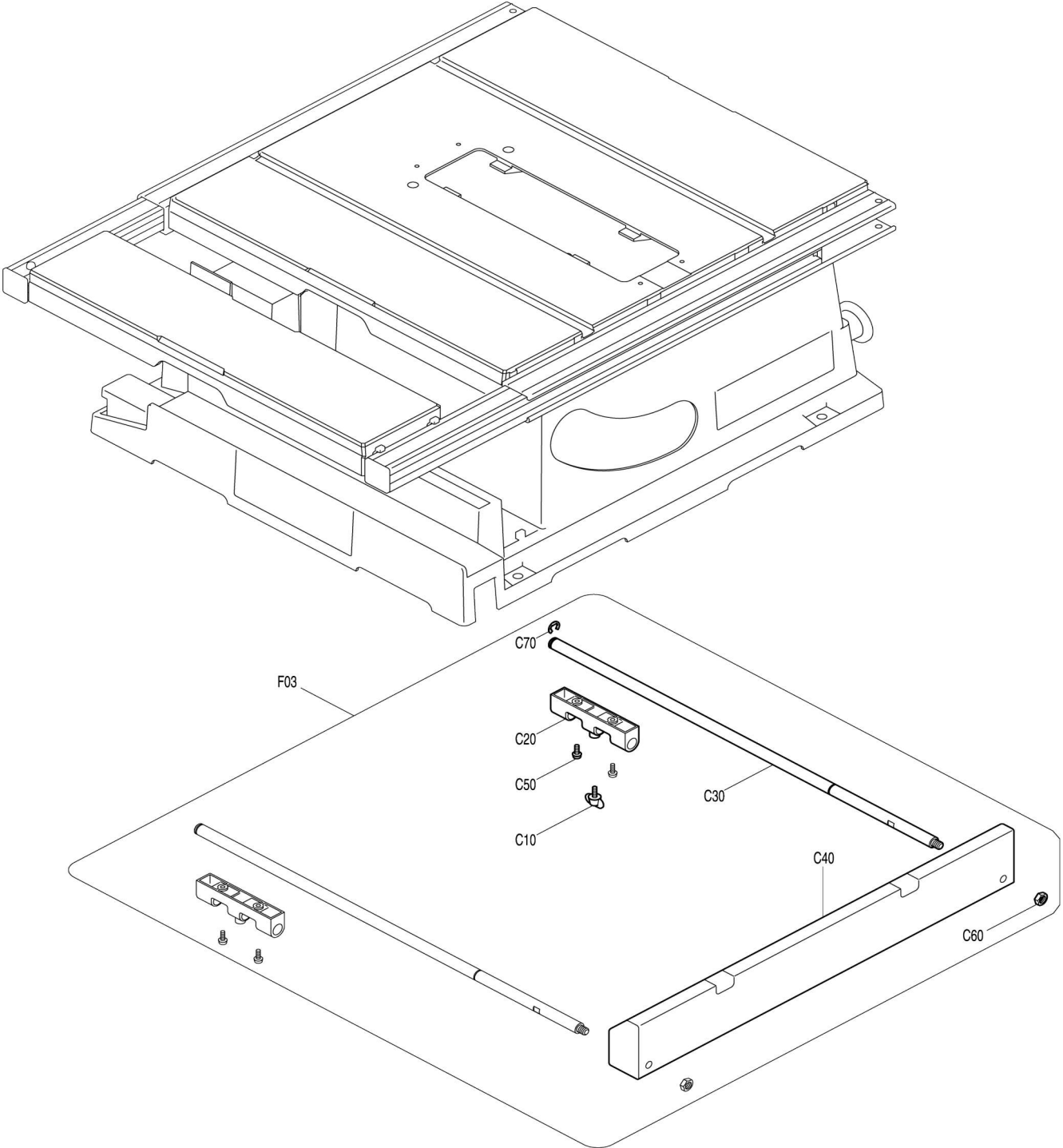
# Model No.2704 SIERRA CIRCULAR DE BANCO



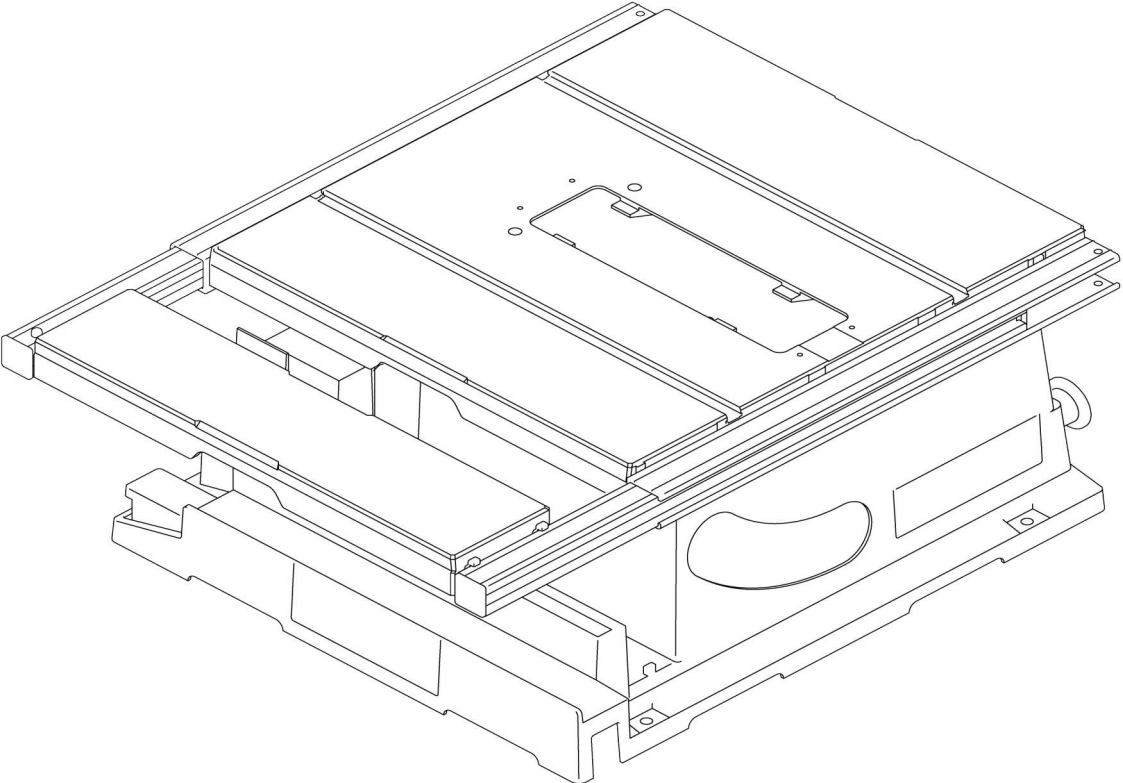
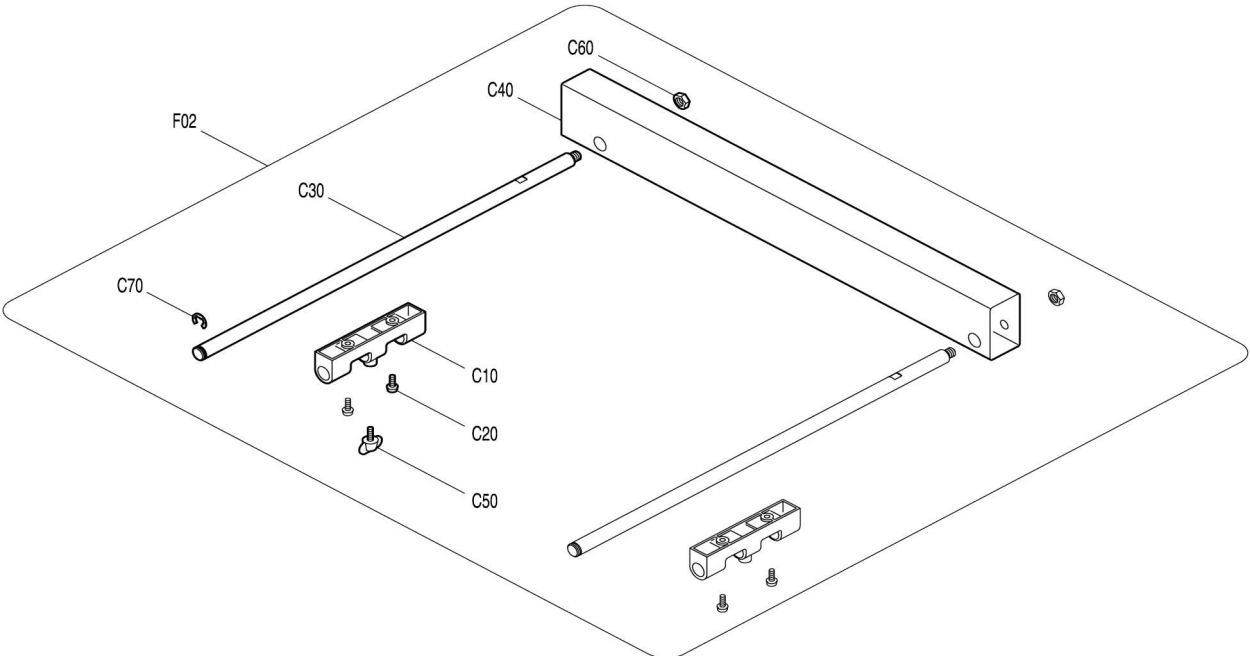
# Model No.2704 SIERRA CIRCULAR DE BANCO



Model No.2704 SIERRA CIRCULAR DE BANCO



Model No.2704 SIERRA CIRCULAR DE BANCO



Model No.2704 SIERRA CIRCULAR DE BANCO

Artículo No.	No. de Partes	Descripción	Intercambibilidad	Cantidad	Nuevo/Viejo	Nota 1	Nota 2
001	122737-0	Montaje de la guarda de seguridad		1			
C10	890408-4	Etiqueta de precaución		1			
001		INC. 2-28					
002	268111-9	Pasador con resalto y cabeza 10		1			
003	253197-6	Arandela plana 10		1			
004	418941-0	Subcubierta R		1			
005	253828-7	Arandela plana 10		1			
006	961006-2	Anillo de retención (EXT) S-10		1			
007	961006-2	Anillo de retención (EXT) S-10		1			
008	253828-7	Arandela plana 10		1			
009	817283-3	Etiqueta de precaución		1			
010	418940-2	Cubierta		1			
011	253197-6	Arandela plana 10		1			
012	268111-9	Pasador con resalto y cabeza 10		1			
013	418942-8	Subcubierta L		1			
014	931302-2	Tuerca hexagonal M6		1			
015	942151-2	Arandela de presión 6		1	*		
015-1	253428-3	ARANDELA DE MUELLE 6 P/DUR3 68L	O	1			
016	941151-9	Arandela plana 6		1			
017	941151-9	Arandela plana 6		1			
018	265462-1	Perno de cabeza hexagonal M6X 50		1			
019	344533-8	Collar		1			
020	344527-3	Base de acero R		1	*		
020-1	347233-9	Base de acero R	O	1			
021	257680-5	Manguito 6		1			
022	231541-7	Resorte de torsión 17		1			
023	951122-8	Pasador elástico 4-28		1			
024	345524-2	Cuchilla separadora		1			
025	231542-5	Resorte de torsión 17		1			
026	257680-5	Manguito 6		1			
027	344528-1	Base de acero L		1	*		
027-1	347232-1	Base de acero L	O	1			
028	344533-8	Collar		1			
029	265995-6	Tornillo enroscante con cabezal fijador 4X18		2	*		
029-1	265A48-7	Tornillo de enrosque 4X18	O	2			
030	416341-8	Cubierta		1			
031	265995-6	Tornillo enroscante con cabezal fijador 4X18		2	*		
031-1	265A48-7	Tornillo de enrosque 4X18	O	2			
032	687054-0	Abrazadera para cable		1			
033	154602-5	Carcasa motriz completo		1			
C10	643660-1	Portaescobillas 6.5-13.5		2	*		
C11	643653-8	Portaescobillas 6.5X13.5	O	2			
034	181047-4	Escobilla de carbón CB-154 (2 piezas)		1	*		

034-1	194986-9	Conjunto de escobilla de carbón	<	1	*		
034-2	181047-4	Escobilla de carbón CB-154 (2 piezas)	O	1			
035	643650-4	Tapa del sujetador 6.5-13.5		2	*		
035-1	643650-4	Tapa del sujetador 6.5-13.5	O	2			
036	911383-2	Tornillo de cabeza aplanada M6X60 WR		4			
037	266029-8	Tornillo enroscante con cabezal fijador 5X65		2	*		
037-1	266352-1	Tornillo enroscante con cabezal fijador 5X65	O	2			
038	596181-1	Montaje de campo 115V		1			
C10	654020-2	Terminal de anillo 36L		2			
C20	654553-7	Empalme no aislado 34137		2			
039	416331-1	Placa deflectora		1			
040	211228-7	Rodamiento de balines 6202DD W		1			
041	253147-1	Arandela plana 15		1			
042	510070-6	Montaje de la armadura 115V		1			
042		INC. 40,41,43,44,102					
043	681640-9	Arandela de aislamiento		1			
044	211088-7	Rodamiento de balines 6000DD W		1			
045	253198-4	Arandela plana 18		1			
046	261129-9	Arandela de uretano 18		1			
047	324561-9	Eje de presión		1			
048	265381-1	Perno de cabeza hexagonal M6X16		2			
049	345526-8	Placa de presión		1			
050	317870-3	Sujetador del cuchillo		1			
051	233201-7	Resorte de compresión 6		1			
052	252629-0	Tuerca de aletas M5		1			
053	922334-0	Perno de cabeza hueca hexagonal M6X20 WG		2			
054	344536-2	Placa de la caja de engranajes		1			
055	911213-7	Tornillo de cabeza aplanada M5X12 WR		1			
056	154603-3	Carcasa del engranaje completo		1	*		
C10	263005-3	Pasador de goma 6		1	*		
056-1	126760-7	Carcasa del engranaje completo	<	1			
C10	263005-3	Pasador de goma 6		1			
057	323736-7	Barra de guía		1			
058	266040-0	Tornillo enroscante con cabezal fijador 4X25		4			
059	416340-0	Posicionador de barra de guía		2			
060	266040-0	Tornillo enroscante con cabezal fijador 4X25		4			
061	416340-0	Posicionador de barra de guía		2			
062	323736-7	Barra de guía		1			
063	211051-0	Rodamiento de balines 609LLB		1			
064	154595-6	Eje completo		1			
064		INC. 65-68					
065	226602-6	Engranaje helicoidal 42		1			
066	267170-0	Arandela plana 34		1			
067	211278-2	Rodamiento de balines 6203DD		1			



		W				
068	324556-2	Husillo		1		
069	316933-2	Caja de rodamiento		1		
070	911233-1	Tornillo de cabeza aplanada M5X20 WR		4		
071	931502-4	Tuerca hexagonal M10		1		
072	266040-0	Tornillo enroscante con cabezal fijador 4X25		2		
073	322968-3	Barra de tornillos		1		
074	961016-9	Anillo de tope (EXT) E-10		1		
075	416339-5	Posicionador de barra de tornillos		1		
076	941302-4	Arandela plana 12		1		
077	226747-0	Engranaje recto 15		1		
078	951116-3	Pasador elástico 4-20		1		
079	226747-0	Engranaje recto 15		1		
080	941302-4	Arandela plana 12		1		
081	951116-3	Pasador elástico 4-20		1		
082	324562-7	Conector de la palanca de bloqueo		1		
083	253024-7	Arandela plana 10		2		
084	231315-6	Resorte de compresión 14		1		
085	322967-5	Eje de la palanca de bloqueo		1		
086	922232-8	Perno de cabeza hueca hexagonal M5X20		1		
087	272248-6	Palanca 120		1		
088	324563-5	Eje del mango		1		
089	266034-5	Tornillo enroscante con cabezal fijador 4X16		2		
090	253143-9	Arandela plana 12		1		
091	213107-5	Anillo o-ring 12		1		
092	253052-2	Arandela plana 12		1		
093	214114-1	Rodamiento de cepillado 12		1		
094	345520-0	Posicionador		1		
095	344543-5	Puntero		1		
096	922103-9	Perno de cabeza hueca hexagonal M4X6 WR		1		
097	271074-0	Brazo 60		1		
098	911223-4	Tornillo de cabeza aplanada M5X16 WR		1		
099	251382-5	Tornillo con reborde de cabeza aplanada M5X35		1		
100	271423-1	Botón 32		1		
101	267010-2	Arandela plana 5		1		
102	240003-4	Ventilador 80		1	*	
103	271073-2	Mango		1		
104	224347-0	Brida externa 53		1	*	
104-1	224482-4	Brida externa 53	O	1		
105	252155-9	Tuerca hexagonal M12-19		1		
106	224401-0	Brida interna 53		1		
107	273523-3	Empuñadura		1		
108	345534-9	Placa de la empuñadura		1		
109	257161-9	Anillo 4		1		
110	941051-3	Arandela plana 4		1		

111	922116-0	Perno de cabeza hueca hexagon al M4X12 W		1		
112	252130-5	Contratuerca hexagonal M10-17		1		
113	941251-5	Arandela plana 10		2		
114	911223-4	Tornillo de cabeza aplanada M5X 16 WR		4		
115	345539-9	Sujetador de la placa del mango		1		
116	345534-9	Placa de la empuñadura		1		
117	257161-9	Anillo 4		1		
118	941051-3	Arandela plana 4		1		
119	922116-0	Perno de cabeza hueca hexagon al M4X12 W		1		
120	257753-4	Manguito 10		1		
121	265536-8	Perno de cabeza hexagonal M10 X60		1		
122	273523-3	Empuñadura		1		
123	265382-9	Perno de cabeza hueca hexagon al M5X20		1		
124	324559-6	Anillo del gancho		1		
125	233229-5	Resorte de compresión 8		1		
126	418655-1	Sujetador de la varilla		1		
127	418655-1	Sujetador de la varilla		1		
128	345535-7	Placa de unión		1		
130	922116-0	Perno de cabeza hueca hexagon al M4X12 W		2		
131	922116-0	Perno de cabeza hueca hexagon al M4X12 W		1		
132	941051-3	Arandela plana 4		1		
133	257161-9	Anillo 4		1		
134	324560-1	Unión de la varilla		1	*	
134-1	324675-4	Unión de la varilla	S	1		
135	324557-0	Soporte de la cuchilla R		1	*	
135-1	324673-8	Soporte de la cuchilla R	S	1		
136	324558-8	Soporte de la cuchilla F		1	*	
136-1	324674-6	Soporte de la cuchilla F	S	1		
137	911128-8	Tornillo de cabeza aplanada M4X 16 WR		2		
138	911128-8	Tornillo de cabeza aplanada M4X 16 WR		2		
140	922116-0	Perno de cabeza hueca hexagon al M4X12 W		2		
141	922116-0	Perno de cabeza hueca hexagon al M4X12 W		1		
142	941051-3	Arandela plana 4		1		
143	257161-9	Anillo 4		1		
144	324560-1	Unión de la varilla		1	*	
144-1	324675-4	Unión de la varilla	S	1		
145	911128-8	Tornillo de cabeza aplanada M4X 16 WR		2		
146	418655-1	Sujetador de la varilla		1		
147	911323-0	Tornillo de cabeza aplanada M6X 16 WR		2		
148	687049-3	Abrazadera para cable		1		
149	251308-7	Tornillo de cabeza aplanada M4X 10		1		
150	664084-8	Cable de conexión 14-3-0.5		1		

151	345628-0	Placa		1		
152	416333-7	Placa del soporte		1		
153	911213-7	Tornillo de cabeza aplanada M5X 12 WR		2		
154	418655-1	Sujetador de la varilla		1		
155	233229-5	Resorte de compresión 8		1		
156	324559-6	Anillo del gancho		1		
157	265382-9	Perno de cabeza hueca hexagon al M5X20		1		
158	911128-8	Tornillo de cabeza aplanada M4X 16 WR		2		
159	317010-3	Cuña de ajuste		1	*	
159-1	318020-3	Cuña de ajuste	O	1		
160	344529-9	Asiento de deslizamiento		2		
161	232174-1	Resorte de hoja		2		
162	345535-7	Placa de unión		1		
163	416439-1	Guía para polvo		1		
164	266034-5	Tornillo enroscante con cabezal f ijador 4X16		2		
165	317880-0	Marco		1	*	
165-1	318253-0	Marco	O	1		
166	418917-7	Unión para el polvo		1		
167	266061-2	Tornillo enroscante con cabezal f ijador 4X8		2		
168	154599-8	Cubierta para bastidor completa		1		
169	911114-9	Tornillo de cabeza aplanada M4X 10 WG		1		
170	911333-7	Tornillo de cabeza aplanada M6X 20 WR		4		
171	416332-9	Posicionador del bastidor		2		
172	265460-5	Perno de cabeza hexagonal M6X 20		2		
174	266300-0	Tornillo enroscante con cabezal f ijador 4X18		1		
175	413097-4	Tapa deslizante		1		
176	266035-3	Tornillo enroscante con cabezal f ijador 5X12		4		
177	418918-5	Caja del interruptor		1		
178	682511-3	Ojal		1	*	
178-1	682103-8	Ojal	<	1		
179	265995-6	Tornillo enroscante con cabezal f ijador 4X18		2	*	
179-1	265A48-7	Tornillo de enrosque 4X18	O	2		
180	687054-0	Abrazadera para cable		1		
181	418911-9	Base del interruptor		1		
182	265995-6	Tornillo enroscante con cabezal f ijador 4X18		2	*	
182-1	265A48-7	Tornillo de enrosque 4X18	O	2		
183	265995-6	Tornillo enroscante con cabezal f ijador 4X18		2	*	
183-1	265A48-7	Tornillo de enrosque 4X18	O	2		
184	682511-3	Ojal		1	*	
184-1	682103-8	Ojal	<	1		
185	265995-6	Tornillo enroscante con cabezal f ijador 4X18		2	*	
185-1	265A48-7	Tornillo de enrosque 4X18	O	2		

186	687052-4	Abrazadera para cable		1		
188	651573-2	Interruptor		1		
189	418909-6	Tapa del interruptor		1		
190	266192-7	Tornillo enroscante con cabezal fijador 4X14		3	*	
190-1	266385-6	Tornillo enroscante con cabezal fijador 4X14	O	3		
191	816835-7	Placa de escala interna		1		
192	251308-7	Tornillo de cabeza aplanada M4X10		1		
193	911253-5	Tornillo de cabeza aplanada M5X30 WR		2		
194	418908-8	Tapa de escala interna		1		
195	922146-1	Perno de cabeza hueca hexagonal M4X25 W		1		
196	154596-4	Riel exterior delantero completo		1		
C10	816834-9	Placa de escala exterior		1		
199	317877-9	Mesa inferior		1		
200	154597-2	Mesa completa		1	*	
C10	345527-6	Placa		1	*	
200-1	158952-0	Mesa completa	O	1		
C10	346068-5	Placa		1		
C20	911118-1	Tornillo de cabeza aplanada M4X12 WR		2		
201	922126-7	Perno de cabeza hueca hexagonal M4X16 W		1		
202	317868-0	Riel interior delantero		1	*	
202-1	158104-3	Riel interior delantero completo	<	1		
203	911233-1	Tornillo de cabeza aplanada M5X20 WR		4		
206	418907-0	Tapa exterior de escala		1		
207	265045-7	Tornillo de cabeza aplanada M5X18		2		
208	125280-8	Conjunto de la tapa central		1	*	
208		INC. 209-212			*	
208-1	125279-3	Conjunto de la tapa central	S	1	*	
208-1		INC. 211,212			*	
208-2	126901-5	Conjunto de la tapa central	O	1		
208-2		INC. 211,212				
209	232223-4	Resorte de hoja		1	*	
210	911203-0	Tornillo de cabeza aplanada M5X8 WR		1	*	
211	317875-3	Tapa central		1	*	
211-1	319717-7	Tapa central	O	1		
212	266264-8	Tornillo fijo hueco hexagonal (punta plana) M5X6		4		
214	418907-0	Tapa exterior de escala		1		
215	911233-1	Tornillo de cabeza aplanada M5X20 WR		4		
216	317867-2	Escala exterior trasera		1		
217	345529-2	Tope de riel		1		
218	251308-7	Tornillo de cabeza aplanada M4X10		1		
220	922126-7	Perno de cabeza hueca hexagonal M4X16 W		1		
221	317869-8	Escala interior trasera		1	*	

221-1	158103-5	Separador de rayos interno trasero	<	1		
222	345635-3	Tapa frontal de la base		1		
223	266020-6	Tornillo enroscante con cabezal fijador 4X12		4	*	
223-1	266192-7	Tornillo enroscante con cabezal fijador 4X14	O	4	*	
223-2	266385-6	Tornillo enroscante con cabezal fijador 4X14	O	4		
225	911253-5	Tornillo de cabeza aplanada M5X30 WR		2		
226	922146-1	Perno de cabeza hueca hexagonal M4X25 W		1		
227	418908-8	Tapa de escala interna		1		
228	286212-1	Tapón 20		4		
229	154607-5	Base completa		1		
C10	810092-9	Etiqueta de precaución		1		
C20	819176-0	Placa logo makita		3		
230	265995-6	Tornillo enroscante con cabezal fijador 4X18		2	*	
230-1	265A48-7	Tornillo de enrosque 4X18	O	2		
231	687052-4	Abrazadera para cable		1		
232	682504-0	Protector del cable 10-85		1		
233	664463-0	Cable de conexión 14-2-2.8		1		
234	931302-2	Tuerca hexagonal M6		2		
235	271318-8	Botón 37		2		
236	941151-9	Arandela plana 6		2		
237	921342-8	Perno de cabeza hexagonal M6X25		2		
238	271320-1	Botón 37		1		
239	252197-3	Tuerca hexagonal M14		1		
240	421926-7	Sujetador		1		
241	931402-8	Tuerca hexagonal M8		1		
242	253797-2	Arandela plana 14		1		
243	265537-6	Perno de cabeza hexagonal M14X65		1		
244	921462-8	Perno de cabeza hexagonal M8X40		1		
245	861373-4	Placa de características 2704		1		
246	911344-2	Tornillo de cabeza aplanada M6X25 WG		4		
250	256769-6	Pasador 6		1		
251	317872-9	Riel angular		1		
252	266378-3	Tornillo fijo hueco hexagonal (punta biselada) M5X5		2		
253	345523-4	Tope angular		1		
254	324530-0	Pasador de escala		1		
255	911138-5	Tornillo de cabeza aplanada M4X20 WR		3		
256	931102-0	Tuerca hexagonal M4		3		
258	273524-1	Empuñadura 28		1		
259	922333-2	Perno de cabeza hueca hexagonal M6X20 WR		4		
260	317897-3	Regla		1		
263	911108-4	Tornillo de cabeza aplanada M4X8 WR		2		

264	418945-2	Lente		1			
265	418943-6	Cubierta		1			
266	317895-7	Sujetador exterior de la regla		1	*		
266-1	154594-8	Sujetador de la regla completo	X	1			
C10	816838-1	Etiqueta de operación		1			
268	418948-6	Guía cuadrada		1			
269	265954-0	Tornillo enroscante con cabezal fijador 3X8		1			
270	231485-1	Resorte de compresión 4		1			
271	418947-8	Guía del sujetador de la regla		1			
272	231485-1	Resorte de compresión 4		1			
273	345560-8	Placa de bloqueo		1	*		
273-1	345560-8	Placa de bloqueo	<	1			
274	265155-0	Tornillo de cabeza aplanada M5X 25		1			
275	418946-0	Palanca		1			
276	231297-2	Resorte de compresión 9		1			
277	418944-4	Palanca de bloqueo		1			
278	253874-0	Arandela plana 4		1			
279	266020-6	Tornillo enroscante con cabezal fijador 4X12		1			
280	911133-5	Tornillo de cabeza aplanada M4X 18 WR		4			
281	911238-1	Tornillo de cabeza aplanada M5X 22 WR		2			
282	345566-6	Leva de empuñadura		1			
283	345559-3	Soporte de la leva del mango		1	*		
283-1	140D16-8	Soporte de la leva del mango completo	X	1			
C10	345559-3	Soporte de la leva del mango		1			
283-1		INC. 282,284,285,287-289					
284	256029-6	Pasador 8		1	*		
284-1	256A35-7	Pasador 8	O	1			
285	256200-2	Pasador 5		1	*		
285-1	256A36-5	Pasador 5	O	1			
286	911118-1	Tornillo de cabeza aplanada M4X 12 WR		4			
287	345564-0	Posicionador de placa de fijación		1			
288	256200-2	Pasador 5		1	*		
288-1	256A36-5	Pasador 5	O	1			
289	345565-8	Unión del gancho		1			
290	265154-2	Tornillo de cabeza aplanada M5X 655		1			
291	324555-4	Tuerca M5		1			
292	256262-0	Pasador 5		1	*		
292-1	256A37-3	Pasador 5	O	1			
293	345562-4	Conector del rodillo superior		1			
294	256262-0	Pasador 5		1	*		
294-1	256A37-3	Pasador 5	O	1			
295	231683-7	Resorte de torsión 8		1			
296	313123-8	Parte superior de regla		1			
297	345563-2	Guía exterior de la regla		1			
298	911118-1	Tornillo de cabeza aplanada M4X 12 WR		2			

299	911118-1	Tornillo de cabeza aplanada M4X 12 WR		3		
300	345561-6	Soporte exterior de la regla		1	*	
300-1	140D15-0	Soporte exterior de la regla completo	X	1		
C10	345561-6	Soporte exterior de la regla		1		
300-1		INC. 291-295,297,301				
301	256262-0	Pasador 5		1	*	
301-1	256A37-3	Pasador 5	O	1		
302	154594-8	Sujetador de la regla completo		1	*	
C10	816838-1	Etiqueta de operación		1	*	
302-1	317895-7	Sujetador exterior de la regla	X	1		
303	317873-7	Regla angular		1	*	
303-1	317874-5	Regla angular	X	1		
304	122735-4	Conjunto de la regla angular		1		
304		INC. 250-258,303,306-309				
305	122740-1	Montaje de regla guía		1	*	
305		INC. 259-302			*	
305-1	122740-1	Montaje de regla guía	<	1		
305-1		INC. 259-302				
306	265160-7	Tornillo de cabeza avellanada M 4X8		3		
308	267305-3	Arandela plana 5/16"		1		
309	419219-4	Tapa de la regla angular		1		
337	911233-1	Tornillo de cabeza aplanada M5X 20 WR		1		
A01	194095-4	Conjunto de cuchilla de la sierra TCT 255		1	*	
A01-1	A-94459	TCT SAW BLADE 10"X5/8"X40T	X	1		
A02	257060-5	Anillo 15.88		1		
A03	416772-1	Palanca de empuje		1		
A04	781038-1	Llave 19		1		
A05	782024-5	Llave poligonal 13-22		1		
A06	783203-8	Llave hexagonal 5		1		
F02	194086-5	Conjunto de la guía izquierda		1		
C10	317879-5	Sujetador de la varilla de deslizamiento		2		
C21	922221-3	Perno de cabeza hueca hexagonal M5X16 W	O	4		
C30	324565-1	Varilla izquierda		2		
C40	345538-1	Guía izquierda		1		
C51	265740-9	Tornillo de mariposa M5X15	O	2		
C60	931502-4	Tuerca hexagonal M10		2		
C71	961016-9	Anillo de tope (EXT) E-10	O	2		
C80	783222-4	Llave hexagonal 4		1		
F03	194087-3	Conjunto de la chapa de metal trasera		1		
C11	265740-9	Tornillo de mariposa M5X15	O	2		
C20	317879-5	Sujetador de la varilla de deslizamiento		2		
C30	324564-3	Varilla trasera		2		
C40	345537-3	Mesa trasera		1		
C51	922221-3	Perno de cabeza hueca hexagonal M5X16 W	O	4		
C60	931502-4	Tuerca hexagonal M10		2		

C71	961016-9	Anillo de tope (EXT) E-10	O	2			
C80	783222-4	Llave hexagonal 4		1			
F04	194093-8	Juego de pedestales		1			

Por favor declare No. de Partes cuando ordene.

Fecha de Impresión 21/01/2025