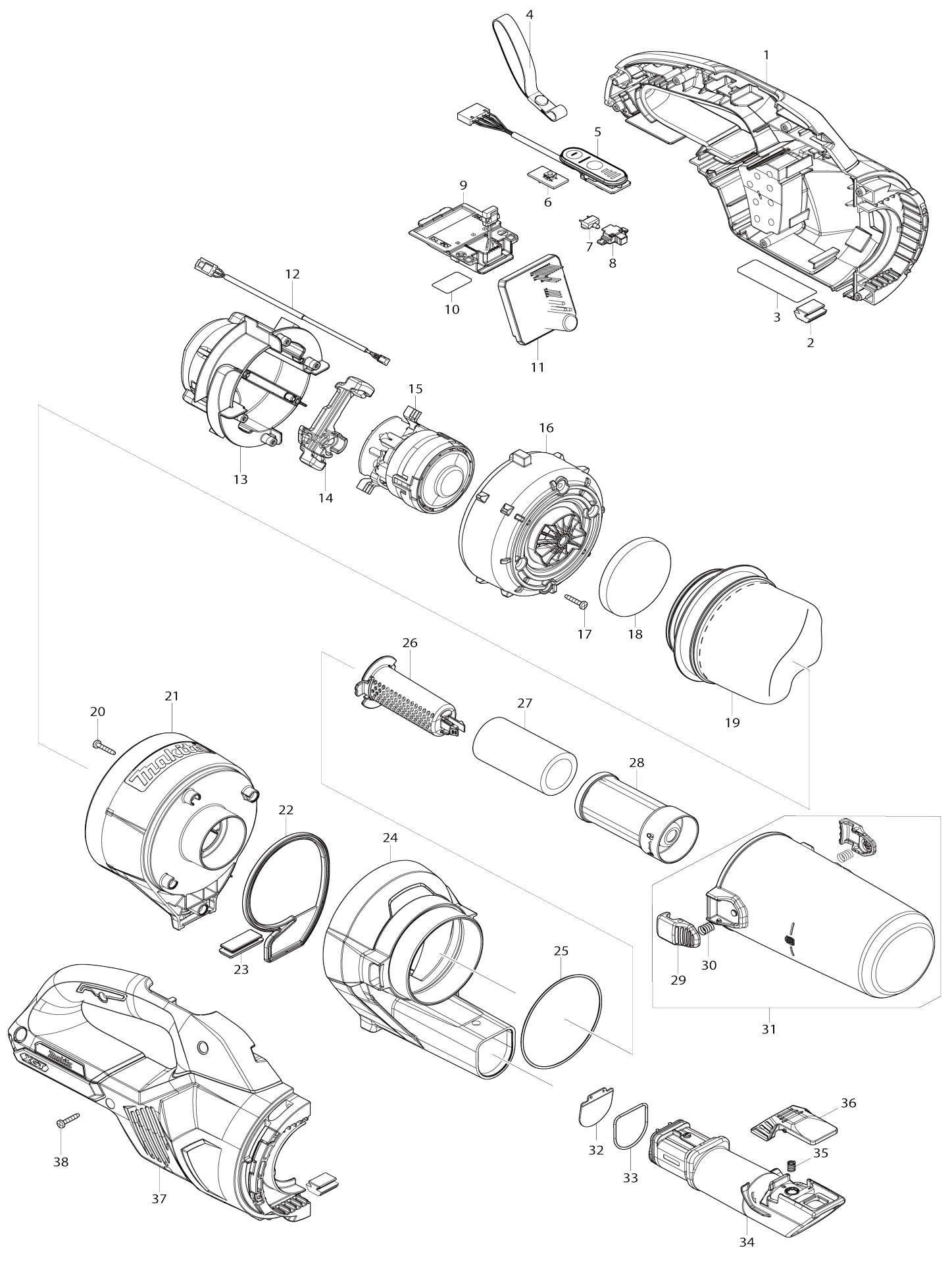


Model No.CL003G CORDLESS CLEANER



Model No.CL003G CORDLESS CLEANER

Artículo No.	No. de Partes	Descripción	Intercambialidad	Cantidad	Nuevo/Viejo	Nota 1	Nota 2
001	183W55-9	HOUSING SET		1			
C10	263005-3	Pasador de goma 6		2			
C20	422714-5	Lámina de esponja		2			
C30	8005T5-8	Etiqueta logotipo XGT		1			
001		INC. 2,37					
002	422460-0	Placa de goma		2			
003	858F40-6	CL003G NAME PLATE		1			
004	163400-6	Correa de mano		1			
005	141B54-1	Circuito de indicación completo		1			
C10	8031J2-9	Etiqueta del interruptor		1			
006	620E74-1	Unidad de interruptor		1			
007	620E82-2	Circuito led		1			
008	141H09-2	Caja de LED completa		1			
009	632P65-6	Unidad del terminal		1			
010	858F47-2	CL003G SERIAL NO. LABEL		1			
011	620E72-5	Controlador		1			
012	632S32-9	Unidad principal		1			
013	141E55-7	Cubierta del motor R completa		1			
C10	263002-9	Pasador de goma 4		4			
014	422723-4	Sello de cubierta del motor		1			
015	629A46-9	Montaje motriz		1			
016	413645-9	Tapa del motor F		1			
017	266429-2	Tornillo enroscante con cabezal fijador 3X16		4			
018	422909-0	Lámina de esponja 62		1			
019	1910C7-9	Conjunto del filtro de alto rendimiento		1			
020	266429-2	Tornillo enroscante con cabezal fijador 3X16		4			
021	413H37-0	Carcasa del filtro		1			
022	422884-0	Sello		1			
023	422885-8	Placa de goma		1			
024	413H38-8	Carcasa delantera		1			
025	213884-9	Anillo o-ring 72		1			
026	413H21-5	Tubo de malla		1			
027	422908-2	Filtro de esponja		1			
028	413H29-9	Prefiltro		1			
029	459106-5	Tapón		2			
030	232460-0	Resorte de compresión 7		2			
031	136713-8	DUST BOX ASSEMBLY		1			
031		INC. 29,30					
032	422886-6	Válvula		1			
033	213837-8	Anillo o-ring 29		1			
034	413H39-6	Entrada de aire		1			
035	232485-4	Resorte de compresión 5		1			
036	413H20-7	Palanca		1			
037	183W55-9	HOUSING SET		1			
C10	263005-3	Pasador de goma 6		2			

C20	422714-5	Lámina de esponja		2		
C30	8005T5-8	Etiqueta logotipo XGT		1		
037		INC. 1,2				
038	266429-2	Tornillo enroscante con cabezal fijador 3X16		7		
A01	127828-2	Montaje de boquilla		1		
C10	451410-8	Rodillo		4		
C20	268208-4	Pasador 3		4		
C30	424096-1	Fregona		1	*	
C31	422963-4	Fregona	O	1		
A02	413809-5	Boquilla para bastidores		1		
A03	459038-6	Sujetaboquillas		1		
A04	458942-6	Tubo		1		
A10	***DC40RC	DC40RC FAST CHARGER		1		
A10		COMPO-PARTS				
A11	191L29-0	Conjunto de BL4020 la batería		1		
A12	412393-7	Tapa de batería		1		
F06	1910D3-4	Conjunto de la unidad del ciclón		1		
F07	1910D4-2	Conjunto de la unidad del ciclón		1		
F08	1910D5-0	Conjunto de la unidad del ciclón		1		
F12	191D76-3	Conjunto del tubo recto 340		1		
F13	191D77-1	Conjunto del tubo recto 340		1		
F14	191D78-9	Conjunto del tubo recto 340		1		
F16	191D80-2	Conjunto del tubo recto 320		1		
F18	191E30-3	Manguera flexible con conjunto de seguro		1		
F25	198538-8	Conjunto del cepillo para estantes		1		
F26	198540-1	Conjunto del cepillo para estantes		1		
F29	198545-1	Conjunto de manguera flexible		1		
F30	198547-7	Conjunto de manguera flexible		1		
F31	198553-2	Conjunto del cepillo redondo		1		
F32	198555-8	Conjunto del cepillo redondo		1		
F38	198868-7	Conjunto de manguera flexible		1		
F39	198873-4	Conjunto del cepillo para estantes		1		
F40	198878-4	Conjunto del cepillo redondo		1		
F41	1910C7-9	Conjunto del filtro de alto rendimiento		1		
F42	1910C9-5	Conjunto del filtro "H"		1		
F43	198919-6	Conjunto de boquilla para esquinas larga		1		
F44	198990-0	Conjunto de boquilla para esquinas larga		1		
F45	198992-6	Conjunto de boquilla para esquinas larga		1		
F46	199038-1	Conjunto de boquilla para asientos		1		
F47	199039-9	Conjunto de boquilla para asientos		1		
F48	199041-2	Conjunto de boquilla para asientos		1		
F52	199901-8	Conjunto de bolsa de la herramienta		1		
F88	191X06-4	Conjunto del montaje de boquilla		1		

		a					
F92	1911L1-0	Conjunto de soporte vertical par a aspiradora		1			

Por favor declare No. de Partes cuando ordene.

Fecha de Impresión 22/01/2025