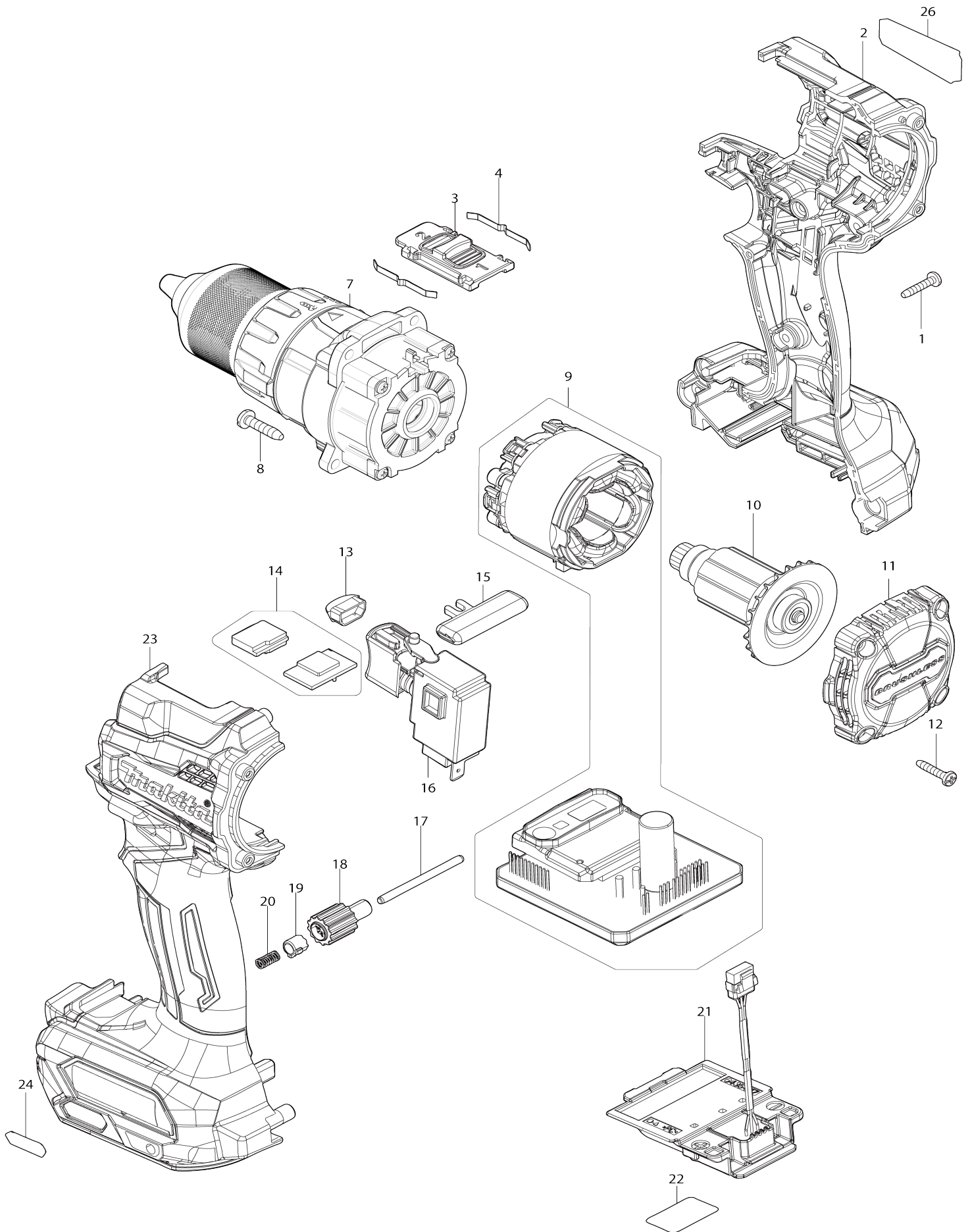


Model No.DF001G CORDLESS DRIVER DRILL



Model No.DF001G CORDLESS DRIVER DRILL

Artículo No.	No. de Partes	Descripción	Intercambialidad	Cantidad	Nuevo/Viejo	Nota 1	Nota 2
001	266130-9	Tornillo enroscante con cabezal fijador 3X16		7			
002	183N73-3	Conjunto del carcasa		1	*		
C10	263005-3	Pasador de goma 6		2	*		
C20	252126-6	Contratuercas hexagonal M4-7		2	*		
C30	422569-8	Lámina de esponja		2	*		
002		INC. 23			*		
002-1	183S37-7	Conjunto del carcasa	O	1			
C10	263005-3	Pasador de goma 6		2			
C20	252126-6	Contratuercas hexagonal M4-7		2			
C30	422569-8	Lámina de esponja		2			
002-1		INC. 23					
003	127494-5	Conjunto de la palanca de cambio de velocidad		1			
C10	233438-6	Resorte de compresión 4		2			
004	232220-0	Resorte de hoja		2			
007	136232-4	KEYLESS DRILL CHUCK ASSY FOR MODEL DF001G		1	*		
007-1	136360-5	Ensamble de mandril de taladro sin llave	<	1	*		
C10	763252-1	Mandril de cierre rápido 13		1	*		
C20	127728-6	Conjunto del engranaje		1	*		
C30	251468-5	Tornillo de cabeza plana ranurada M6X22		1	*		
007-2	136406-7	Ensamble de mandril de taladro sin llave	<	1			
C10	763252-1	Mandril de cierre rápido 13		1			
C20	122A41-3	Conjunto del engranaje		1			
C30	251468-5	Tornillo de cabeza plana ranurada M6X22		1			
008	266326-2	Tornillo enroscante con cabezal fijador 4X18		4			
009	629476-8	Unidad de campo		1			
C10	8009H0-8	Etiqueta del interruptor		1			
010	619613-2	Rotor		1	*		
010-1	619613-2	Rotor	O	1			
011	412361-0	Cubierta trasera		1			
012	266130-9	Tornillo enroscante con cabezal fijador 3X16		4			
013	620549-0	Circuito led		1			
014	620C81-2	Circuito del sensor		1			
015	419041-9	Palanca de cambio f/r		1			
016	651443-5	Interruptor C3JR-4B		1			
017	256949-4	Soporte de la cuchilla 3		1			
018	140R76-4	Selector completo		1			
019	313288-6	Leva de selector		1			
020	232597-3	Resorte de compresión 3		1			
021	632P49-4	Unidad del terminal		1			
022	856T20-0	Etiqueta de número de serie DF001G		1			

023	183N73-3	Conjunto del carcasa		1	*		
C10	263005-3	Pasador de goma 6		2	*		
C20	252126-6	Contratuerca hexagonal M4-7		2	*		
C30	422569-8	Lámina de esponja		2	*		
023		INC. 2			*		
023-1	183S37-7	Conjunto del carcasa	O	1			
C10	263005-3	Pasador de goma 6		2			
C20	252126-6	Contratuerca hexagonal M4-7		2			
C30	422569-8	Lámina de esponja		2			
023-1		INC. 2					
024	8007R2-2	Etiqueta logotipo XGT		1			
026	856T13-7	Placa de características DF001G		1			
A01	127552-7	Montaje de empuñadura		1			
C10	140S65-5	Brazo "R" completo		1			
C20	140S66-3	Poste completo		1			
C30	266886-4	Perno de cabeza hexagonal M8X 65		1			
C40	319966-6	Brazo L		1			
C50	962055-2	Anillo de retención (INT) R-15		1			
A02	251314-2	Tornillo de cabeza segmentada M4X12		2			
A03	346317-0	Gancho		1			
A04	784637-8	Fresa +- 2-45		2			
A05	452947-8	Portabrocas		1			

Por favor declare No. de Partes cuando ordene.

Fecha de Impresión 22/01/2025