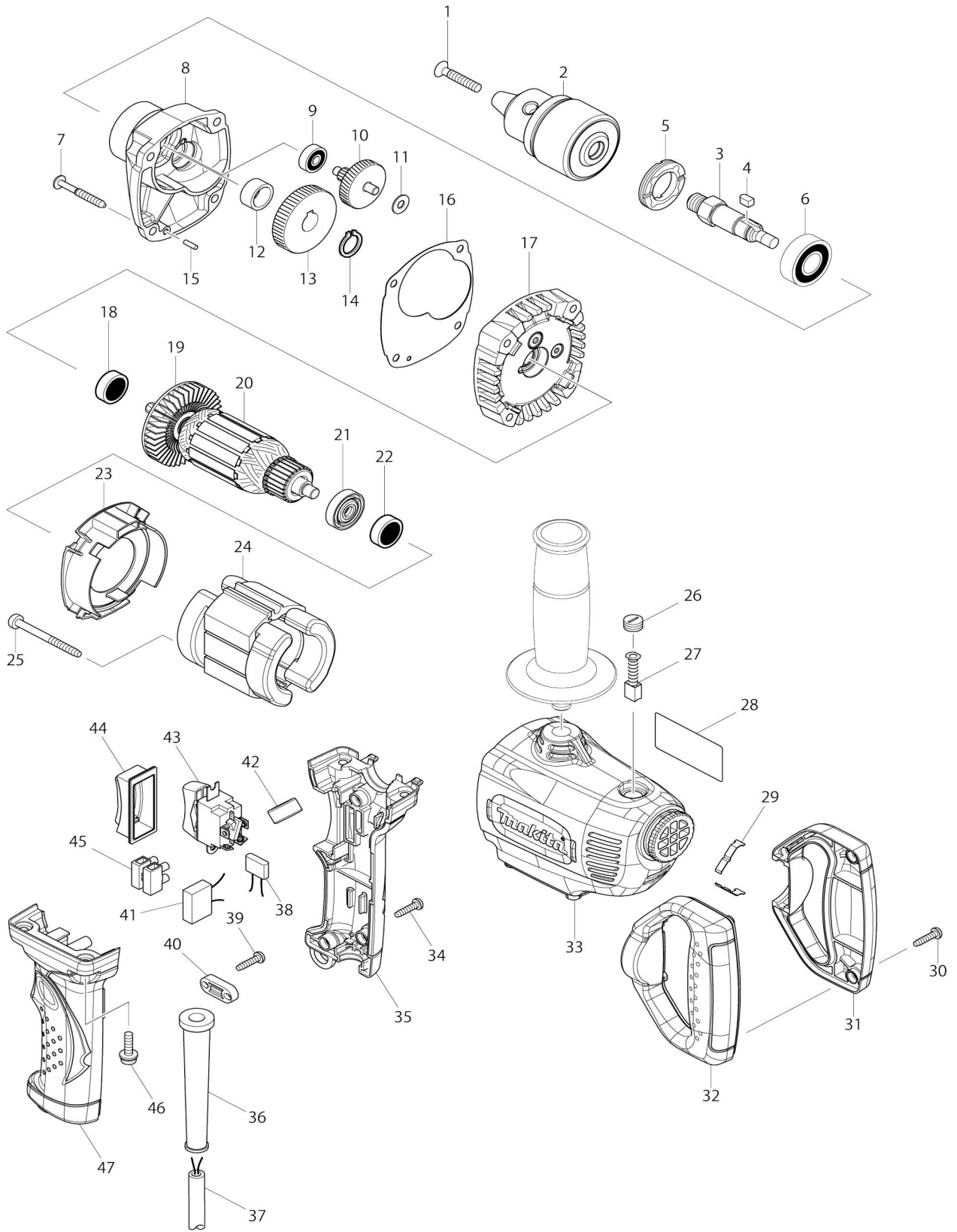


Model No.DS5000 TALADRO



Model No.DS5000 TALADRO

Artículo No.	No. de Partes	Descripción	Intercambilidad	Cantidad	Nuevo/Viejo	Nota 1	Nota 2
001	265128-3	Tornillo de cabeza embutida hueca hexagonal M6X33		1			
002	763172-9	Mandril de taladro S16		1	*		
002-1	763254-7	Mandril de taladro S16	O	1			
003	325494-1	Husillo		1			
004	254211-1	Llave 5		1			
005	285807-7	Retén del rodamiento 22-36		1			
006	211206-7	Rodamiento de balines 6202LLB		1	*		
006-1	210306-0	BALL BEARING 6202 LLB	O	1			
007	266211-9	Tornillo enroscante con cabezal fijador 5X40		4			
008	140620-9	Carcasa del engranaje completo		1			
009	211016-2	Rodamiento de balines 626LLB		1			
010	226028-2	Engranaje completo 7-41		1	*		
010-1	227A81-7	Engranaje completo 7-41	S	1			
011	261008-1	Arandela de fibra 6		1			
012	257018-4	Anillo 15		1			
013	221261-1	Engranaje recto 47		1			
014	961054-1	Anillo de retención (EXT) S-14		1			
015	256180-2	Pasador 3		1			
016	452066-0	Empaque		1			
017	140619-4	Cubierta del carcasa del engranaje completo		1	*		
017-1	141R16-5	Cubierta del carcasa del engranaje completo	S	1			
018	211031-6	Rodamiento de balines 608LLB		1			
019	241850-6	Ventilador 60		1			
020	518677-2	Montaje de la armadura 115V		1			
020		INC. 18,19,21,22					
021	681659-8	Arandela de aislamiento		1			
022	211031-6	Rodamiento de balines 608LLB		1			
023	452063-6	Placa deflectora		1			
024	520076-6	Montaje de campo 115V		1			
C10	654100-4	Terminal de anillo		2			
C20	654555-3	Empalme no aislado 34130		2			
025	266095-5	Tornillo enroscante con cabezal fijador 5X55		2	*		
025-1	266418-7	Tornillo enroscante con cabezal fijador 5X55	O	2			
026	643550-8	Tapa del sujetador 5-8		2			
027	195008-8	Conjunto de escobilla de carbón		1			
028	868458-7	Placa de características DS5000		1			
029	232260-8	Resorte de hoja		2			
030	265995-6	Tornillo enroscante con cabezal fijador 4X18		4	*		
030-1	265A48-7	Tornillo de enrosque 4X18	O	4			
031	188921-7	Juego de mango		1			
031		INC. 32					
032	188921-7	Juego de mango		1			

032		INC. 31				
033	140618-6	Carcasa motriz completo		1		
C10	643455-2	Portaescobillas 6X9		2	*	
C11	643858-0	Portaescobillas 6X9	O	2		
034	265995-6	Tornillo enroscante con cabezal fijador 4X18		3	*	
034-1	265A48-7	Tornillo de enrosque 4X18	O	3		
035	188920-9	Conjunto de la cubierta de la palanca del interruptor		1		
035		INC. 47				
036	682559-5	Protector del cable 8		1		
037	664064-4	Cable de conexión 18-2-2.5		1		
039	265995-6	Tornillo enroscante con cabezal fijador 4X18		2	*	
039-1	265A48-7	Tornillo de enrosque 4X18	O	2		
040	687063-9	Abrazadera para cable		1		
043	651564-3	Interruptor		1	*	
043-1	651564-3	Interruptor	O	1		
044	421297-2	Cubierta contra el polvo		1		
046	911233-1	Tornillo de cabeza aplanada M5X20 WR		4		
047	188920-9	Conjunto de la cubierta de la palanca del interruptor		1		
047		INC. 35				
A01	152492-0	Empuñadura completa 36		1	*	
A01-1	152892-4	Empuñadura completa	<	1		
A02	763443-4	Llave de mandril S16		1		

Por favor declare No. de Partes cuando ordene.

Fecha de Impresión 21/01/2025