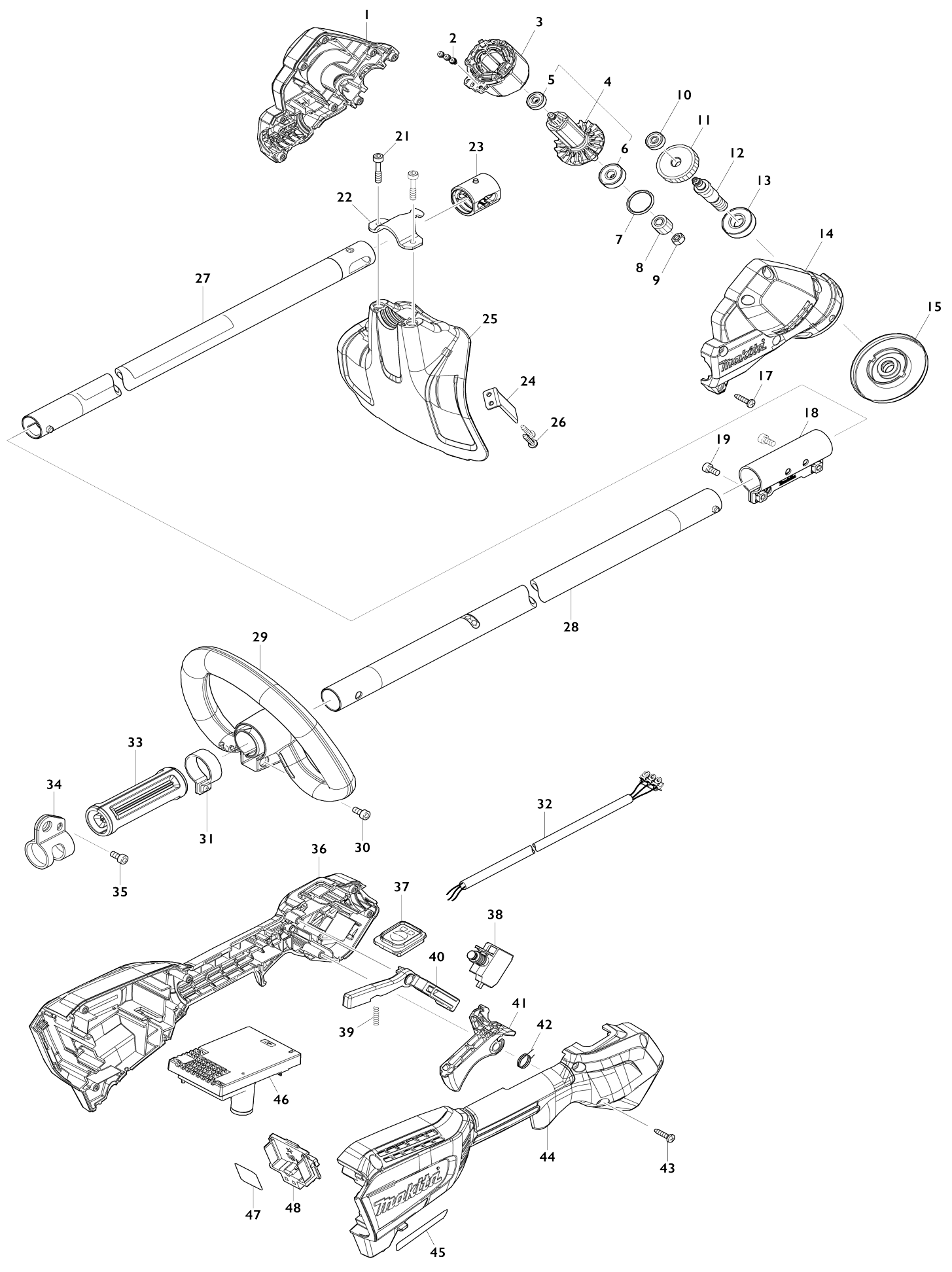


# Model No.DUR192L CORDLESS GRASS TRIMMER



Model No.DUR192L CORDLESS GRASS TRIMMER

Artículo No.	No. de Partes	Descripción	Intercambialidad	Cantidad	Nuevo/Viejo	Nota 1	Nota 2
001	183R54-1	Conjunto del carcasa motriz		1			
001		INC. 14					
002	652069-6	Tornillo de cabeza plana M3X6		3			
003	629A22-3	Estator		1			
004	519643-2	Montaje del rotor		1			
004		INC. 5,6					
005	210235-7	BALL BEARING 625ZZ		1			
006	210236-5	BALL BEARING 627ZZ		1			
007	213843-3	Anillo o-ring 21		1	*		
007-1	213925-1	Anillo o-ring 21	O	1			
008	227831-4	Engranaje helicoidal 11		1	*		
008-1	227883-5	Engranaje helicoidal 11	<	1	*		
008-2	227831-4	Engranaje helicoidal 11	O	1			
009	931302-2	Tuerca hexagonal M6		1			
010	210235-7	BALL BEARING 625ZZ		1			
011	227830-6	Engranaje helicoidal 32		1			
012	327678-7	Eje de la cortadora		1			
013	210216-1	Rodamiento de balines 6001DDW		1			
014	183R54-1	Conjunto del carcasa motriz		1			
014		INC. 1					
015	140W47-1	Arandela de encaje completa		1			
C10	213134-2	Anillo o-ring 11		1	*		
C11	213A62-7	O-RING 11	O	1			
017	266326-2	Tornillo enroscante con cabezal fijador 4X18		8			
018	347747-8	Junta 24		1			
019	922207-7	Perno de cabeza hueca hexagonal M5X10		2			
021	251513-6	Perno de cabeza hueca hexagonal M5X25		2			
022	347667-6	Abrazadera del protector		1			
023	424567-8	Manguito de goma 24		1			
024	346855-2	Cortador		1			
025	412580-8	Protector N 330		1			
026	266326-2	Tornillo enroscante con cabezal fijador 4X18		2			
027	140X44-3	Tubo completo D		1			
C20	819312-8	Etiqueta logo makita		1			
028	140W45-5	Tubo completo B		1			
C10	808723-2	Etiqueta de precaución		1			
029	457937-6	Mango redondo 24		1	*		
029-1	413L67-5	Mango redondo 24	O	1			
030	922212-4	Perno de cabeza hueca hexagonal M5X12		1			
031	347011-7	Abrazadera para tubo 29		1			
032	699157-8	Unidad del cable de conexión		1			
033	451601-1	Espaciador 24		1			
034	347116-3	Colgador		1			

035	922212-4	Perno de cabeza hueca hexagonal M5X12	1		
036	183R55-9	Conjunto de la carcasa de la empuñadura	1		
C10	263005-3	Pasador de goma 6	3		
036		INC. 44			
037	140W41-3	Circuito de interruptor completo	1		
C10	8007N9-0	Etiqueta del interruptor	1		
038	651494-8	Interruptor C3JW-1A-PA-2	1		
039	233101-1	Resorte de compresión 4	1		
040	412863-6	Palanca de desbloqueo	1		
041	459758-2	Palanca interruptora	1		
042	233622-3	Resorte de torsión 12	1		
043	266326-2	Tornillo enroscante con cabezal fijador 4X18	8		
044	183R55-9	Conjunto de la carcasa de la empuñadura	1		
C10	263005-3	Pasador de goma 6	3		
044		INC. 36			
045	857T44-9	Placa de características DUR192L	1		
046	620D78-7	Controlador	1		
047	857T51-2	Etiqueta de número de serie DUR192L	1		
048	644809-6	Terminal	1		
A01	198892-0	Conjunto del montaje de la cortadora 95-M10L M	1		
A02	127508-0	Montaje de banda	1		
A03	783202-0	Llave hexagonal 4	1		
A04	195246-2	Conjunto de gafas de seguridad	1	*	
F03	197472-9	Conjunto de cordón de nailon 2.0-15M	1		
F04	197473-7	Conjunto de cordón de nailon 2.0-30M	1		
F05	197474-5	Conjunto de cordón de nailon 2.0-160M	1		
F06	197475-3	Conjunto de cordón de nailon 2.0-280M	1		
F47	1915D8-4	TRIMMER HEAD ASSEMBLY 98-M10L	1		
F48	1914R8-6	TRIMMER HEAD ASSEMBLY 98-M10L	1		

Por favor declare No. de Partes cuando ordene.

Fecha de Impresión 21/01/2025