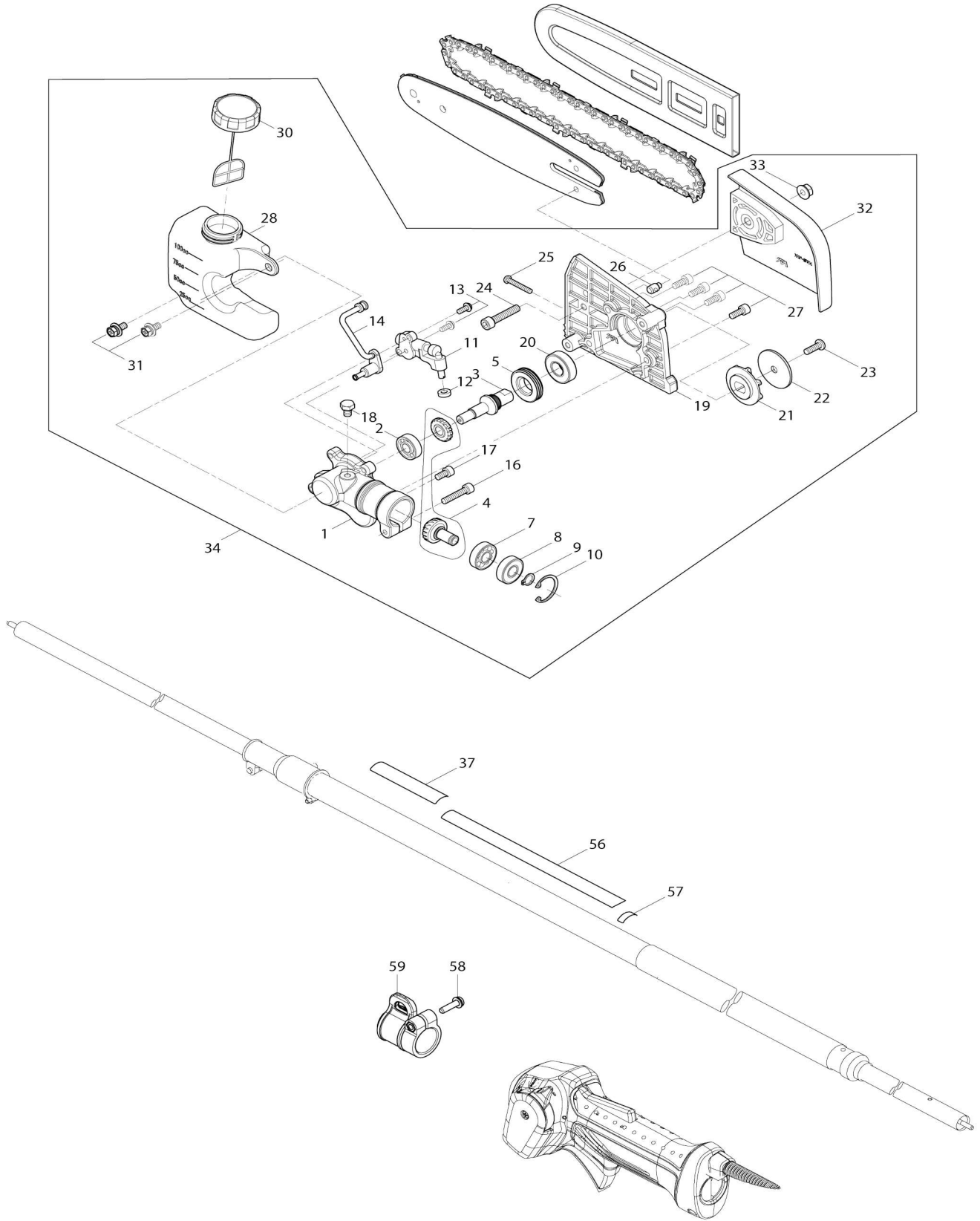
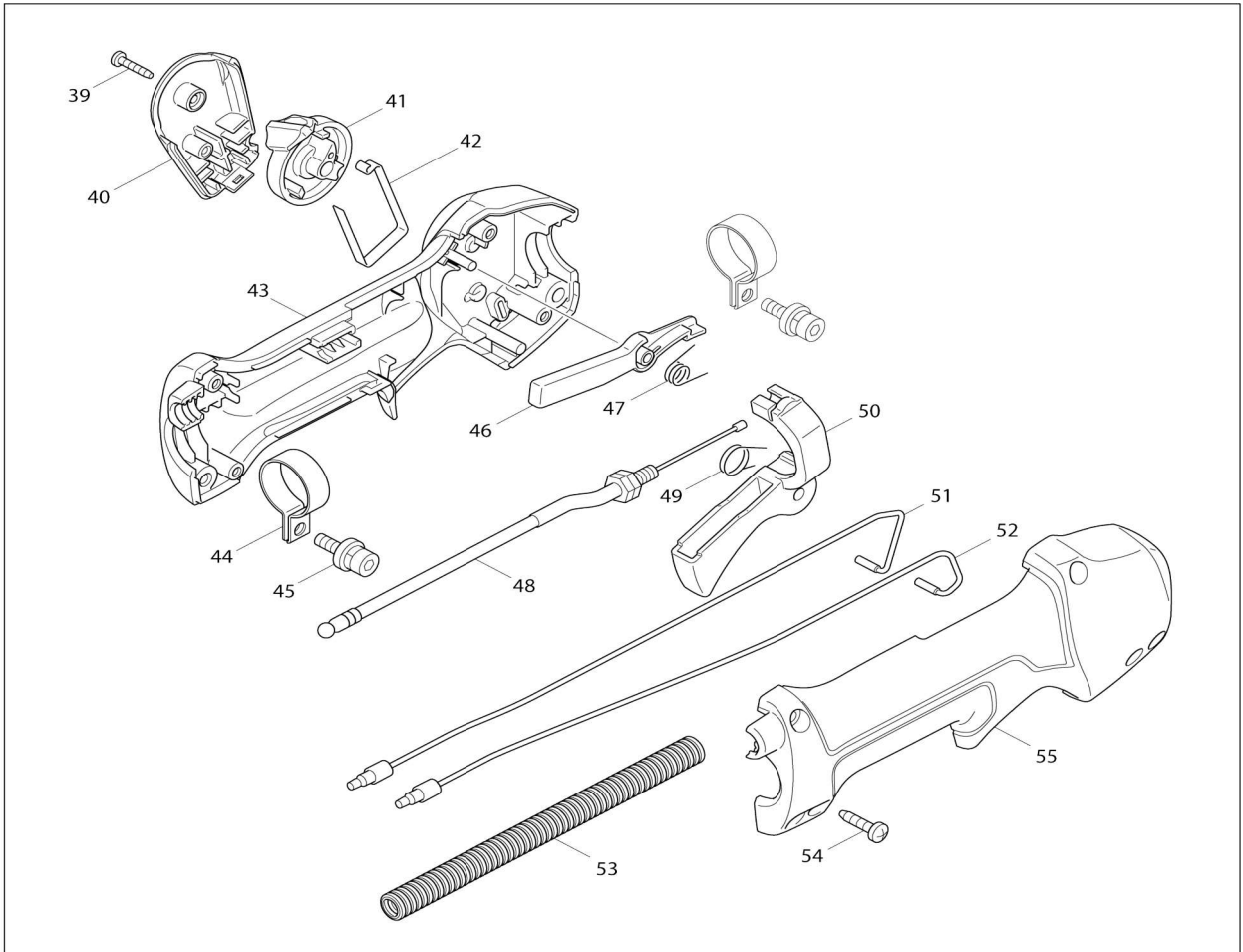


Model No.EY2650H SIERRA DE EXTENSION TELESCOPICA A GASOLINA

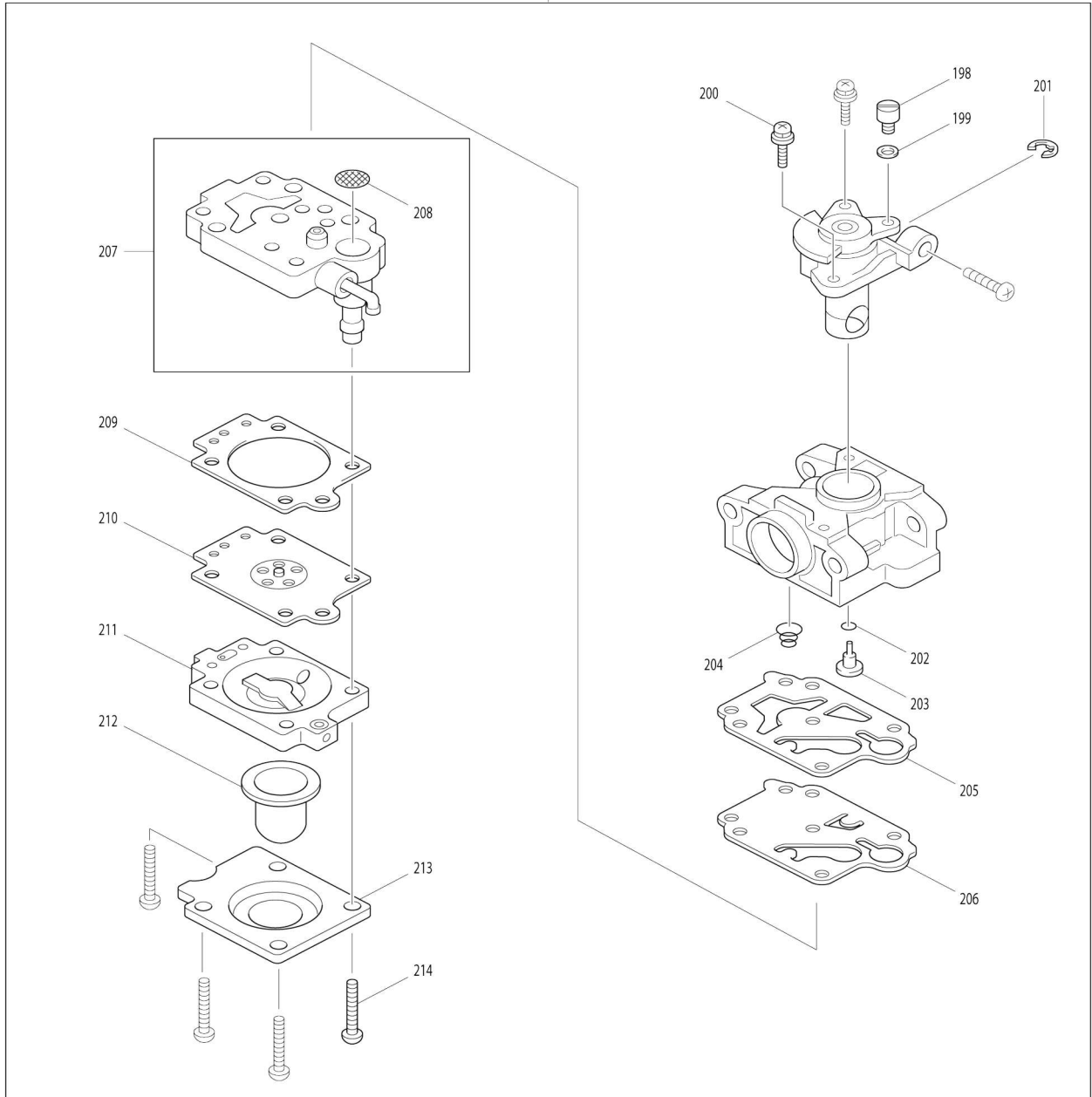


Model No.EY2650H SIERRA DE EXTENSION TELESCOPICA A GASOLINA



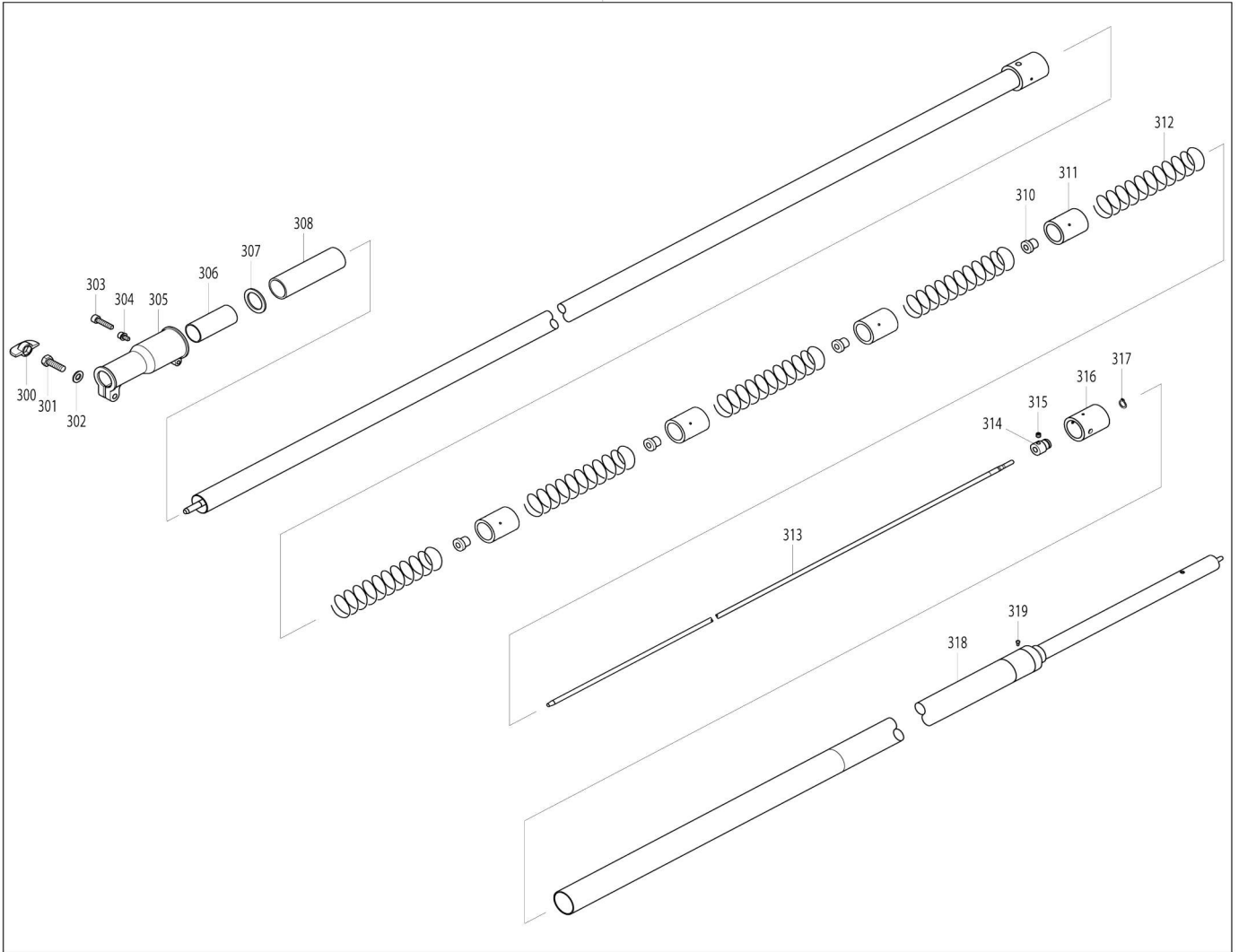


197



Model No.EY2650H SIERRA DE EXTENSION TELESCOPICA A GASOLINA

309



Model No.EY2650H SIERRA DE EXTENSION TELESCOPICA A GASOLINA

Artículo No.	No. de Partes	Descripción	Intercambialidad	Cantidad	Nuevo/Viejo	Nota 1	Nota 2
001	XTM0000001	CAJA ENGRANE A P/EY2650H25H		1	*		
001-1	XTM0000029	GEAR CASE A	O	1			
002	XTM0000002	RODAMIENTO 608		1			
003	XTM0000003	EJE DE ENGRANE P/EY2650H25H		1	*		
003-1	XTM0000024	EJE DE ENGRANE P/EY2650H25H	<	1	*		
003-2	XTM0000030	EJE PARA EY2650UH - EX2650LH	S	1			
004	XTM0000004	JUEGO DE ENGRANE DEL PIÑON P/EY2650H25H		1	*		
004-1	XTM0000028	BEVEL GEAR SET	X	1			
005	XTM0000005	RUEDA SINFIN P/EY2650H25H		1			
007	XTM0000006	RODAMIENTO BOLAS 609		1			
008	XTM0000007	RODAMIENTO BOLAS		1			
009	961005-4	Anillo de retención (EXT) S-9		1			
010	962103-7	Anillo de retención (INT) R-24		1			
011	XTM0000008	BOMBA DE ACEITE PARA EY2650 H / EY401MP		1	*		
011-1	XTM0000025	BOMBA ACEITE P/EY2650H25H	<	1			
012	XTM0000009	SELLO		1			
013	911111-5	Tornillo de cabeza aplanada M4X10 W		2			
014	XTM0000010	ENSAMBLE TUBO DE ACEITE P/EY2650H25H		1			
016	922242-5	Perno de cabeza hueca hexagonal M5X25		1			
017	922207-7	Perno de cabeza hueca hexagonal M5X10		1			
018	XTM0000011	TORNILLO		1			
019	XTM0000012	GEAR CASE B		1	*		
019-1	XTM0000026	GEAR CASE B	<	1	*		
019-2	XTM0000027	DEPOSITO ENGRANE B P/EY2650H25H	<	1			
020	XTM0000013	RODAMIENTO BOLAS		1			
021	XTM0000014	ENGRANE ESTRELLA P/EY2650H25H		1			
022	XTM0000015	ARANDELA DEL ENGRANE P/EY2650H25H		1	*		
022-1	XTM0000031	ARANDELA DEL ENGRANE P/EY401MP	S	1			
023	XTM0000016	TORNILLO		1	*		
023-1	XTM0000032	SEGURO SEGGER PARA EY2650UH - EX2650LH	S	1			
024	922352-8	Perno de cabeza hueca hexagonal M6X30		1			
025	XTM0000017	TORNILLO AJUSTADOR M4X25 P/EY2650H25H		1	*		
025-1	XTM0000017	TORNILLO AJUSTADOR M4X25 P/EY2650H25H	O	1			
026	XTM0000018	AJUSTADOR P/EY2650H25H		1			
027	922212-4	Perno de cabeza hueca hexagonal M5X12		4			
028	XTM0000019	TANQUE DEL ACEITE		1			
030	XTM0000020	TAPON DEL DEPOSITO DE ACEIT		1			

		E P/EY2650				
031	XTM0000021	TORNILLO		2		
032	XTM0000022	CUBIERTA DE CADENA P/EY2650 H25H		1		
033	XTM0000023	TUERCA		1		
034	142615-8	Cabezal de Sierra de extensión c ompleto		1	*	
C10	803K89-1	Etiqueta de indicación		1	*	
034		INC. 1-5,7-14,16-28,30-33			*	
034-1	143197-3	Cabezal de Sierra de extensión c ompleto	<	1	*	
C10	803K89-1	Etiqueta de indicación		1	*	
034-1		INC. 1-5,7-14,16-28,30-33			*	
034-2	123366-2	Montaje de cabezal de Sierra de extensión	O	1	*	
034-2		INC. 1-5,7-14,16-28,30-33			*	
034-3	127300-4	Montaje de cabezal de Sierra de extensión	<	1		
034-3		INC. 1-5,7-14,16-28,30-33				
037	819312-8	Etiqueta logo makita		1	*	
037-1	808D12-9	Etiqueta logo makita	<	1		
038	126488-7	Montaje de palanca de control		1		
038		INC. 39-55				
039	266130-9	Tornillo enroscante con cabezal f ijador 3X16		1		
040	451595-0	Tapa del interruptor		1		
041	451594-2	Palanca interruptora		1		
042	232251-9	Resorte de hoja		1		
043	188832-6	Conjunto de la caja de la palanca		1		
043		INC. 55				
044	346248-3	Abrazadera 24		2		
045	922218-2	Perno de cabeza hueca hexagon al M5X14 WR		2		
046	451593-4	Palanca de bloqueo		1		
047	233541-3	Resorte de torsión 7		1		
048	168571-4	Cable de control		1		
049	233540-5	Resorte de torsión 11		1		
050	455313-8	Palanca del acelerador		1		
051	638714-7	Unidad principal		1		
052	638713-9	Unidad principal		1		
053	452071-7	Tubo para corrugados		1		
054	266326-2	Tornillo enroscante con cabezal f ijador 4X18		4		
055	188832-6	Conjunto de la caja de la palanca		1		
055		INC. 43				
056	803K77-8	Etiqueta de precaución		1		
057	814E64-6	Etiqueta de numero de serie		1	*	
057-1	801D19-4	Etiqueta de numero de serie	<	1		
058	911233-1	Tornillo de cabeza aplanada M5X 20 WR		1		
059	168478-4	Colgador		1		
060	126202-1	Montaje de la cubierta de la aspi radora		1	*	
060		INC. 61			*	
060-1	123499-3	Montaje de la cubierta de la aspi	S	1		

		radora				
060-1		INC. 61				
061	265791-2	Tornillo de mariposa M4		1		
062	443171-4	Elemento del filtro de aire		1	*	
062-1	443171-4	Elemento del filtro de aire	O	1		
063	443169-1	Elemento del filtro de aire		1		
064	266618-9	Perno de cabeza de botón hueco hexagonal M5X60		2		
065	126198-6	Conjunto de la placa del filtro		1	*	
065		INC. 66-68,223,224,231-234			*	
065-1	123501-2	Conjunto de la placa del filtro	S	1		
065-1		INC. 66-68,223,224,231-234				
066	162346-3	Placa separadora		1		
067	213540-1	Anillo o-ring 15		1		
068	424316-3	Válvula de retención		2		
069	422099-9	Tubo		1		
070	325665-0	Tubo de la junta		1		
071	442153-3	Junta de carburador		1		
072	266787-6	Perno de cabeza hueca hexagonal al M5X18 WR		2		
073	451825-9	Abrazadera		1		
074	451729-5	Aislante		1		
075	213547-7	Anillo o-ring 12		1		
076	422109-2	Tubo respirador		1		
077	345918-1	Abrazadera para manguera		1		
078	318745-9	Cubierta exterior		1		
079	922222-1	Perno de cabeza hueca hexagonal al M5X16		4		
080	453860-3	Cubierta interior		1		
081	162304-9	Junta de la cubierta del cabezal		1		
082	424302-4	Tapón de la clavija		1		
083	324891-8	Resorte de la tapa del enchufe		1		
084	168534-0	Bujía		1		
085	125554-7	Conjunto del regulador de válvula		2		
086	256200-2	Pasador 5		1		
087	256865-0	Soporte de la cuchilla 2.5		2		
088	325668-4	Retén del resorte		2		
089	451735-0	Carcasa de embrague		1		
090	922228-9	Perno de cabeza hueca hexagonal al M5X18 WR		3		
091	450569-8	Espaciador		1		
092	961052-5	Anillo de retención (EXT) S-12		1		
093	210111-5	Rodamiento de balines 6201LLU		1		
094	962151-6	Anillo de retención (INT) R-32		1		
095	165747-4	Tambor de embrague completo		1		
096	266864-4	Perno de cabeza hexagonal con reborde M6X25		2		
097	267817-6	Arandela 8		2		
098	126135-0	Conjunto del embrague		1		
098		INC. 99,100				
099	168498-8	Zapata del embrague		2	*	
099-1	161332-1	Zapata del embrague	O	2		



100	231881-3	Resorte de tensión 7		1		
101	267812-6	Arandela 6		2		
102	264039-9	Tuerca hexagonal del resorte cónico de disco M8-13		1		
103	318569-3	Volante		1		
104	444021-6	Entubado		1		
105	266602-4	Perno de cabeza hueca hexagonal al M4X20		2		
106	452049-0	Espaciador		2		
107	168559-4	Bobina de ignición		1		
108	268238-5	Pasador 5		1		
109	125552-1	Conjunto del engranaje de leva		1		
110	313169-4	Control de válvula		2		
112	268239-3	Pasador 4		1		
113	162274-2	Junta de la tapa del engranaje de leva		1		
114	318443-5	Tapa del engranaje de leva		1		
115	922222-1	Perno de cabeza hueca hexagonal al M5X16		3		
116	135478-9	Montaje del bloque de cilindros		1		
116		INC. 117,118,137				
117	922222-1	Perno de cabeza hueca hexagonal al M5X16		6		
118	424201-0	Válvula de retención		2		
119	346331-6	Junta del silenciador		1		
120	168554-4	Silenciador de escape		1		
121	266440-4	Perno de cabeza hueca hexagonal al M5X40		2		
122	168483-1	Polea		1		
123	451731-8	Placa del silenciador		1		
124	922218-2	Perno de cabeza hueca hexagonal al M5X14 WR		1		
125	638707-4	Unidad principal		1		
126	638708-2	Unidad principal		1		
128	922218-2	Perno de cabeza hueca hexagonal al M5X14 WR		1		
129	453266-5	Tapa del cilindro		1		
130	922218-2	Perno de cabeza hueca hexagonal al M5X14 WR		1		
131	424082-2	Goma a prueba de vibración		1		
132	922211-6	Perno de cabeza hueca hexagonal al M5X12 W		1		
133	922226-3	Perno de cabeza hueca hexagonal al M5X18 W		2		
134	318249-1	Sujetador del tubo		1		
135	318250-6	Sujetador del tubo		1		
136	424083-0	Goma a prueba de vibración		1		
137	424200-2	Espaciador		2		
138	234108-0	Resorte de compresión 9		2		
140	325669-2	Válvula de escape		1	*	
140-1	326366-3	Válvula de escape	O	1		
143	325670-7	Válvula de admisión		1	*	
143-1	326367-1	Válvula de admisión	O	1		
144	195145-8	Conjunto del anillo del pistón		1		
147	318441-9	Pistón		1		

148	254040-2	Cuña de media luna 3		1		
149	126359-8	Montaje del cigüeñal		1	*	
149		INC. 150-152			*	
149-1	123774-7	Montaje del cigüeñal	<	1		
149-1		INC. 150-152				
150	213148-1	Sello de aceite 10		1	*	
150-1	213769-9	Sello de aceite 10	<	1		
151	267400-9	Arandela plana 23		1		
152	213147-3	Sello de aceite 12		1	*	
152-1	213089-1	Sello de aceite 12	<	1		
153	257781-9	Pasador del pistón		1		
154	233976-8	Sujetador de presión		2		
155	162345-5	Empaque contenedor de aceite		1		
156	346083-9	Válvula conductora		1		
157	318910-0	Placa de retención		1		
158	922112-8	Perno de cabeza hueca hexagonal M4X10		1		
159	318588-9	Caja de aceite		1		
160	922222-1	Perno de cabeza hueca hexagonal M5X16		4		
161	424344-8	Amortiguador		1		
162	346305-7	Empaque		1		
163	266611-3	Perno de cabeza hexagonal M6X8		1		
164	213548-5	Anillo o-ring 20		1		
165	325665-0	Tubo de la junta		1		
166	282020-8	Abrazadera para manguera		1	*	
166-1	282020-8	Abrazadera para manguera	O	1		
167	325666-8	Puntero pescador de aceite		1	*	
167-1	325666-8	Puntero pescador de aceite	O	1		
168	424301-6	Entubado para aceite		1	*	
168-1	125805-8	Montaje del entubado para aceite	S	1		
C10	424301-6	Entubado para aceite		1		
168-1		INC. 166,167				
169	452047-4	Tapa para aceite		1		
170	424343-0	Empaque		1		
171	452048-2	Tubo para aceite		1		
172	922218-2	Perno de cabeza hueca hexagonal M5X14 WR		2		
173	125728-0	Montaje de la tapa del tanque de combustible		1	*	
173-1	127112-5	Montaje de la tapa del tanque de combustible	O	1		
175	168755-4	Entubado completo		1		
176	282020-8	Abrazadera para manguera		1		
177	163518-3	Filtro de gasolina		1		
178	451736-8	Tanque de combustible		1		
179	424080-6	Goma a prueba de vibración		2		
180	424081-4	Goma a prueba de vibración		1		
181	451737-6	Guarda del tanque		1		
182	922218-2	Perno de cabeza hueca hexagonal M5X14 WR		4		
183	195308-6	Conjunto de arrancador de cuer		1		

		da				
183		INC. 122,184,185,187-193				
184	424319-7	Botón de arranque		1		
185	424359-5	Amortiguador		1		
187	266585-8	Tornillo enroscante con cabezal fijador 5X12		1		
188	325923-4	Brazo oscilante		1		
189	451938-6	Collar		1		
190	451937-8	Rollo		1		
191	232258-5	Resorte en espiral		1		
192	444023-2	Cuerda del arrancador		1		
193	451733-4	Caja del arrancador		1		
194	922223-9	Perno de cabeza hueca hexagonal M5X16 WR		4		
196	816565-0	Etiqueta logo makita		1		
197	168762-7	Carburador		1		
197		INC. 198-207,209-214				
198	325922-6	Girador		1		
199	413140-9	Arandela		1		
200	266581-6	Tornillo de cabeza aplanada M3X8 W		2	*	
200-1	WJ00096364	TORNILLO P/EY2650H25H,EH7500W,EH7500S,EH6000W,HTR7610	O	2		
201	257964-1	Anillo de tope (EXT) E3		1		
202	213538-8	Anillo o-ring 2		1		
203	325985-2	Chorro		1		
204	234183-6	Resorte de compresión cónico 5-9		1		
205	442155-9	Junta de sello de la bomba		1		
206	168575-6	Diafragma de la bomba		1	*	
206-1	WJ00009599	DIAFRAGMA P/EBH252L,EH7500W,S,EH6000W,HTR7610,EBH341U,EBH340U	O	1		
207	141737-1	Cuerpo de la bomba		1		
207		INC. 208				
208	352021-1	Pantalla de entrada		1		
209	442154-1	Empaque diafragma de medición		1		
210	168620-7	Diafragma de medición		1		
211	140438-8	Cuerpo de purga neumático		1		
212	424314-7	Bomba cebadora		1		
213	346270-0	Cubierta de la bomba cebadora		1		
214	266582-4	Tornillo enroscante de cabeza aplanada 3X24		4		
215	810455-9	Placa de precaución		1		
216	800F73-7	Etiqueta de operación		1		
217	941151-9	Arandela plana 6		1		
218	816567-6	Etiqueta de numero de serie		1		
220	803K90-6	Etiqueta de modelo EY2650H		1		
222	819432-8	Rótulo de precaución		1		
223	266427-6	Tornillo enroscante con cabezal fijador 4X12		1		
224	452219-1	Placa del ahogador		1		
231	452220-6	Palanca del ahogador		1		
232	266007-8	Tornillo enroscante con cabezal f		1		

		ijador 3X10				
233	352020-3	Malla del separador		1		
234	453865-3	Caja separadora		1		
235	453862-9	Placa de la caja de aceite		1		
236	135599-7	Bloque del cilindro pequeño 25.4 CC		1	*	
236		INC. 85-88,108-110,112-118,			*	
236		INC. 137,138,140,143,144,147,			*	
236		INC. 149-154			*	
236-1	135668-4	Bloque del cilindro pequeño 25.4 CC	O	1		
236-1		INC. 85-88,108-110,112-118,				
236-1		INC. 137,138,140,143,144,147,				
236-1		INC. 149-154				
300	TF6116068B	PERILLA P/EY2650H25H		1		
301	TF119F0840	TORNILLO		1		
302	TF411M0800	ARANDELA PLANA P/EY2650H25 H		1		
303	TF120S0625	TORNILLO		1		
304	TF120S0510	TORNILLO		1		
305	TF2616001A	DEPOSITO DESLIZABLE P/EY2650 H25H		1		
306	TF6126008A	BUJE P/EY2650H25H		1		
307	TF3651008A	ARANDELA DEL DEPOSITO DESLIZABLE P/EY2650H25H		1		
308	TF6362070A	TUBO AISLADO P/EY2650H25H		1		
309	TF3312328A	TUBO PRINCIPAL P/EY2650H25H		1	*	
309-1	142603-5	Tubo telescópico completo	<	1		
C10	TF3312328A	TUBO PRINCIPAL P/EY2650H25H		1		
309-1		INC. 56,300-319				
310	TF6126009A	BUJE GUIA P/EY2650H25H		4		
311	TF6126010A	DEPOSITO BUJE P/EY2650H25H		4		
312	TF5313012A	RESORTE DE COMPRESION HELICOIDAL		5		
313	TF4117027A	VARILLA P/EY2650H25H		1		
314	TF4613005B	JUEGO DE COLLAR P/EY2650H25 H		1		
315	TF290Q0506	TORNILLO PRISIONERO		1		
316	TF6126010A	DEPOSITO BUJE P/EY2650H25H		1		
317	TF480J1200	ANILLO DE RETENCION P/EY2650H25H		1		
318	TF3318145A	TUBO GUIA P/EY2650H25H		1	*	
318-1	TF3318145B	TUBO GUIA P/EY2650H25H	<	1		
319	TF244F0408	TORNILLO		1		
320	286284-6	Tapón		1		
A01	125516-5	Montaje de banda		1		
A02	195246-2	Conjunto de gafas de seguridad		1	*	
A03	195500-4	Conjunto para aceite		1	*	
A03-1	197007-6	Conjunto para aceite	O	1	*	
A03-2	191A18-9	Conjunto para aceite	O	1	*	
A03-3	197007-6	Conjunto para aceite	O	1		
A04	831304-7	Bolsa de accesorios		1		
A05	782233-6	Llave phillips 10-16		1		
A06	783020-6	(-) Destornillador		1		

A07	783223-2	Llave hexagonal 4		1			
A08	165695-7	Barra de guía 10		1			
A09	452093-7	Cubierta de barra guía		1	*		
A09-1	452093-7	Cubierta de barra guía	O	1			
A10	196142-7	Conjunto de cadena de la sierra		1	*		
A10-1	191H20-4	Conjunto de la 10 cadena de la sierra	O	1			

Por favor declare No. de Partes cuando ordene.

Fecha de Impresión 22/01/2025