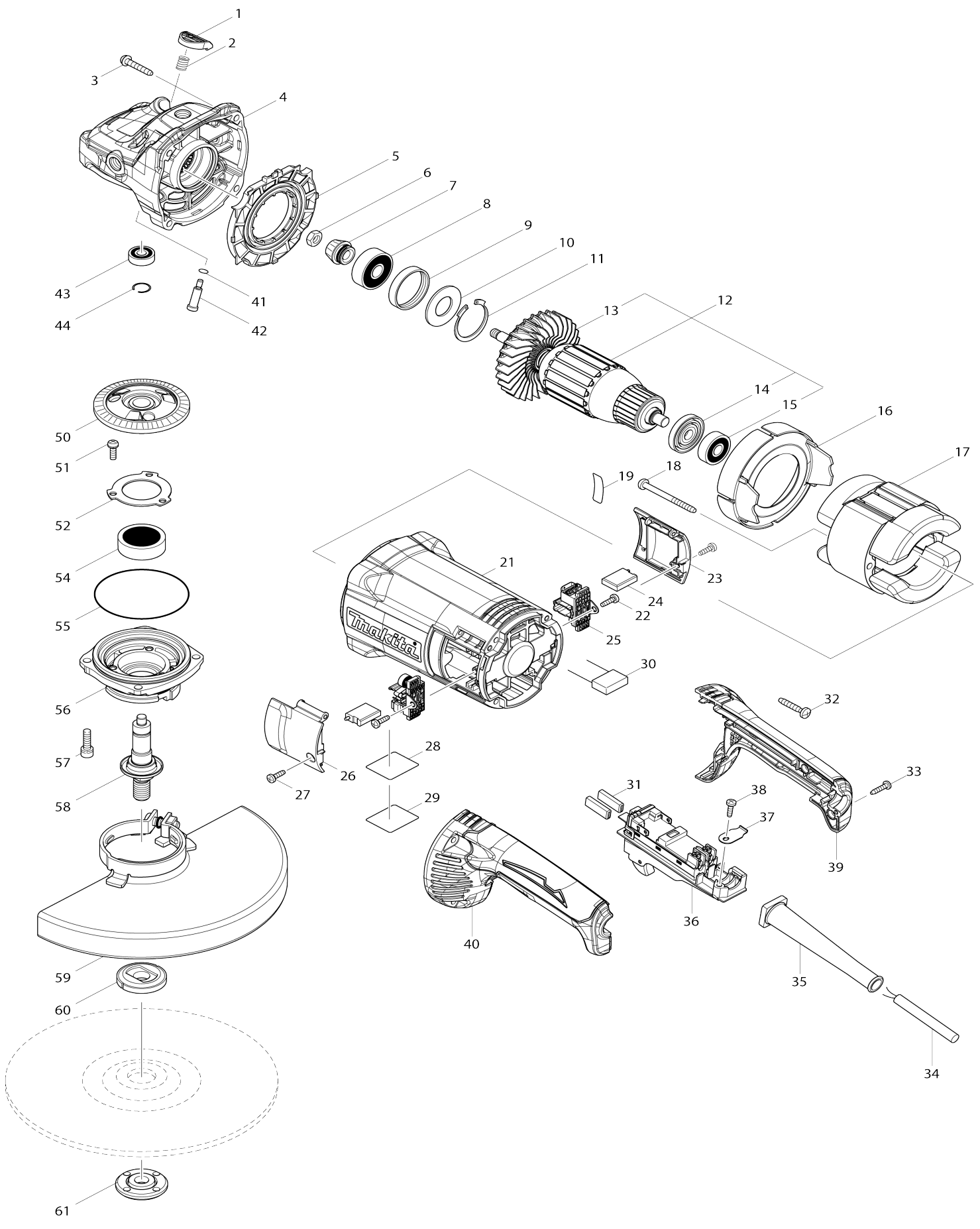


Model No.GA9060 230MM ANGLE GRINDER



Model No.GA9060 230MM ANGLE GRINDER

| Artículo No. | No. de Partes | Descripción | Intercambialidad | Cantidad | Nuevo/Viejo | Nota 1 | Nota 2 |
|--------------|---------------|--|------------------|----------|-------------|--------|--------|
| 001 | 456247-8 | Tapa de pasador | | 1 | | | |
| 002 | 234391-9 | Resorte de compresión 8 | | 1 | | | |
| 003 | 251489-7 | Tornillo enroscante con cabezal fijador 5X30 | | 4 | | | |
| 004 | 143485-8 | Carcasa del engranaje completo | | 1 | | | |
| C10 | 263002-9 | Pasador de goma 4 | | 1 | | | |
| 005 | 456238-9 | Difusor | | 1 | | | |
| 006 | 252194-9 | Tuerca hexagonal M8 | | 1 | | | |
| 007 | 227652-4 | Engranaje espiral 13 | | 1 | | | |
| 008 | 211132-0 | Rodamiento de balines 6301DDW | | 1 | | | |
| 009 | 262085-6 | Anillo de goma 38 | | 1 | | | |
| 010 | 267299-2 | Arandela plana 20 | | 1 | | | |
| 011 | 962211-4 | Anillo de retención (INT) redondo R-42 | | 1 | | | |
| 012 | 513447-4 | Montaje de la armadura 115V | | 1 | | | |
| 012 | | INC. 13-15 | | | | | |
| 013 | 240161-6 | Ventilador 86 | | 1 | | | |
| 014 | 681630-2 | Arandela de aislamiento | | 1 | | | |
| 015 | 211087-9 | Rodamiento de balines 6200DDW | | 1 | | | |
| 016 | 456239-7 | Placa deflectora | | 1 | | | |
| 017 | 621777-0 | Campo 115V | | 1 | | | |
| 018 | 266044-2 | Tornillo enroscante con cabezal fijador 5X60 | | 2 | | | |
| 019 | 851U89-5 | Etiqueta de numero de serie GA9060 | | 1 | | | |
| 021 | 456240-2 | Carcasa del motor | | 1 | | | |
| 022 | 266385-6 | Tornillo enroscante con cabezal fijador 4X14 | | 2 | | | |
| 023 | 143950-7 | Cubierta del portaescobillas completo R | | 1 | * | | |
| 023-1 | 456246-0 | Cubierta del portaescobillas R | > | 1 | | | |
| 024 | 197128-4 | Conjunto de escobilla de carbón | | 1 | * | | |
| 024-1 | 197129-2 | Conjunto de escobilla de carbón | O | 1 | | | |
| 025 | 643714-4 | Portaescobillas | | 2 | * | | |
| 025-1 | 643715-2 | Portaescobillas | < | 2 | | | |
| 026 | 143949-2 | Cubierta del portaescobillas completo L | | 1 | * | | |
| 026-1 | 456245-2 | Cubierta del portaescobillas L | > | 1 | | | |
| 027 | 266385-6 | Tornillo enroscante con cabezal fijador 4X14 | | 2 | | | |
| 028 | 851U85-3 | Placa de características GA9060 | | 1 | | | |
| 029 | 808D02-2 | Etiqueta transparente | | 1 | * | | |
| 031 | 686036-9 | Manguito receptor | | 2 | | | |
| 032 | 251489-7 | Tornillo enroscante con cabezal fijador 5X30 | | 4 | | | |
| 033 | 266326-2 | Tornillo enroscante con cabezal fijador 4X18 | | 2 | | | |
| 034 | 664463-0 | Cable de conexión 14-2-2.8 | | 1 | | | |
| 035 | 682573-1 | Protector del cable 10 | | 1 | | | |

| | | | | | | |
|-------|----------|---|---|---|---|--|
| 036 | 632F76-1 | Unidad de interruptor | | 1 | | |
| 037 | 687169-3 | Abrazadera para cable | | 1 | | |
| 038 | 266385-6 | Tornillo enroscante con cabezal fijador 4X14 | | 1 | | |
| 039 | 183C63-0 | Juego de mango | | 1 | | |
| 039 | | INC. 40 | | | | |
| 040 | 183C63-0 | Juego de mango | | 1 | | |
| 040 | | INC. 39 | | | | |
| 041 | 213026-5 | Anillo o-ring 7 | | 1 | | |
| 042 | 256571-7 | Pasador con resalto y cabeza 7 | | 1 | | |
| 043 | 211032-4 | Rodamiento de balines 608ZZ | | 1 | | |
| 044 | 233925-5 | Anillo resorte 13 | | 1 | | |
| 050 | 227653-2 | Engranaje espiral 54 | | 1 | | |
| 051 | 265120-9 | Tornillo de cabeza aplanada M5X16 | | 3 | | |
| 052 | 285741-1 | Retén del rodamiento 50 | | 1 | | |
| 054 | 211278-2 | Rodamiento de balines 6203DDW | | 1 | | |
| 055 | 213760-7 | Anillo o-ring 78 | | 1 | | |
| 056 | 319351-3 | Caja de rodamiento | | 1 | | |
| 057 | 265541-5 | Perno de cabeza hueca hexagonal M6X22 | | 4 | | |
| 058 | 143487-4 | Eje completo A | | 1 | | |
| 059 | 122938-0 | Montaje de la cubierta de la rueda 230AK | | 1 | * | |
| C10 | 213017-6 | Anillo o-ring 6 | | 1 | * | |
| C20 | 265198-2 | Tornillo de cabeza aplanada M8X25 | | 1 | * | |
| 059-1 | 122938-0 | Montaje de la cubierta de la rueda 230AK | O | 1 | | |
| C20 | 265198-2 | Tornillo de cabeza aplanada M8X25 | | 1 | | |
| 060 | 224378-9 | Brida interna 45 | | 1 | | |
| 061 | 224486-6 | Contratuerca 5/8-45 | | 1 | | |
| A01 | 143486-6 | Empuñadura completa 37 | | 1 | | |
| A02 | 782412-6 | Llave de contratuerca 28 | | 1 | | |
| F13 | 197476-1 | Conjunto del aditamento para la cubierta contra polvo | | 1 | | |

Por favor declare No. de Partes cuando ordene.

Fecha de Impresión 21/01/2025