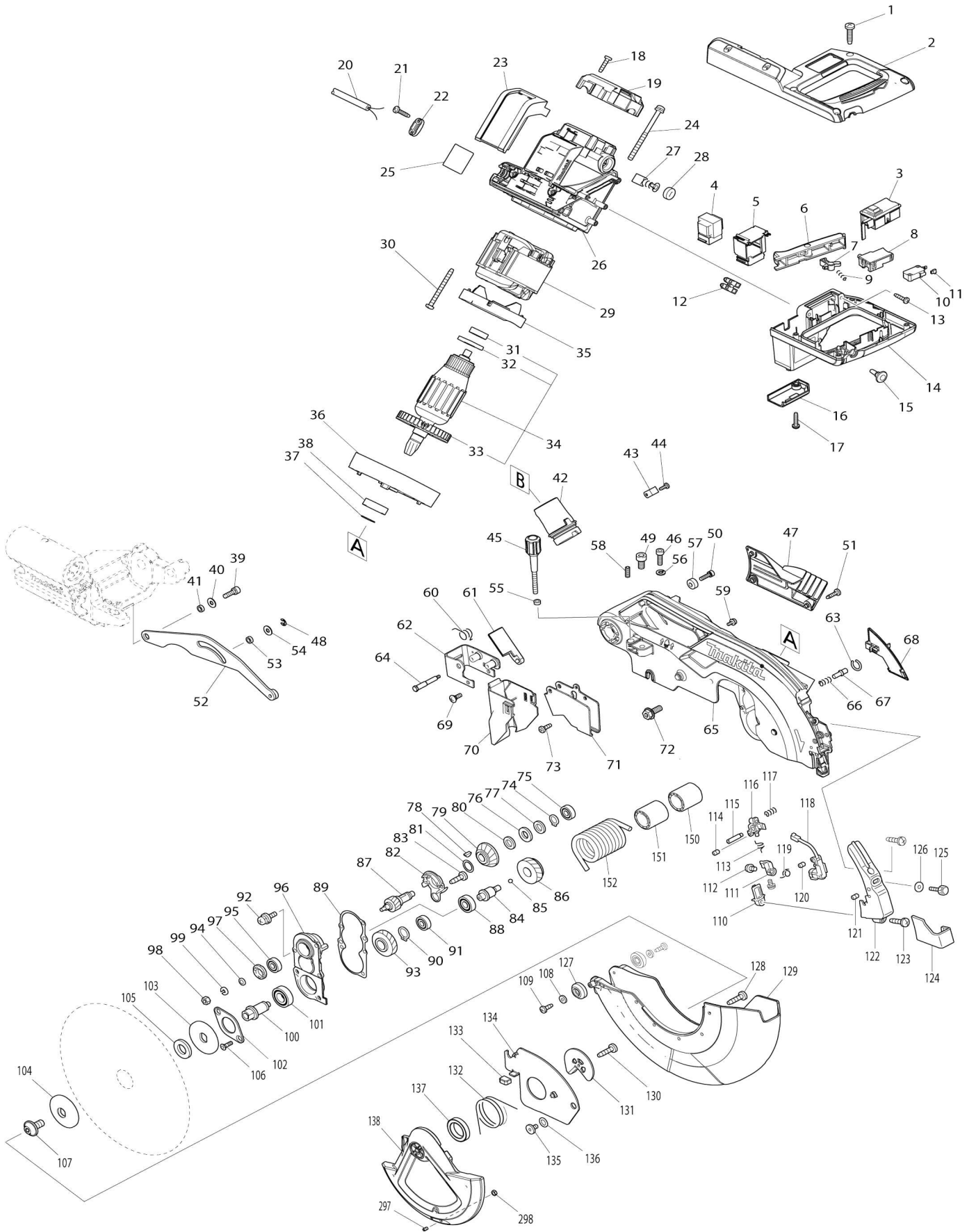
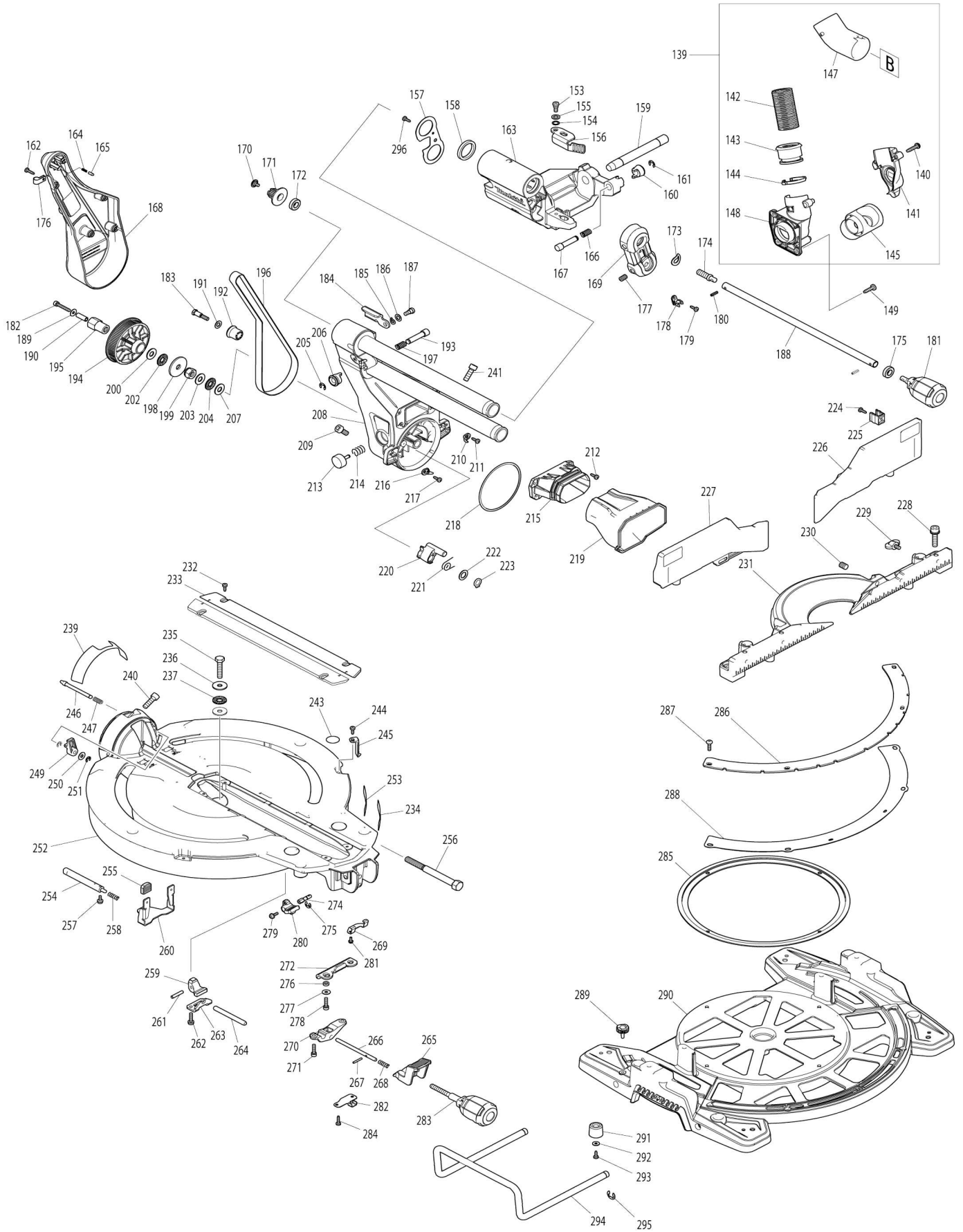


Model No.LS1019L 260MM SLIDE COMPOUND MITER SAW



# Model No. LS1019L 260MM SLIDE COMPOUND MITER SAW



Model No.LS1019L 260MM SLIDE COMPOUND MITER SAW

Artículo No.	No. de Partes	Descripción	Intercambialidad	Cantidad	Nuevo/Viejo	Nota 1	Nota 2
001	265995-6	Tornillo enroscante con cabezal fijador 4X18		6			
002	183H23-2	Juego de mango		1			
C10	810483-4	Etiqueta de precaución		1			
C20	808641-4	Etiqueta de indicación SWITCH		1			
002		INC. 14					
003	638652-3	Unidad de interruptor láser		1			
004	620723-0	Circuito eléctrico		1			
005	451412-4	Caja de interruptor		1			
006	451003-1	Palanca interruptora		1			
007	416356-5	Palanca de desbloqueo		1			
008	650687-4	Interruptor TGC32B		1			
009	231026-3	Resorte de compresión 4		1			
013	265995-6	Tornillo enroscante con cabezal fijador 4X18		4			
014	183H23-2	Juego de mango		1			
C10	810483-4	Etiqueta de precaución		1			
C20	808641-4	Etiqueta de indicación SWITCH		1			
014		INC. 2					
015	451037-4	Botón interruptor		1			
016	451000-7	Sujetador de la cubierta delantera		1			
017	265995-6	Tornillo enroscante con cabezal fijador 4X18		1			
018	265995-6	Tornillo enroscante con cabezal fijador 4X18		2			
019	457652-2	Cubierta trasera		1			
020	664463-0	Cable de conexión 14-2-2.8		1			
021	265995-6	Tornillo enroscante con cabezal fijador 4X18		2			
022	687124-5	Abrazadera para cable		1			
023	631863-9	Controlador		1			
024	911948-0	Tornillo de cabeza aplanada M6X 80 WR		4			
025	853H90-8	Placa de características LS1019L		1			
026	144532-8	Carcasa motriz completo		1			
C10	643653-8	Portaescobillas 6.5X13.5		2			
027	194986-9	Conjunto de escobilla de carbón		1	*		
027-1	181047-4	Escobilla de carbón CB-154 (2 piezas)	O	1			
028	643650-4	Tapa del sujetador 6.5-13.5		2			
029	590023-1	Montaje de campo 115V		1			
C10	654020-2	Terminal de anillo 36L		2			
C20	654502-4	Empalme no aislado		2			
030	266418-7	Tornillo enroscante con cabezal fijador 5X55		2			
031	210067-2	Rodamiento de balines 6000ZZ		1			
032	681642-5	Arandela de aislamiento		1			
033	240001-8	Ventilador 80		1			
034	510143-5	Montaje de la armadura 115V		1			

034		INC. 31-33				
035	451001-5	Placa deflectora		1		
036	319591-3	Soporte del motor		1		
037	961057-5	Anillo de retención (EXT) S-17		1		
038	210301-0	Rodamiento de balines 6003DD W		1		
039	922331-6	Perno de cabeza hueca hexagonal al M6X20 W		1		
040	253804-1	Arandela plana 6		1		
041	257163-5	Anillo 6		1		
042	457704-9	Boquilla para polvo		1	*	
042-1	459250-8	Boquilla para polvo	S	1		
043	687042-7	Abrazadera para cable		1		
044	266026-4	Tornillo enroscante con cabezal fijador 4X12		1	*	
044-1	266034-5	Tornillo enroscante con cabezal fijador 4X16	<	1		
045	251554-2	Tornillo de mariposa M6X40		1		
046	922332-4	Perno de cabeza hueca hexagonal al M6X20		1		
047	457667-9	Placa logo		1		
048	961018-5	Anillo de tope (EXT) E-5		1		
049	251547-9	Perno de cabeza hueca hexagonal al M8X25		1		
050	922226-3	Perno de cabeza hueca hexagonal al M5X18 W		1		
051	266034-5	Tornillo enroscante con cabezal fijador 4X16		3		
052	144529-7	Placa de enlace completa		1		
053	257163-5	Anillo 6		1		
054	253804-1	Arandela plana 6		1		
055	262001-8	Anillo de uretano 5		1	*	
055-1	262190-9	Anillo de uretano 5	<	1		
056	942151-2	Arandela de presión 6		1	*	
056-1	253428-3	ARANDELA DE MUELLE 6 P/DUR3 68L	O	1		
057	257785-1	Manguito 6		1		
058	266321-2	Tornillo fijo hueco hexagonal (punta plana) M6X16		1		
059	911114-9	Tornillo de cabeza aplanada M4X10 WG		2		
060	232412-1	Resorte de torsión 11		1		
061	457764-1	Placa de guía contra polvo		1		
062	161647-6	Sujetador de la guarda		1		
063	231928-3	Anillo resorte 8		1		
064	251544-5	Perno de cabeza hexagonal con reborde M4		1		
065	144631-6	Estuche de la cuchilla completo		1		
C10	263005-3	Pasador de goma 6		3		
C20	810496-5	Etiqueta de precaución		1		
C30	810497-3	Etiqueta de precaución		1		
066	231240-1	Resorte de compresión 7		1		
067	256633-1	Pasador de brida 6		1		
068	457659-8	Cubierta del cable		1		
069	265028-7	Tornillo con reborde de cabeza aplanada M4X11		1		

070	422155-5	Guarda		1		
071	347215-1	Placa de la protección		1		
072	266283-4	Perno de cabeza hexagonal con brida hueca hexagonal M8X20		1		
073	266020-6	Tornillo enroscante con cabezal fijador 4X12		1		
074	961052-5	Anillo de retención (EXT) S-12		1		
075	210005-4	Rodamiento de balines 608DDW		1		
076	261104-5	Arandela de goma 12		1		
077	253744-3	Arandela plana 12		1		
078	254001-2	Cuña de media luna 4		1		
079	227550-2	Engranaje espiral 32		1		
080	253744-3	Arandela plana 12		1		
081	253313-0	Arandela delgada 14		1		
082	451002-3	Sujetador de engrasador		1		
083	266026-4	Tornillo enroscante con cabezal fijador 4X12		2		
084	325643-0	Eje del engranaje		1		
085	216024-8	Bola de acero 4		1	*	
085-1	216049-2	Bola de acero 4	O	1		
086	227702-5	Engranaje helicoidal 27		1		
087	227701-7	Engranaje helicoidal 14		1		
088	210067-2	Rodamiento de balines 6000ZZ		1		
089	442147-8	Empaque		1		
090	961055-9	Anillo de retención (EXT) S-15		1		
091	210005-4	Rodamiento de balines 608DDW		1		
092	911223-4	Tornillo de cabeza aplanada M5X16 WR		3		
093	227703-3	Engranaje helicoidal 28		1		
094	267010-2	Arandela plana 5		1		
095	210005-4	Rodamiento de balines 608DDW		1		
096	158957-0	Caja de rodamiento completa		1		
C10	263002-9	Pasador de goma 4		1		
097	285847-5	Retén del rodamiento 14-23		1		
098	931202-6	Tuerca hexagonal M5		1		
099	942101-7	Arandela de presión 5		1	*	
099-1	253427-5	SPRING WASHER 5 FOR MODEL DLS211	O	1		
100	325644-8	Husillo		1		
101	211236-8	Rodamiento de balines 6002DDW		1		
102	285732-2	Retén del rodamiento 51		1		
103	224428-0	Brida interna 46		1		
104	224429-8	Brida externa 46		1		
106	265034-2	Tornillo de cabeza avellanada M5X16		2		
107	266755-9	Perno de cabeza hueca con reborde hexagonal M10X20		1		
108	941051-3	Arandela plana 4		2		
109	266020-6	Tornillo enroscante con cabezal fijador 4X12		2		
110	418104-8	Lente		1		
111	419378-4	Cuña B		1		
112	911003-8	Tornillo de cabeza aplanada M3X		2		

		6 WR				
113	231664-1	Resorte de torsión 9		1		
114	266318-1	Tornillo fijo hueco hexagonal (punta plana) M4X6		1		
115	266306-8	Tornillo con rebaje M5		1		
116	419379-2	Cuña C		1		
117	233471-8	Resorte de compresión 6		1		
118	638651-5	Circuito láser completo		1		
119	231664-1	Resorte de torsión 9		1		
120	266318-1	Tornillo fijo hueco hexagonal (punta plana) M4X6		1		
121	266229-0	Tornillo fijo hueco hexagonal (punta biselada) M5X8		2		
122	457660-3	Cubierta del láser		1		
123	266034-5	Tornillo enroscante con cabezal fijador 4X16		2		
124	457664-5	Protector		1		
125	265753-0	Tornillo de mariposa M5X24		1		
126	253807-5	Arandela plana 5		1		
127	424193-3	Rodillo		2		
128	266385-6	Tornillo enroscante con cabezal fijador 4X14		3		
129	457499-4	Protector móvil B		1		
130	266385-6	Tornillo enroscante con cabezal fijador 4X14		1		
131	347213-5	Placa central		1		
132	231634-0	Resorte de torsión 45		1		
133	424190-9	Cojín		1		
134	347214-3	Tapa central		1		
135	265985-9	Perno de cabeza con reborde hueco hexagonal M6X9		1		
136	253932-2	Arandela ondulada 10		1		
137	210168-6	Rodamiento de balines 6805DDW		1		
138	457498-6	Protector móvil A		1	*	
138-1	458437-9	Protector móvil A	S	1		
139	123980-4	Montaje de boquilla para polvo		1	*	
139		INC. 140-145,147,148			*	
139-1	127427-0	Montaje de boquilla para polvo	S	1	*	
C10	458939-5	Botón A	S	1	*	
C20	232485-4	Resorte de compresión 5	S	1	*	
139-1		INC. 140-144,147,148			*	
139-2	127427-0	Montaje de boquilla para polvo	O	1		
C10	458939-5	Botón A		1		
C20	232485-4	Resorte de compresión 5		1		
139-2		INC. 141-144,147				
140	265995-6	Tornillo enroscante con cabezal fijador 4X18		3	*	
141	183G68-4	Conector de boquilla para polvo		1	*	
141		INC. 148			*	
141-1	183H71-1	Conector de manguera	S	1	*	
141-1		INC. 148			*	
141-2	413J67-3	Conector de la manguera	S	1		
142	245041-1	Manguera 28-0.45		1		

143	457672-6	Manguito		2	*		
143-1	457672-6	Manguito	S	1			
144	457673-4	Tapón		2	*		
144-1	457673-4	Tapón	S	1			
145	457669-5	Boquilla para polvo A		1	*		
145-1	457669-5	Boquilla para polvo A	O	1	*		
147	457703-1	Codo		1	*		
147-1	459249-3	Junta para manguera	S	1			
148	183G68-4	Conector de boquilla para polvo		1	*		
148		INC. 141			*		
148-1	183H71-1	Conector de manguera	S	1	*		
148-1		INC. 141			*		
149	266034-5	Tornillo enroscante con cabezal fijador 4X16		3			
150	457665-3	Manguito 17		1			
151	457665-3	Manguito 17		1			
152	233537-4	Resorte de torsión 35		1			
153	251267-5	Tornillo con reborde de cabeza a planada M6		1			
154	253948-7	Arandela ondulada 8		1			
155	253835-0	Arandela plana 8		1			
156	347221-6	Brazo de tope		1			
157	347222-4	Placa del soporte delantero		1			
158	262076-7	Anillo de fieltro 30		2			
159	326994-4	Soporte de la cuchilla 16		1			
160	271437-0	Botón 22		1			
161	961013-5	Anillo de tope (EXT) E-7		1			
162	266034-5	Tornillo enroscante con cabezal fijador 4X16		4			
163	144531-0	Soporte delantero completo		1			
C10	263005-3	Pasador de goma 6		2			
164	233151-6	Resorte de compresión 4		1			
165	256364-2	Pasador 4		1			
166	232384-0	Resorte de compresión 10		1			
167	326977-4	Pasador con resalto y cabeza		1			
168	457653-0	Cubierta del brazo		1			
169	144658-6	Sujetador completo		1			
C10	812X89-8	Etiqueta de operación		1			
170	265008-3	Tornillo media rosca de cabeza plana M5		1			
171	222191-9	Polea 17-19.3		1			
172	210167-8	Rodamiento de balines 6900LLB		1			
173	267804-5	Arandela ondulada 15		1			
174	326975-8	Eje		1			
175	210167-8	Rodamiento de balines 6900LLB		1			
176	687042-7	Abrazadera para cable		1			
177	913416-9	Tornillo fijo hueco hexagonal (punta biselada) M8X12		2			
178	416536-3	Sujetador de la llave		1			
179	266026-4	Tornillo enroscante con cabezal fijador 4X12		1			
180	951107-4	Pasador elástico 4-14		2			
181	273016-0	Empuñadura 50B		1			

182	265919-2	Perno de cabeza hueca hexagon al M5X30	1		
183	251545-3	Perno de cabeza hexagonal con reborde M6	1		
184	144657-8	Palanca de tope completa	1		
C10	812X87-2	Etiqueta de operación	1		
185	253948-7	Arandela ondulada 8	1		
186	253835-0	Arandela plana 8	1		
187	251267-5	Tornillo con reborde de cabeza a planada M6	1		
188	326987-1	Pasador 9-365	1		
189	253194-2	Arandela plana 5	1		
190	257426-9	Manguito 5	1		
191	253165-9	Arandela plana 8	1		
192	457666-1	Manguito 20	1		
193	326977-4	Pasador con resalto y cabeza	1		
194	222192-7	Polea 17-87.8	1		
195	326980-5	Contratuerca hexagonal M10-19	1		
196	225101-5	Correa de sincronización 15-756	1		
197	232384-0	Resorte de compresión 10	1		
198	253388-9	Arandela plana 10	1		
199	252244-0	Contratuerca hexagonal M10-17	1		
200	253024-7	Arandela plana 10	1		
202	216413-7	Caja para aguja de propulsión 10 24	1		
203	253024-7	Arandela plana 10	1		
204	216413-7	Caja para aguja de propulsión 10 24	1		
205	961013-5	Anillo de tope (EXT) E-7	1		
206	271437-0	Botón 22	1		
207	253024-7	Arandela plana 10	1		
208	144530-2	Brazo completo	1		
C10	812X88-0	Etiqueta de operación	1		
209	251547-9	Perno de cabeza hueca hexagon al M8X25	1		
210	457871-0	Placa de indicación R	1		
211	266026-4	Tornillo enroscante con cabezal fijador 4X12	1		
212	266034-5	Tornillo enroscante con cabezal fijador 4X16	4		
213	415208-7	Botón de liberación	1		
214	233031-6	Resorte de compresión 12	1		
215	457654-8	Sujetador de la guía para polvo	1		
216	457870-2	Puntero L	1		
217	266026-4	Tornillo enroscante con cabezal fijador 4X12	1		
218	253389-7	Arandela 94	1		
219	422156-3	Guía para polvo	1		
220	319593-9	Tapón	1		
221	231646-3	Resorte de torsión 14	1		
222	253744-3	Arandela plana 12	1		
223	961052-5	Anillo de retención (EXT) S-12	1		
224	266026-4	Tornillo enroscante con cabezal fijador 4X12	2		
225	457668-7	Sujetador	2		



226	144647-1	Guía superior completa R		1		
C10	812X80-6	Etiqueta de precaución		1		
227	144643-9	Guía superior completa L		1		
C10	812X80-6	Etiqueta de precaución		1		
228	922458-2	Perno de cabeza hueca hexagonal M8X35 WR		4		
229	251887-5	Tornillo de mariposa M6X10		2		
230	251561-5	Tornillo fijo hueco hexagonal (punta plana) M10X12		2		
231	319584-0	Guía de tope		1		
232	266026-4	Tornillo enroscante con cabezal fijador 4X12		4		
233	451013-8	Marco de corte		2		
234	812X83-0	Etiqueta de precaución		1		
235	265442-7	Perno de cabeza hexagonal M8X40		1		
236	253852-0	Arandela plana 8		2		
237	216413-7	Caja para aguja de propulsión 1024		1		
239	812X86-4	Etiqueta de la escala de bisel		1		
240	251547-9	Perno de cabeza hueca hexagonal M8X25		1		
241	251547-9	Perno de cabeza hueca hexagonal M8X25		1		
243	813L22-1	Etiqueta de precaución		2		
244	266026-4	Tornillo enroscante con cabezal fijador 4X12		2		
245	457702-3	Puntero		2		
246	326970-8	Pasador con resalto y cabeza 8		1		
247	234122-6	Resorte de compresión 6		1		
249	457657-2	Palanca 25		1		
250	253804-1	Arandela plana 6		1		
251	961018-5	Anillo de tope (EXT) E-5		2		
252	144651-0	Base giratoria completa		1		
252		INC. 234,239,243,253				
253	812X82-2	Etiqueta de precaución		1		
254	326973-2	Soporte de la cuchilla 12		1		
255	286039-9	Tapón		2		
256	326976-6	Eje del centro		1		
257	911113-1	Tornillo de cabeza aplanada M4X10 WR		2		
258	231325-3	Resorte de compresión 6		1		
259	310803-7	Tope giratorio		1		
260	347217-7	Placa de la palanca		1		
261	256186-0	Pasador 5		1		
262	911231-5	Tornillo de cabeza aplanada M5X20 W		2		
263	347219-3	Sujetador del tope		1		
264	326971-6	Varilla de bloqueo		1		
265	457656-4	Palanca de bloqueo		1		
266	326969-3	Pasador 6		1		
267	256158-5	Pasador 3		1		
268	231325-3	Resorte de compresión 6		1		
269	347237-1	Placa de leva		1		

270	319592-1	Sujetador del pasador		1		
271	922231-0	Perno de cabeza hueca hexagonal al M5X20 W		2		
272	347216-9	Placa de bloqueo		1		
274	326972-4	Soporte de la cuchilla 6		1		
275	961011-9	Anillo de tope (EXT) E-4		1		
276	257425-1	Anillo 5		2		
277	253194-2	Arandela plana 5		2		
278	922231-0	Perno de cabeza hueca hexagonal al M5X20 W		2		
279	911113-1	Tornillo de cabeza aplanada M4X10 WR		1		
280	144656-0	Palanca completa 25		1		
C10	263005-3	Pasador de goma 6		1		
281	911008-8	Tornillo de cabeza aplanada M3X8 WR		1		
282	345272-3	Placa de la palanca de bloqueo		1		
283	273015-2	Empuñadura 50A		1		
284	266026-4	Tornillo enroscante con cabezal fijador 4X12		2		
285	457655-6	Placa deslizante		1		
286	347223-2	Placa de escala de inglete		1	*	
286-1	347412-9	Placa de escala de inglete	<	1		
287	251546-1	Tornillo con reborde de cabeza aplanada M5		4		
288	347218-5	Placa de bloqueo de inglete		1		
289	265786-5	Tornillo de mariposa M5X16		2		
290	319560-4	Base		1	*	
290-1	310891-4	Base	O	1	*	
290-2	310891-4	Base	S	1		
291	421845-7	Pata		4		
292	267195-4	Arandela plana 4		4		
293	266026-4	Tornillo enroscante con cabezal fijador 4X12		4		
294	326978-2	Sujetador 200		2	*	
294-1	327095-1	Sujetador 200	S	2		
295	961015-1	Anillo de tope (EXT) E-9		2		
296	266026-4	Tornillo enroscante con cabezal fijador 4X12		1		
297	266318-1	Tornillo fijo hueco hexagonal (punta plana) M4X6		1		
298	931102-0	Tuerca hexagonal M4		1	*	
A01	122852-0	Montaje de la bolsa recolectora de polvo		1		
C10	410602-8	Sujetador		1		
A02	126617-2	Montaje de la prensa		1		
A03	762001-3	Regla triangular		1		
A04	A-95043	T.C.T.SAW BLADE 255X15.88X60T		1		
A05	781044-6	Llave hexagonal 6		1		
A06	783208-8	Llave hexagonal 2.5		1		
F02	192628-9	Conjunto de la tapa de la corona		1		
F03	198688-9	Juego de pedestales		1		
F04-1	198687-1	Juego de pedestales	<	1		
F07	191C01-8	Conjunto de montaje de base inferior		1		

Por favor declare No. de Partes cuando ordene.

Fecha de Impresión 21/01/2025