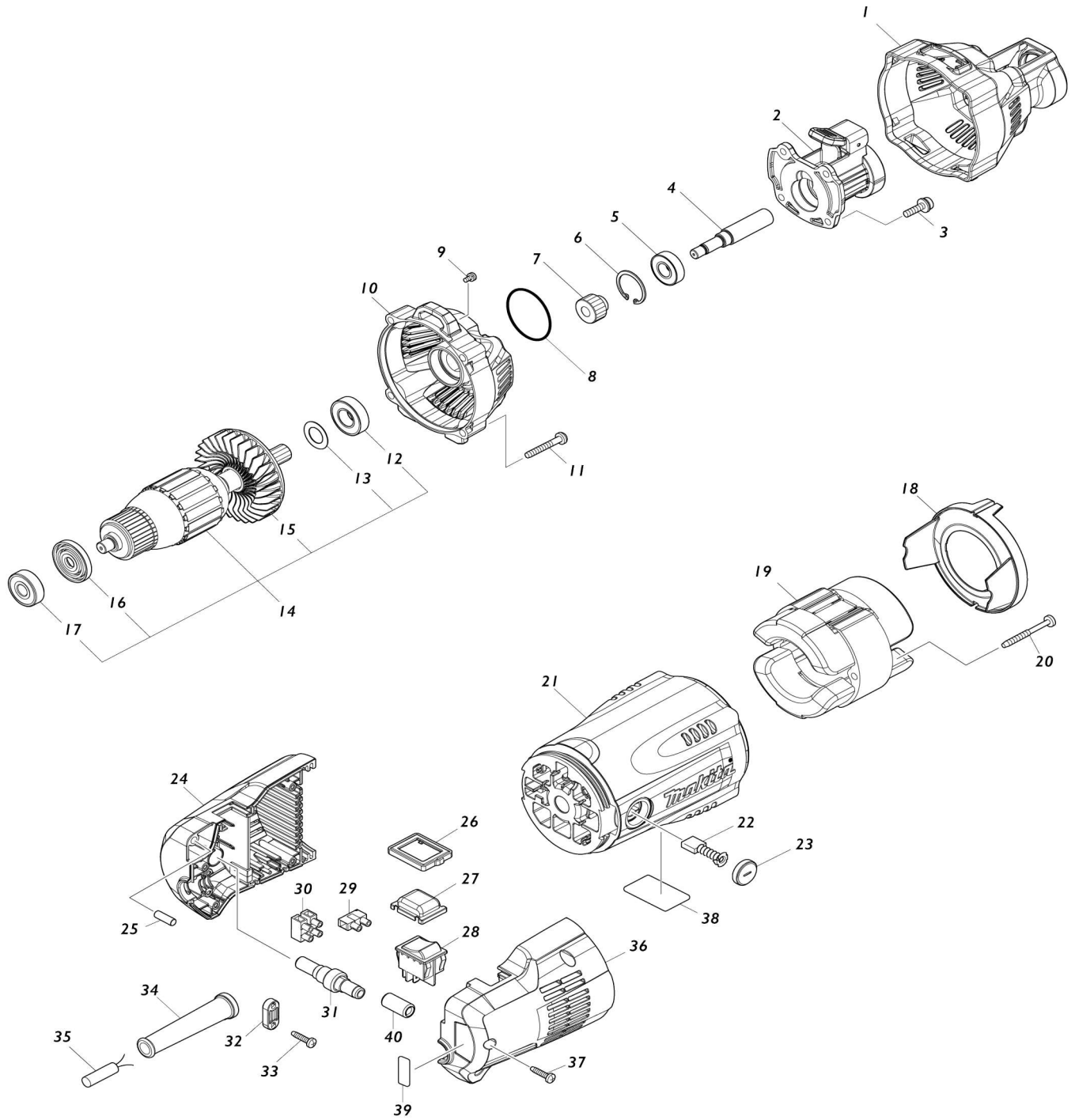


Model No.VR1000 CONCRETE VIBRATOR



Model No.VR1000 CONCRETE VIBRATOR

Artículo No.	No. de Partes	Descripción	Intercambialidad	Cantidad	Nuevo/Viejo	Nota 1	Nota 2
001	422200-6	Tapa de la carcasa delantera		1			
002	144699-2	Sujetador de la manguera completo		1			
003	911233-1	Tornillo de cabeza aplanada M5X20 WR		4			
004	327014-7	Husillo		1			
005	210163-6	Rodamiento de balines 6001DDW		1			
006	962116-8	Anillo de retención (INT) redondo R-28		1			
007	221568-5	Engranaje helicoidal 19		1			
008	213561-3	Anillo o-ring 42		1			
009	652014-1	Tornillo de cabeza aplanada M4X8		1			
010	144698-4	Carcasa del engranaje completo		1			
011	266012-5	Tornillo enroscante con cabezal fijador 5X35		4	*		
011-1	266373-3	Tornillo enroscante con cabezal fijador 5X35	O	4			
012	211236-8	Rodamiento de balines 6002DDW		1			
013	267164-5	Arandela plana 15		1			
014	513992-9	Montaje de la armadura 115V		1	*		
014		INC. 12,13,15-17			*		
014-1	515557-3	Montaje de la armadura 115V	<	1			
014-1		INC. 12,13,15-17					
015	240060-2	Ventilador 80		1			
016	681630-2	Arandela de aislamiento		1			
017	210075-3	Rodamiento de balines 6200DDW		1			
018	457964-3	Placa deflectora		1			
019	521867-8	Montaje de campo 115V		1	*		
C10	654197-3	Terminal de anillo		2	*		
C20	654502-4	Empalme no aislado		2	*		
019-1	521917-9	Montaje de campo 115V	<	1			
C10	654197-3	Terminal de anillo		2			
C20	654502-4	Empalme no aislado		2			
020	266046-8	Tornillo enroscante con cabezal fijador 5X50		2	*		
020-1	266397-9	Tornillo enroscante con cabezal fijador 5X50	O	2			
021	140A48-7	Carcasa motriz completo		1			
C10	816B52-1	Etiqueta de precaución		1			
022	194992-4	Conjunto de escobilla de carbón		1			
023	643700-5	Tapa del sujetador 7-18		2			
024	183H28-2	Conjunto de la cubierta trasera		1	*		
024		INC. 36			*		
024-1	183L00-8	Conjunto de la cubierta trasera	<	1	*		
024-1		INC. 36			*		
024-2	183P08-6	Conjunto de la cubierta trasera	O	1			
024-2		INC. 36					

025	256041-6	Pasador 6		1		
026	144822-9	Tapa de la cubierta contra polvo completa		1	*	
027	421552-2	Cubierta contra el polvo		1	*	
027-1	140F25-9	Guarda recolectora de polvo completa	<	1	*	
027-2	422603-4	Cubierta contra el polvo	O	1		
028	651575-8	Interruptor DRH-03-DAK32-16		1		
029	654532-5	Terminal múltiple 1P		1		
030	654531-7	Terminal múltiple		1	*	
030-1	654741-6	Terminal múltiple	O	1		
031	632L02-6	Unidad de fusible de corriente		1		
C10	652076-9	Fusible de corriente		1		
032	687053-2	Abrazadera para cable		1	*	
032-1	687140-7	Abrazadera para cable	O	1		
033	265995-6	Tornillo enroscante con cabezal fijador 4X18		2	*	
033-1	266326-2	Tornillo enroscante con cabezal fijador 4X18	O	2		
034	682505-8	Protector del cable 10		1	*	
034-1	140F26-7	Protector del cable completo 10	<	1	*	
C10	422353-1	Lámina de esponja CG		1	*	
034-2	140F27-5	Protector del cable completo 12	<	1	*	
C10	422353-1	Lámina de esponja CG		1	*	
034-3	682506-6	Protector del cable 12-90	O	1	*	
034-4	682505-8	Protector del cable 10	S	1		
035	699108-1	Unidad del cable de conexión		1	*	
035-1	699207-9	Unidad del cable de conexión	S	1		
C10	652125-2	Dispositivo de corriente residual		1		
036	183H28-2	Conjunto de la cubierta trasera		1	*	
036		INC. 24			*	
036-1	183L00-8	Conjunto de la cubierta trasera	<	1	*	
036-1		INC. 24			*	
036-2	183P08-6	Conjunto de la cubierta trasera	O	1		
036-2		INC. 24				
037	265995-6	Tornillo enroscante con cabezal fijador 4X18		4	*	
037-1	266326-2	Tornillo enroscante con cabezal fijador 4X18	O	4		
038	853P21-5	Placa de características VR1000		1		
039	853P23-1	Etiqueta de numero de serie VR1000		1		
A01	161347-8	Correa para el hombro		1		
F04-1	198700-5	Conjunto de eje flexible 1.5M G	O	1	*	
F04-2	1914R3-6	FLEXIBLE SHAFT 1.5M SET G	O	1		
F05-1	198701-3	Conjunto de eje flexible 3.5M G	O	1	*	
F05-2	1914R4-4	FLEXIBLE SHAFT 3.5M SET G	O	1		
F06-1	198702-1	Conjunto de eje flexible 4.5M G	O	1	*	
F06-2	1914R5-2	FLEXIBLE SHAFT 4.5M SET G	O	1		

Por favor declare No. de Partes cuando ordene.

Fecha de Impresión 21/01/2025