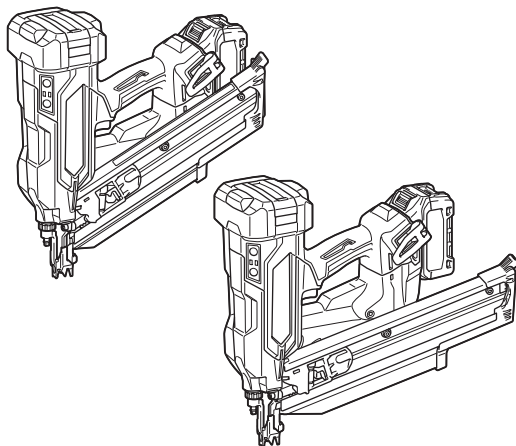


MANUAL DE INSTRUCCIONES



# Clavadora de Estructuras Inalámbrica

**BN001G**  
**BN002G**



Lea antes de usar.

# ESPECIFICACIONES

Modelo:	BN001G	BN002G
Figura de la cabeza de un clavo	Recortada	Redonda
Longitud del clavo	50 mm - 90 mm	
Diámetro del vástago	ø2,9 mm - ø3,3 mm	ø2,9 mm - ø3,8 mm
Capacidad del cartucho	51 clavos - 58 clavos (1 tira + 11 clavos - 18 clavos)	36 clavos - 41 clavos (1 tira + 11 clavos - 16 clavos)
Ángulo de unión del clavo	30° - 34°	20° - 22°
Dimensiones (La x An x Al) <sup>*1</sup>	326 mm x 186 mm x 358 mm	389 mm x 189 mm x 358 mm
Tensión nominal	36 V - 40 V c.c. máx.	
Peso neto	5,3 kg - 6,5 kg	5,4 kg - 6,6 kg

<sup>\*1</sup> con el modelo BL4025

**NOTA:** En este manual de instrucciones, los clavos se denominan "clavos (fijadores)", a menos que se especifique lo contrario.

- Debido a nuestro continuo programa de investigación y desarrollo, las especificaciones aquí incluidas están sujetas a cambio sin previo aviso.
- Las especificaciones pueden variar de país a país.
- El valor del peso neto incluye la combinación más liviana y más pesada de los accesorios y cartucho(s) de batería que se especifican en el manual de instrucciones.

## Cartucho de batería y cargador aplicables

Cartucho de batería	BL4020* / BL4025* / BL4040* / BL4040F* / BL4050F / BL4080F * : Batería recomendada
Cargador	DC40RA / DC40RB / DC40RC / DC40WA / BCC01 / BCC02

- Algunos de los cartuchos de batería y cargadores enumerados arriba podrían no estar disponibles dependiendo de su área de residencia.

**ADVERTENCIA:** Use únicamente los cartuchos de batería y los cargadores indicados arriba. El uso de cualquier otro cartucho de batería y cargador podría ocasionar una lesión y/o un incendio.

## Símbolos

A continuación se muestran los símbolos que pueden ser utilizados para el equipo. Asegúrese de que entienda su significado antes de utilizar.



Lea el manual de instrucciones.



Utilice protección para los ojos.



Utilice protección en los oídos.



No lo use en andamios o escaleras.



Mantenga los dedos alejados del gatillo cuando no esté colocando fijadores a fin de evitar un disparo accidental.



Ni-MH  
Li-ion

Exclusivamente para países de la Unión Europea

Debido a la presencia de componentes peligrosos en el equipo, los equipos eléctricos y electrónicos de desecho, acumuladores y baterías podrían tener un impacto negativo en el medio ambiente y en la salud humana. ¡No se deshaga de los aparatos eléctricos y electrónicos o baterías con la basura doméstica!

De acuerdo con la Directiva Europea de Residuos de Aparatos Eléctricos y Electrónicos y sobre acumuladores y baterías y sobre acumuladores y baterías de desecho, así como su adaptación a la legislación nacional, los aparatos eléctricos, las baterías y acumuladores de desecho deberán guardarse por separado y entregarse en un punto de recolección separado para residuos municipales, que opere de acuerdo con las normas sobre protección medioambiental.

Esto se indica mediante el símbolo del contenedor con ruedas tachado colocado en el equipo.

## Uso pretendido

Esta herramienta está diseñada para el trabajo preliminar en interiores, como la fijación de vigas de piso o viguetas comunes y trabajos de estructuración en viviendas de 2" x 4".

# ADVERTENCIAS DE SEGURIDAD

## Advertencias generales de seguridad para herramientas eléctricas

**⚠ADVERTENCIA** Lea todas las advertencias de seguridad, instrucciones, ilustraciones y especificaciones suministradas con esta herramienta eléctrica. El no seguir todas las instrucciones indicadas a continuación podrá ocasionar una descarga eléctrica, incendio o lesiones graves.

## Conserve todas las advertencias e instrucciones como referencia en el futuro.

En las advertencias, el término "herramienta eléctrica" se refiere a su herramienta eléctrica de funcionamiento con conexión a la red eléctrica (con cableado eléctrico) o herramienta eléctrica de funcionamiento a batería (inalámbrica).

### Seguridad en el área de trabajo

1. **Mantenga el área de trabajo limpia y bien iluminada.** Las áreas oscuras o desordenadas son propensas a accidentes.
2. **No utilice las herramientas eléctricas en atmósferas explosivas, tal como en la presencia de líquidos, gases o polvo inflamables.** Las herramientas eléctricas crean chispas que pueden prender fuego al polvo o los humos.
3. **Mantenga a los niños y curiosos alejados mientras utiliza una herramienta eléctrica.** Las distracciones le pueden hacer perder el control.

### Seguridad eléctrica

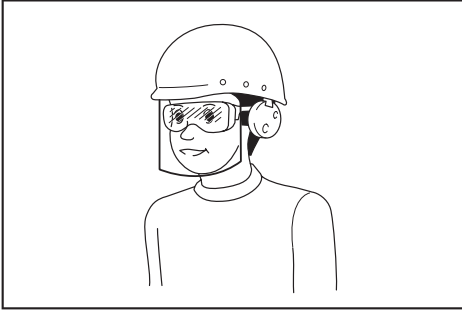
1. **Las clavijas de conexión de las herramientas eléctricas deberán encajar perfectamente en la toma de corriente. No modifique nunca la clavija de conexión de ninguna forma. No utilice ninguna clavija adaptadora con herramientas eléctricas que tengan conexión a tierra (puesta a tierra).** La utilización de clavijas no modificadas y que encajen perfectamente en la toma de corriente reducirá el riesgo de que se produzca una descarga eléctrica.
2. **Evite tocar con el cuerpo superficies conectadas a tierra o puestas a tierra tales como tubos, radiadores, cocinas y refrigeradores.** Si su cuerpo es puesto a tierra o conectado a tierra existirá un mayor riesgo de que sufra una descarga eléctrica.
3. **No exponga las herramientas eléctricas a la lluvia ni a condiciones húmedas.** La entrada de agua en una herramienta eléctrica aumentará el riesgo de que se produzca una descarga eléctrica.
4. **No maltrate el cable. Nunca utilice el cable para transportar, jalar o desconectar la herramienta eléctrica. Mantenga el cable alejado del calor, aceite, objetos cortantes o piezas móviles.** Los cables dañados o enredados aumentan el riesgo de sufrir una descarga eléctrica.

5. **Cuando utilice una herramienta eléctrica en exteriores, utilice un cable de extensión apropiado para uso en exteriores.** La utilización de un cable apropiado para uso en exteriores reducirá el riesgo de que se produzca una descarga eléctrica.
6. **Si no es posible evitar usar una herramienta eléctrica en condiciones húmedas, utilice un alimentador protegido con un dispositivo de corriente residual (RCD).** El uso de un RCD reduce el riesgo de descarga eléctrica.
7. **Las herramientas eléctricas pueden producir campos electromagnéticos (CEM) que no son dañinos para el usuario.** Sin embargo, si los usuarios tienen marcapasos y otros dispositivos médicos similares, deberán consultar al fabricante de su dispositivo y/o a su médico antes de operar esta herramienta eléctrica.

### Seguridad personal

1. **Manténgase alerta, preste atención a lo que está haciendo y utilice su sentido común cuando opere una herramienta eléctrica. No utilice una herramienta eléctrica cuando esté cansado o bajo la influencia de drogas, alcohol o medicamentos.** Un momento de distracción mientras opera las herramientas eléctricas puede terminar en una lesión grave.
2. **Use equipo de protección personal. Póngase siempre protección para los ojos.** El equipo protector tal como máscara contra el polvo, zapatos de seguridad antiderrapantes, casco rígido y protección para oídos utilizado en las condiciones apropiadas reducirá el riesgo de lesiones.
3. **Impida el encendido accidental. Asegúrese de que el interruptor esté en la posición de apagado antes de conectar a la alimentación eléctrica y/o de colocar el cartucho de batería, así como al levantar o cargar la herramienta.** Cargar las herramientas eléctricas con su dedo en el interruptor o enchufarlas con el interruptor encendido hace que los accidentes sean comunes.
4. **Retire cualquier llave de ajuste o llave de apriete antes de encender la herramienta.** Una llave de ajuste o llave de apriete que haya sido dejada puesta en una parte giratoria de la herramienta eléctrica puede ocasionar alguna lesión.
5. **No utilice la herramienta donde no alcance. Mantenga los pies sobre suelo firme y el equilibrio en todo momento.** Esto permite un mejor control de la herramienta eléctrica en situaciones inesperadas.
6. **Use una vestimenta apropiada. No use ropa suelta ni alhajas. Mantenga el cabello y la ropa alejados de las piezas móviles.** Las prendas de vestir holgadas, las alhajas y el cabello largo suelto podrían engancharse en estas piezas móviles.
7. **Si dispone de dispositivos para la conexión de equipos de extracción y recolección de polvo, asegúrese de conectarlos y utilizarlos debidamente.** Hacer uso de la recolección de polvo puede reducir los riesgos relacionados con el polvo.

8. **No permita que la familiaridad adquirida debido al uso frecuente de las herramientas haga que se sienta confiado e ignore los principios de seguridad de las herramientas.** Un descuido podría ocasionar una lesión grave en una fracción de segundo.
9. **Utilice siempre gafas protectoras para proteger sus ojos de lesiones al usar herramientas eléctricas.** Las gafas deben cumplir con las normas ANSI Z87.1 en EUA, EN 166 en Europa o AS/NZS 1336 en Australia/Nueva Zelanda. En Australia/Nueva Zelanda, la ley requiere el uso de una máscara protectora para proteger su cara también.



**Es responsabilidad del empleador imponer el uso de equipos protectores de seguridad apropiados a los operadores de la herramienta y demás personas cerca del área de trabajo.**

#### **Mantenimiento y uso de la herramienta eléctrica**

1. **No fuerce la herramienta eléctrica. Utilice la herramienta eléctrica correcta para su aplicación.** La herramienta eléctrica adecuada hará un mejor trabajo y de forma más segura a la velocidad para la que ha sido fabricada.
2. **No utilice la herramienta eléctrica si el interruptor no la enciende y apaga.** Cualquier herramienta eléctrica que no pueda ser controlada con el interruptor es peligrosa y debe ser reemplazada.
3. **Desconecte la clavija de la fuente de alimentación y/o retire la batería de la herramienta eléctrica, en caso de ser removible, antes de realizar ajustes, cambiar accesorios o almacenar las herramientas eléctricas.** Tales medidas de seguridad preventivas reducirán el riesgo de poner en marcha la herramienta eléctrica de forma accidental.
4. **Guarde la herramienta eléctrica que no use fuera del alcance de los niños y no permita que las personas que no están familiarizadas con ella o con las instrucciones la operen.** Las herramientas eléctricas son peligrosas en manos de personas que no saben operarlas.
5. **Dé mantenimiento a las herramientas eléctricas y los accesorios.** Compruebe que no haya piezas móviles desalineadas o estancadas, piezas rotas y cualquier otra condición que pueda afectar al funcionamiento de la herramienta eléctrica. Si la herramienta eléctrica está dañada, haga que la reparen antes de utilizarla. Muchos de los accidentes son

ocasionados por herramientas eléctricas que no han recibido un mantenimiento adecuado.

6. **Mantenga las herramientas de corte limpias y filosas.** Si recibe un mantenimiento adecuado y tiene los bordes afilados, es probable que la herramienta se atascque menos y sea más fácil controlarla.
7. **Utilice la herramienta eléctrica, los accesorios y las brocas de acuerdo con estas instrucciones, considerando las condiciones laborales y el trabajo a realizar.** Si utiliza la herramienta eléctrica para realizar operaciones distintas de las indicadas, podrá presentarse una situación peligrosa.
8. **Mantenga los mangos y superficies de asimiento secos, limpios y libres de aceite o grasa.** Los mangos y superficies de asimiento resbalosos no permiten una manipulación segura ni el control de la herramienta en situaciones inesperadas.
9. **Cuando vaya a utilizar esta herramienta, evite usar guantes de trabajo de tela ya que éstos podrían atorarse.** Si los guantes de trabajo de tela llegaran a atorarse en las piezas móviles, esto podría ocasionar lesiones personales.

#### **Uso y cuidado de la herramienta a batería**

1. **Recargue sólo con el cargador especificado por el fabricante.** Un cargador que es adecuado para un solo tipo de batería puede generar riesgo de incendio al ser utilizado con otra batería.
2. **Utilice las herramientas eléctricas solamente con las baterías designadas específicamente para ellas.** La utilización de cualquier otra batería puede crear un riesgo de lesiones o incendio.
3. **Cuando no se esté usando la batería, manténgala alejada de otros objetos metálicos, como sujetapapeles (clips), monedas, llaves, clavos, tornillos u otros objetos pequeños de metal los cuales pueden actuar creando una conexión entre las terminales de la batería.** Originar un cortocircuito en las terminales puede causar quemaduras o incendios.
4. **En condiciones abusivas, podrá escapar líquido de la batería; evite tocarlo. Si lo toca accidentalmente, enjuague con agua. Si hay contacto del líquido con los ojos, busque asistencia médica.** Puede que el líquido expulsado de la batería cause irritación o quemaduras.
5. **No utilice una herramienta ni una batería que estén dañadas o hayan sido modificadas.** Las baterías dañadas o modificadas podrían ocasionar una situación inesperada provocando un incendio, explosión o riesgo de lesiones.
6. **No exponga la herramienta ni la batería al fuego ni a una temperatura excesiva.** La exposición al fuego o a una temperatura superior a los 130 °C podría causar una explosión.
7. **Siga todas las instrucciones para la carga y evite cargar la herramienta o la batería fuera del rango de temperatura especificado en las instrucciones.** Una carga inadecuada o a una temperatura fuera del rango especificado podría dañar la batería e incrementar el riesgo de incendio.

#### **Servicio**

1. **Haga que una persona calificada repare la herramienta eléctrica utilizando sólo piezas de repuesto idénticas.** Esto asegura que se mantenga la seguridad de la herramienta eléctrica.
2. **Nunca dé servicio a baterías que estén dañadas.** El servicio a las baterías solamente deberá ser efectuado por el fabricante o un agente de servicio autorizado.
3. **Siga las instrucciones para la lubricación y cambio de accesorios.**

## Advertencias de seguridad para la clavadora inalámbrica

1. **Siempre asuma que la herramienta contiene clavos.** Un manejo descuidado de la clavadora puede provocar el disparo accidental de los clavos y ocasionar lesiones personales.
2. **No apunte la herramienta hacia usted mismo ni hacia otras personas que estén cerca.** Un accionamiento inesperado del gatillo descargará el clavo ocasionando una lesión.
3. **No active la herramienta a menos que esté colocada firmemente contra la pieza de trabajo.** Si la herramienta no está haciendo contacto con la pieza de trabajo, el clavo podría desviarse lejos de su objetivo.
4. **Desconecte la herramienta de la fuente de alimentación cuando el clavo se atasque en la herramienta.** Al extraer algún clavo que se haya atascado, la clavadora podría activarse accidentalmente si ésta se encuentra conectada.
5. **Tenga precaución al extraer un clavo atasgado.** El mecanismo podría estar bajo compresión y el clavo podría descargarse con fuerza al intentar liberarlo del atascamiento.
6. **No utilice esta clavadora para fijar cables eléctricos.** Esta no está diseñada para la instalación de cableado eléctrico y podría dañar el aislamiento de los cables eléctricos, originando en consecuencia peligros de descarga eléctrica o incendio.
7. **Siempre use gafas de seguridad para proteger sus ojos del polvo o de lesiones ocasionadas por los clavos.**
8. **Mantenga las manos y los pies alejados del área del puerto de expulsión.**
9. **Siempre retire el cartucho de batería antes de cargar los clavos, hacer un ajuste, realizar una inspección y dar mantenimiento, o tras haber finalizado la operación.**
10. **Asegúrese de que no haya nadie cerca antes de la operación. Nunca intente clavar clavos al mismo tiempo desde la parte interior y exterior de la pared.** Los clavos podrían desgarrar o salir volando, representando un grave peligro.
11. **Esté atento a pisar sobre suelo firme y mantener el equilibrio con la herramienta. Asegúrese de que no haya nadie debajo cuando esté trabajando en lugares elevados.**
12. **Nunca utilice herramientas para clavar clavos marcadas con el símbolo de “No usar en andamios o escaleras” para aplicaciones específicas, por ejemplo:**
  - cambiar una ubicación de clavado a otra implica el uso de andamios, escalones, escaleras o construcciones similares a una escalera, por ejemplo listones para techos;
  - cerrar cajas o cajones;
  - instalar sistemas de seguridad de transporte, por ejemplo en vehículos y vagones.

13. **Revise cuidadosamente las paredes, techos, pisos, tejados y similares para evitar una posible descarga eléctrica, fuga de gas, explosiones, etc. a causa del engrapado en cables con corriente, conductos o tubos de gas.**
14. **Utilice solamente los clavos especificados en este manual.** El uso de cualquier otro clavo podría ocasionar una avería de la herramienta.
15. **No intente manipular indebidamente la herramienta ni procure usarla para otro fin que no sea clavar clavos.**
16. **No opere la herramienta sin clavos.** Esto acortará la vida útil de la herramienta.
17. **Detenga las operaciones de clavado de inmediato si nota algo malo o fuera de lo común con la herramienta.**
18. **Nunca clave en materiales que puedan ser perforados por el clavo y donde pueda salir volando como un proyectil.**
19. **Nunca active el gatillo interruptor y el elemento de contacto al mismo tiempo hasta que esté preparado para fijar las piezas de trabajo. Deje que la pieza de trabajo presione el elemento de contacto. Nunca anule su propósito fijando hacia atrás el elemento de contacto o presionándolo con la mano.**
20. **Nunca manipule indebidamente el elemento de contacto. Verifique con frecuencia el elemento de contacto para realizar las operaciones de manera correcta.**
21. **Siempre retire los clavos de la herramienta cuando no la esté utilizando.**
22. **Evite colocar imanes o dispositivos magnéticos similares demasiado cerca de la herramienta. Podría afectar el sensor magnético de la herramienta.**

## GUARDE ESTAS INSTRUCCIONES.

**⚠ADVERTENCIA:** NO DEJE que la comodidad o familiaridad con el producto (a base de utilizarlo repetidamente) evite que siga estrictamente las normas de seguridad para dicho producto. El USO INCORRECTO o el no seguir las normas de seguridad indicadas en este manual de instrucciones puede ocasionar lesiones graves.

## Instrucciones importantes de seguridad para el cartucho de batería

1. **Antes de utilizar el cartucho de batería, lea todas las instrucciones e indicaciones de precaución en el (1) el cargador de batería, (2) la batería, y (3) el producto con el que se utiliza la batería.**

2. **No desarme ni modifique el cartucho de batería.** Podría ocurrir un incendio, calor excesivo o una explosión.
3. **Si el tiempo de operación se ha acortado en exceso, deje de operar de inmediato.** Podría correrse el riesgo de sobrecalentamiento, posibles quemaduras e incluso explosión.
4. **En caso de que ingresen electrolitos en sus ojos, enjuáguelos bien con agua limpia y consulte de inmediato a un médico.** Esto podría ocasionar pérdida de visión.
5. **Evite cortocircuitar el cartucho de batería:**
  - (1) **No toque las terminales con ningún material conductor.**
  - (2) **Evite guardar el cartucho de batería en un cajón junto con otros objetos metálicos, tales como clavos, monedas, etc.**
  - (3) **No exponga el cartucho de batería al agua o la lluvia.**

Un cortocircuito en la batería puede causar un flujo grande de corriente, sobrecalentamiento, posibles quemaduras e incluso una descompostura.
6. **No guarde ni utilice la herramienta y el cartucho de batería en lugares donde la temperatura pueda alcanzar o exceder los 50 °C (122 °F).**
7. **Nunca incinere el cartucho de batería incluso en el caso de que esté dañado seriamente o ya no sirva en absoluto.** El cartucho de batería puede explotar si se tira al fuego.
8. **No clave, corte, aplaste, lance o deje caer el cartucho de batería, ni golpee un objeto sólido contra el cartucho de batería.** Dicha acción podría resultar en un incendio, calor excesivo o en una explosión.
9. **No use una batería dañada.**
10. **Las baterías de ión de litio están sujetas a los requisitos reglamentarios en materia de bienes peligrosos.**

Para el transporte comercial, por ej., mediante terceros o agentes de transporte, se deben tomar en cuenta los requisitos especiales relativos al empaque y el etiquetado.

Para efectuar los preparativos del artículo que se va a enviar, se requiere consultar a un experto en materiales peligrosos. Si es posible, consulte además otras regulaciones nacionales más detalladas.

Pegue o cubra con cinta adhesiva los contactos abiertos y empaque la batería de manera que ésta no pueda moverse dentro del paquete.
11. **Para deshacerse del cartucho de batería, sáquelo de la herramienta y deséchelo en un lugar seguro.** Siga las regulaciones locales relacionadas al desecho de las baterías.
12. **Utilice las baterías únicamente con los productos especificados por Makita.** Instalar las baterías en productos que no cumplan con los requisitos podría ocasionar un incendio, un calentamiento excesivo, una explosión o una fuga de electrolito.
13. **Si no se utiliza la herramienta por un período largo, debe extraerse la batería de la herramienta.**
14. **El cartucho de batería podría absorber calor durante y después de su uso, lo que ocasionaría quemaduras o quemaduras a baja temperatura.** Tenga cuidado con la manipulación de los cartuchos de batería que estén calientes.
15. **No toque el terminal de la herramienta inmediatamente después de su uso, ya que el mismo podría estar lo suficientemente caliente como para provocarle quemaduras.**
16. **No permita que las rebabas, el polvo o la tierra queden atrapados en los terminales, orificios y ranuras del cartucho de batería.** Podría provocar calentamiento, incendio, explosión y mal funcionamiento de la herramienta o del cartucho de batería, lo que resultaría en quemaduras o lesiones personales.
17. **No utilice el cartucho de batería cerca de cables eléctricos de alto voltaje, a menos que la herramienta sea compatible con el uso cercano a estos cables eléctricos de alto voltaje.** Esto podría ocasionar una avería o descompostura de la herramienta o del cartucho de batería.
18. **Mantenga la batería alejada de los niños.**

## GUARDE ESTAS INSTRUCCIONES.

**⚠PRECAUCIÓN:** Utilice únicamente baterías originales de Makita. El uso de baterías no originales de Makita, o de baterías alteradas, puede ocasionar que las baterías exploten causando un incendio, lesiones personales y daños. Asimismo, esto invalidará la garantía de Makita para la herramienta y el cargador Makita.

**AVISO:** Makita no es responsable de ningún accidente que resulte del uso de baterías Makita no originales o de baterías que hayan sido modificadas. Las baterías originales Makita han sido evaluadas rigurosamente para garantizar su compatibilidad con las herramientas y cargadores Makita, de acuerdo con la legislación y los estándares de seguridad correspondientes.

## Consejos para alargar al máximo la vida útil de la batería

1. **Cargue el cartucho de batería antes de que se descargue completamente.** Pare siempre la operación y cargue el cartucho de batería cuando note menos potencia en la herramienta.
2. **No cargue nunca un cartucho de batería que esté completamente cargado.** La sobrecarga acortará la vida de servicio de la batería.
3. **Cargue el cartucho de batería a una temperatura ambiente de 10 °C - 40 °C (50 °F - 104 °F).** Si un cartucho de batería está caliente, déjelo enfriar antes de cargarlo.
4. **Cuando no utilice el cartucho de batería, sáquelo de la herramienta o del cargador.**
5. **Cargue el cartucho de batería si no va a utilizarlo durante un período prolongado (más de seis meses).**

# DESCRIPCIÓN DEL FUNCIONAMIENTO

**⚠️ PRECAUCIÓN:** Asegúrese siempre de que la herramienta esté apagada y el cartucho de batería haya sido extraído antes de realizar cualquier ajuste o comprobación en la herramienta.

## Instalación o extracción del cartucho de batería

**⚠️ PRECAUCIÓN:** Apague siempre la herramienta antes de colocar o quitar el cartucho de batería.

**⚠️ PRECAUCIÓN:** Sujete la herramienta y el cartucho de la batería con firmeza al colocar o quitar el cartucho de batería. Si no se sujeta con firmeza la herramienta y el cartucho de batería, puede ocasionar que se resbalen de sus manos causando daños a la herramienta y al cartucho de batería, así como lesiones a la persona.

Para instalar el cartucho de batería, alinee la lengüeta sobre el cartucho de batería con la ranura en la carcasa y deslícela hasta su lugar. Insértelo por completo hasta que se fije en su lugar con un pequeño clic. Si puede ver el indicador rojo como se muestra en la ilustración, este no ha quedado asegurado por completo.

Para quitar el cartucho de batería, deslícelo de la herramienta mientras desliza el botón sobre la parte delantera del cartucho.

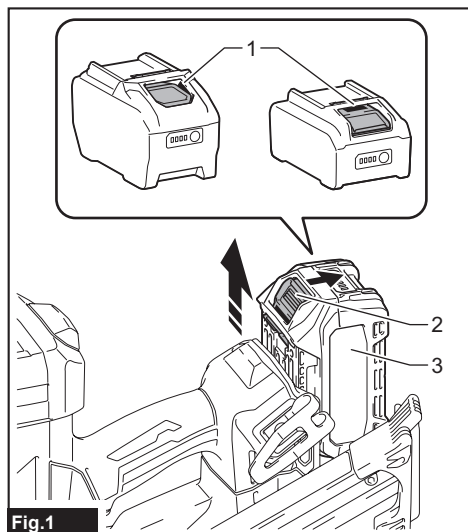


Fig.1

► 1. Indicador rojo 2. Botón 3. Cartucho de batería

**⚠️ PRECAUCIÓN:** Introduzca siempre completamente el cartucho de batería hasta que el indicador rojo no pueda verse. Si no, podría accidentalmente salirse de la herramienta y caer al suelo causando una lesión a usted o alguien a su alrededor.

**⚠️ PRECAUCIÓN:** No instale el cartucho de batería a la fuerza. Si el cartucho no se desliza al interior fácilmente, se debe a que no está siendo insertado correctamente.

## Indicación de la capacidad restante de la batería

Oprima el botón de verificación en el cartucho de la batería para que indique la capacidad restante de la batería. Las luces indicadoras se iluminarán por algunos segundos.

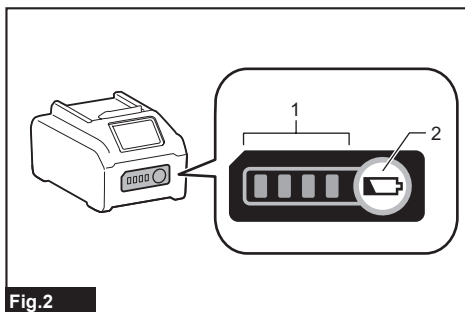


Fig.2

► 1. Luces indicadoras 2. Botón de verificación

Luces indicadoras			Capacidad restante
Iluminadas	Apagadas	Parpadeando	
			75% a 100%
			50% a 75%
			25% a 50%
			0% a 25%
			Cargar la batería.
			La batería pudo haber funcionado mal.

**NOTA:** Dependiendo de las condiciones de uso y la temperatura ambiente, la indicación podrá diferir ligeramente de la capacidad real.

**NOTA:** La primera luz indicadora (extrema izquierda) parpadeará cuando el sistema de protección de batería esté en funcionamiento.

## Sistema de protección para la herramienta/batería

La herramienta está equipada con un sistema de protección para la herramienta/batería. Este sistema corta en forma automática el suministro de energía al motor para prolongar la vida útil de la herramienta y la batería. La herramienta se detendrá automáticamente durante la operación si la herramienta o la batería se someten a una de las siguientes condiciones. En algunas condiciones, los indicadores pueden encenderse.

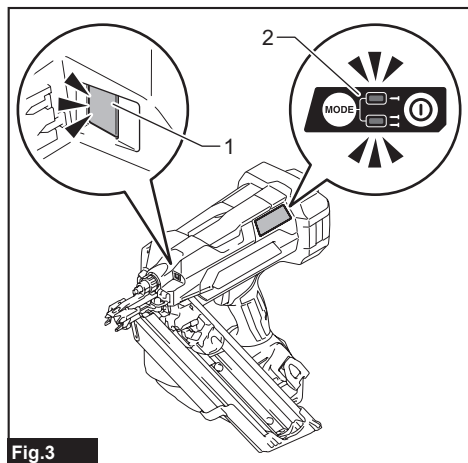


Fig.3

► 1. Luz indicadora 2. Indicador de encendido/ modo

**NOTA:** El diseño del interruptor varía según su región de residencia.

### Indicación de estado de protección

Luz indicadora		Indicador de encendido/ modo		Estado
Encendida	Parpadeando	Encendida	Parpadeando	
				Sobrecarga
				Sobrecalentamiento

## Protección contra sobrecarga

Cuando la herramienta/batería sean utilizadas de una manera que cause que consuman una cantidad inusualmente alta de corriente, la herramienta se detendrá automáticamente. En este caso, apague la herramienta y detenga la aplicación que causó que la herramienta se sobrecargara. Luego encienda la herramienta para reiniciarla.

## Protección contra sobrecalentamiento

Cuando la herramienta/batería se sobrecalienten, la herramienta se detendrá automáticamente. En este

caso, permita que la herramienta se enfríe antes de volver a encenderla.

## Protección contra sobredescarga

Cuando la capacidad de la batería se reduce, la herramienta se detiene automáticamente. Si el producto no funciona incluso cuando los interruptores están siendo operados, retire la o las baterías de la herramienta y cárguela(s).

## Protección contra otras causas

El sistema de protección también está diseñado para otras causas que podrían dañar la herramienta, y permite que la herramienta se detenga automáticamente. Siga todos los pasos a continuación para eliminar las causas cuando la herramienta se haya detenido temporalmente o se haya detenido durante el funcionamiento.

1. Asegúrese de que todos los interruptores estén en la posición de apagado, y luego vuelva a encender la herramienta para reiniciarla.
2. Cargue la(s) batería(s) o reemplácela(s) con batería(s) recargada(s).
3. Deje que la herramienta y la(s) batería(s) se enfríen.

Si no hay ninguna mejora al restaurar el sistema de protección, comuníquese con su centro local de servicio Makita.

## Accionamiento del interruptor de encendido

**¡PRECAUCIÓN:** Antes de insertar el cartucho de batería en la herramienta, compruebe siempre y cerciórese de que el gatillo interruptor se acciona debidamente y que vuelve a la posición "OFF" (apagado) cuando lo suelta.

Para encender la herramienta, mantenga presionado el botón de encendido principal hasta que se encienda el indicador de encendido.

Para apagar la herramienta, mantenga oprimido el botón de encendido principal hasta que el indicador de energía se apague.

**NOTA:** El diseño del interruptor varía según su región de residencia.

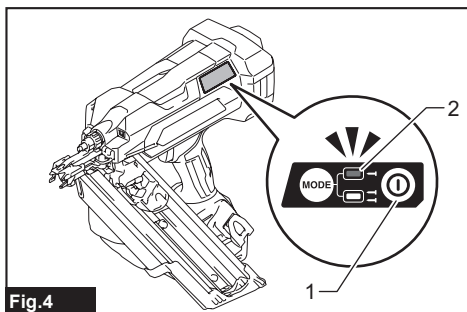


Fig.4

► 1. Botón de encendido principal 2. Indicador de encendido

**NOTA:** La herramienta no se puede encender mientras el gatillo interruptor o el elemento de contacto están accionados. Asegúrese de soltar el gatillo interruptor y el elemento de contacto antes de encender la herramienta.

**NOTA:** La herramienta no se puede apagar mientras se colocan clavos.

**NOTA:** El interruptor de alimentación principal se apagará automáticamente si la herramienta se deja desatendida durante un período prolongado.

## Selección del modo de accionamiento

### Específico del país

**NOTA:** En algunas regiones o países, solamente está disponible un único modo de clavado (accionamiento secuencial completo). El diseño del interruptor varía según su región de residencia.

La herramienta emplea un disparo de accionamiento selectivo. Presione y mantenga presionado brevemente el botón de cambio de modo de accionamiento para seleccionar el modo de accionamiento deseado.

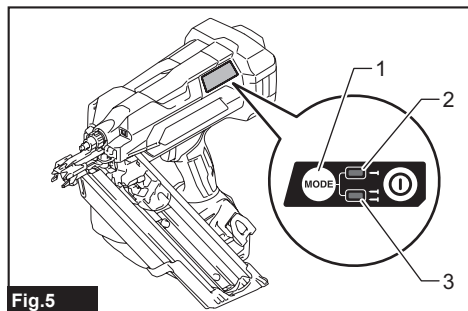


Fig. 5

- ▶ 1. Botón de cambio de modo de accionamiento
- 2. Modo de accionamiento secuencial
- 3. Modo de accionamiento por contacto

Interrup-tor de modo	Modo de acciona-miento	Característica
	Acciona-miento secuencial completo	Clave un clavo en una operación secuencial. Adecuado para colocar un clavo con cuidado y precisión, y útil cuando se requiere una colocación precisa del clavo.
	Acciona-miento por contacto	Está disponible tanto el clavado individual como el continuo. Preferido cuando se requiere una colocación de clavos de alta productividad.

: No disponible en algunas regiones y países.

**NOTA:** El modo de accionamiento no se puede cambiar a otro mientras esté accionado el gatillo interruptor o el elemento de contacto.

## Ajuste de la profundidad de clavado

**⚠ ADVERTENCIA:** Asegúrese siempre de que sus dedos no estén colocados sobre el gatillo interruptor o el elemento de contacto, y que el cartucho de batería haya sido extraído antes de ajustar la profundidad del clavado.

Gire el ajustador de profundidad para ajustar la profundidad del clavado. La profundidad de clavado se hace más honda a medida que se gira el ajustador de profundidad en la dirección de A, y menos honda si se gira en la dirección de B, tal como se ilustra en la figura. El rango del ajuste de la profundidad del clavado es de 8,5 mm.

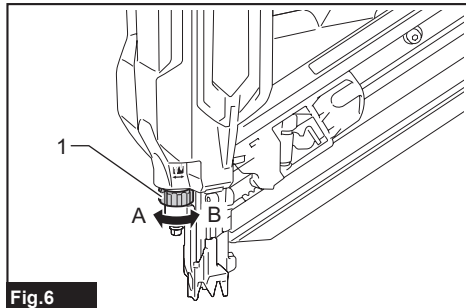


Fig. 6

- ▶ 1. Ajustador de profundidad

**AVISO:** No gire demasiado el ajustador de profundidad, porque el ajustador de profundidad podría atascarse.

Ajuste la profundidad de clavado según sea necesario.

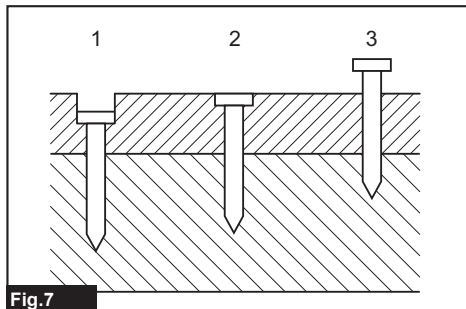


Fig. 7

- ▶ 1. Demasiado profundo 2. Al ras 3. Demasiado superficial

## Encendido de la lámpara

**⚠ PRECAUCIÓN:** No mire a la luz ni vea a la fuente de luz directamente.

Jale el gatillo interruptor o accione el elemento de contacto para encender la lámpara. La lámpara continuará encendida mientras se esté jalando el gatillo interruptor o accionando el elemento de contacto. La lámpara se apagará varios segundos después de haber soltado el gatillo interruptor y el elemento de contacto.

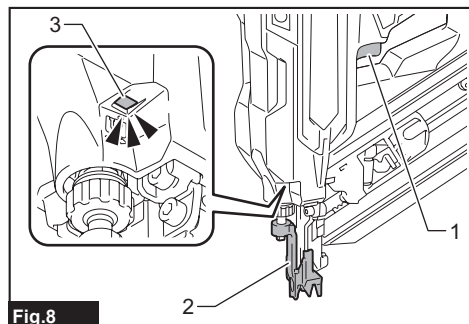


Fig.8

► 1. Gatillo interruptor 2. Elemento de contacto 3. Luz

**AVISO:** Utilice un paño seco para quitar la suciedad de la lente de la lámpara. Tenga cuidado de no rayar la lente de la lámpara ya que la iluminación podría disminuir.

**AVISO:** Cuando la herramienta se sobrecaliente, la lámpara parpadea. En este caso, suelte el gatillo interruptor y el elemento de contacto, y luego deje enfriar la herramienta/batería antes de hacerla funcionar nuevamente.

**NOTA:** Es posible que la herramienta no clave si la batería tiene poca energía, incluso cuando la lámpara permanece encendida. En este caso, cargue el cartucho de batería.

## MONTAJE

**PRECAUCIÓN:** Asegúrese siempre de que la herramienta esté apagada y el cartucho de batería haya sido extraído antes de realizar cualquier trabajo en la misma.

## Carga y descarga de los clavos

**PRECAUCIÓN:** Asegúrese siempre de que se haya extraído el cartucho de batería antes de cargar los clavos. Un disparo accidental podría causar lesiones personales y daños materiales.

**PRECAUCIÓN:** Cargue los clavos en la dirección correcta. El cargarlos en la dirección incorrecta podría causar el desgaste prematuro del impulsor y daños a otras piezas.

**PRECAUCIÓN:** Tenga cuidado de no pillarse los dedos con el cartucho. La palanca pulsadora tiende a volver a su posición original cuando se desbloquea.

**PRECAUCIÓN:** No deslice bruscamente el empujador con clavos cargados en el cartucho. La caída accidental de clavos, especialmente si se está trabajando en lugares elevados, podría causar lesiones personales.

**AVISO:** Deslice suavemente la palanca pulsadora a lo largo del cartucho. Un contacto fuerte entre la palanca pulsadora y la tira de clavos podría dañar los clavos.

1. Retire el cartucho de batería.
2. Inserte una tira de clavos en la ranura del cartucho.

Asegúrese de alinear los contornos de las cabezas de los clavos con los de la ranura.

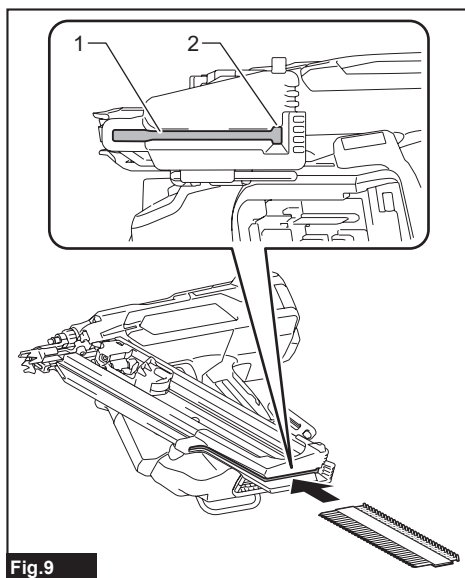


Fig.9

► 1. Ranura 2. Contorno de la cabeza del clavo

3. Apriete la palanca del propulsor para levantar la placa del propulsor por encima de la tira de clavos fijadores cargada. Luego, tire del propulsor hacia la ranura.

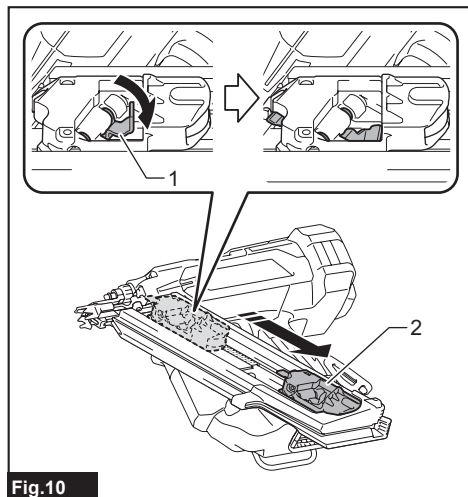


Fig.10

- 1. Palanca del propulsor 2. Palanca pulsadora

4. Libere la palanca del propulsor y deslice el propulsor hacia atrás liberando la tensión del resorte de manera segura.

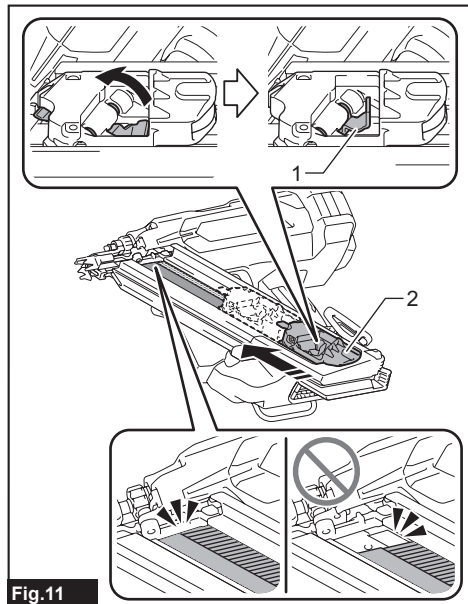


Fig.11

- 1. Palanca del propulsor 2. Palanca pulsadora

**AVISO:** Asegúrese de que la tira de clavos esté correctamente alineada en el cartucho y asegurada con la palanca pulsadora. De lo contrario, intente cargarla de nuevo.

**AVISO:** No utilice clavos ni tiras de clavos deformados. Utilice los clavos especificados en este manual. El uso de clavos distintos a los especificados podría provocar que los sujetadores se atasquen y funcionen mal.

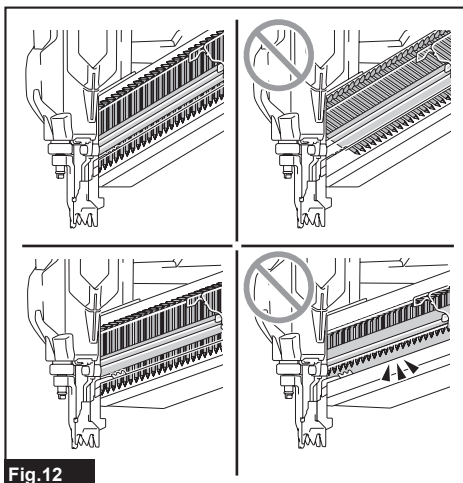


Fig.12

Para extraer los clavos, siga el procedimiento de instalación en orden inverso.

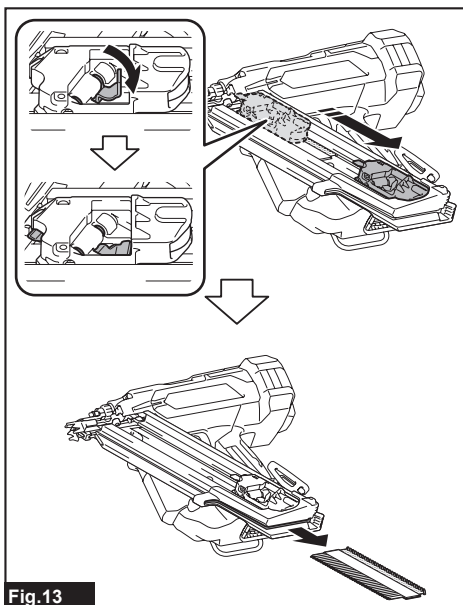


Fig.13

## Instalación del cartucho de capacidad extendida

### Accesorio opcional

**⚠PRECAUCIÓN:** Asegúrese siempre de descargar todos los clavos que quedan en el cartucho y de retirar el cartucho de batería de la herramienta antes de instalar un cartucho de capacidad extendida.

Utilice un accesorio de cartucho de gran capacidad para que la herramienta lleve más clavos.

1. Afloje y retire los pernos que sujetan el cartucho con la llave hexagonal.

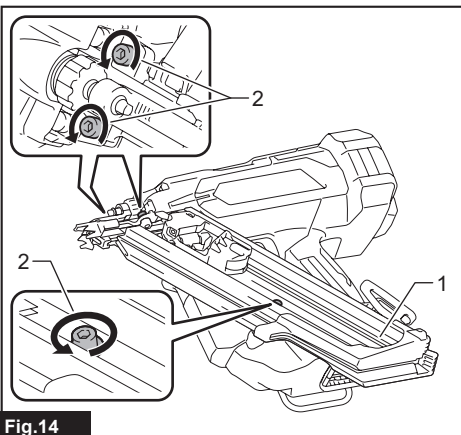


Fig.14

► 1. Cartucho 2. Pernos

2. Levante ligeramente el extremo libre del cartucho equipado de serie, y extráigalo.

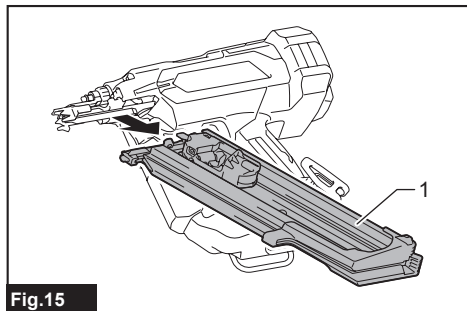


Fig.15

► 1. Cartucho equipado de serie

3. Inserte la placa de bloqueo del cartucho de capacidad extendida en la ranura de bloqueo de la guía de clavado en ángulo. Alinee los orificios para los pernos del cartucho con los de la guía de clavado. Luego, apriete los pernos poco a poco usando la llave hexagonal.

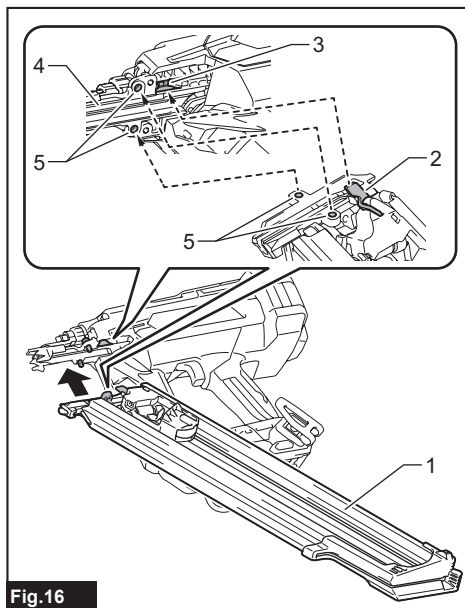


Fig.16

► 1. Cartucho de capacidad extendida 2. Placa de bloqueo 3. Muesca de bloqueo 4. Guía de clavado 5. Orificios para pernos

4. Apriete el cartucho de capacidad extendida en el cuerpo de la herramienta con el perno.

5. Vuelva a apretar todos los pernos para asegurar el cartucho de capacidad extendida.

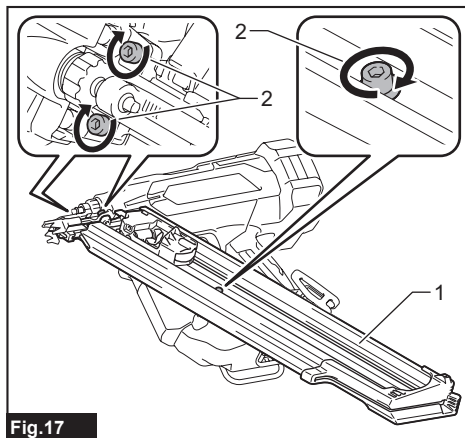


Fig.17

► 1. Cartucho de capacidad extendida 2. Pernos

## Adaptador de boquilla

**⚠PRECAUCIÓN:** Asegúrese siempre de que sus dedos no estén colocados sobre el gatillo interruptor o el elemento de contacto, retire todos los clavos que queden en el cartucho y retire el cartucho de batería antes de colocar o quitar el adaptador de boquilla.

Al colocar clavos en materiales con superficies que se dañan fácilmente, coloque el adaptador de boquilla en el elemento de contacto.

**NOTA:** Si desea fijar el encofrado levantando la cabeza del clavo de la superficie del encofrado, puede hacer flotar fácilmente la cabeza del clavo usando el adaptador de elevación de cabeza del clavo (accesorio opcional).

### Colocación del adaptador de boquilla

1. Coloque ligeramente el adaptador de boquilla sobre el elemento de contacto.
2. Suelte el gatillo interruptor.
3. Coloque el elemento de contacto plano sobre el material que pueda dañarse.
4. Empuje el elemento de contacto hasta que el adaptador de boquilla encaje firmemente en el elemento de contacto.

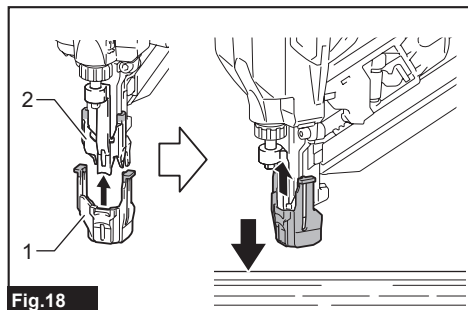


Fig.18

- 1. Adaptador de boquilla 2. Elemento de contacto

**NOTA:** Asegúrese de que los extremos de brazo en forma de gancho del adaptador de boquilla encajen completamente en el elemento de contacto.

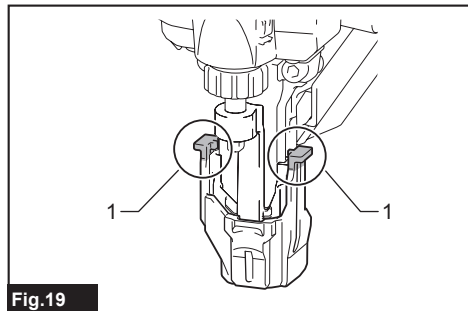


Fig.19

- 1. Extremos de brazo en forma de gancho

## Separación del adaptador de boquilla

1. Coloque la herramienta boca abajo.
2. Desenganche los brazos del adaptador de boquilla del elemento de contacto, y deslice el adaptador de boquilla fuera del conjunto.

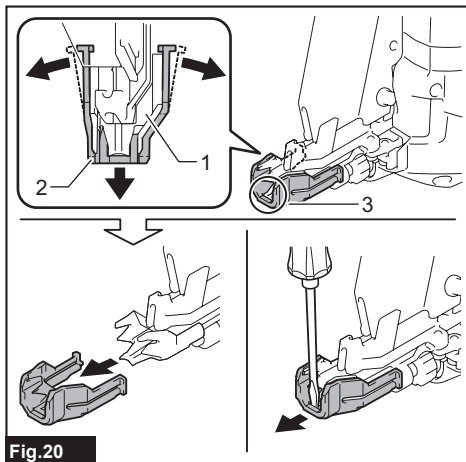


Fig.20

- 1. Elemento de contacto 2. Adaptador de boquilla  
3. Espacio

**NOTA:** Utilice un destornillador plano para separar las piezas si le resulta difícil separar el adaptador de punta.

## Gancho

**⚠ADVERTENCIA:** Tenga cuidado de no sobrecargar el gancho aplicando demasiada fuerza. De lo contrario, la sobrecarga irregular podría ocasionar daños a la herramienta y provocar lesiones personales.

**⚠PRECAUCIÓN:** No cuelgue el gancho del cinturón. Si la herramienta se cae debido a que el gancho se soltó accidentalmente, podría causar un disparo no intencional y ocasionar lesiones personales.

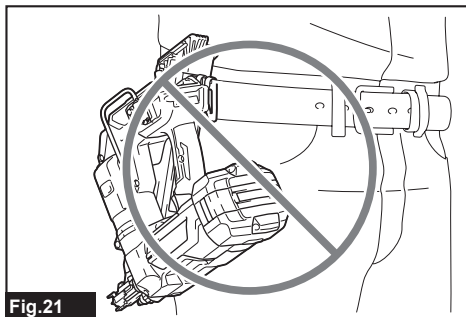


Fig.21

**⚠PRECAUCIÓN:** Cuando instale el gancho, siempre asegúrelo firmemente con el tornillo. De lo contrario, el gancho podría desprenderse de la herramienta y ocasionar lesiones personales.

**⚠PRECAUCIÓN:** Utilice las piezas para colgar o montar únicamente para los fines previstos. El uso para un fin no previsto podría provocar accidentes o lesiones personales.

**⚠PRECAUCIÓN:** Asegúrese de colgar la herramienta en forma segura antes de soltarla. Un enganche insuficiente o desequilibrado podría provocar caídas y lesiones.

Hay dos tipos de ganchos para herramientas disponibles según sus necesidades. Utilice un gancho en forma de clip o un gancho en forma de C para colgar la herramienta en un estante para herramientas, un riel o la pared.

#### Gancho en forma de clip

Inserte el gancho en forma de clip en una muesca de la carcasa de la herramienta, y luego asegúrelo con un perno hexagonal.

Para quitar el gancho en forma de clip, afloje el perno y luego saque el gancho.

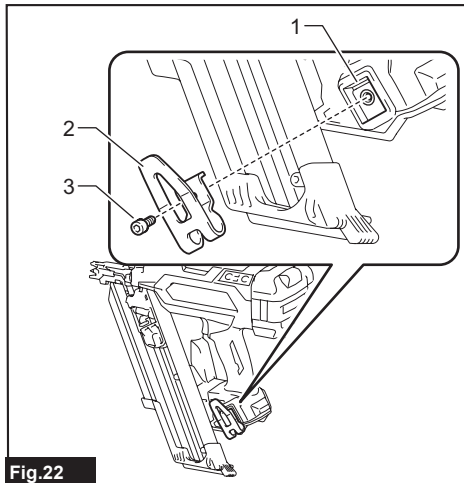


Fig.22

► 1. Ranura 2. Gancho en forma de clip 3. Perno hexagonal

#### Gancho en forma de C

Alineando los dos conjuntos de orificios para pernos, coloque el gancho en forma de C en la carcasa de la herramienta con la abertura del gancho en forma de C hacia arriba. Apriete el gancho en forma de C con dos pernos hexagonales.

Para quitar el gancho en forma de C, afloje los pernos y luego saque el gancho.

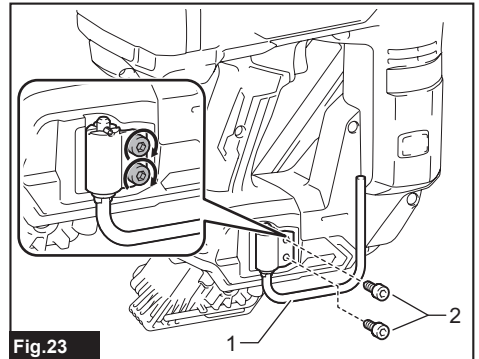


Fig.23

► 1. Gancho en forma de C 2. Pernos hexagonales

El gancho en forma de C se puede colocar abierto a intervalos de 90 grados.

Empuje y sostenga el gancho hacia arriba, y gírelo hasta la posición deseada.

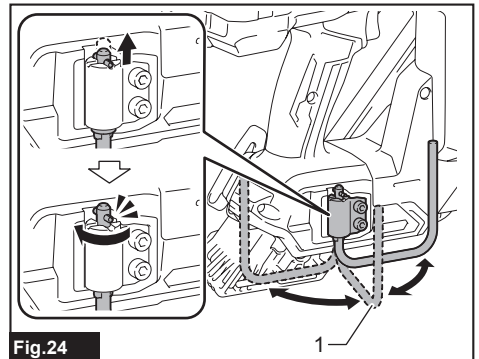


Fig.24

► 1. Gancho en forma de C

## Almacenamiento de la llave Allen (hexagonal)

Cuando no la utilice, guarde la llave hexagonal como se muestra en la figura para evitar que se pierda.

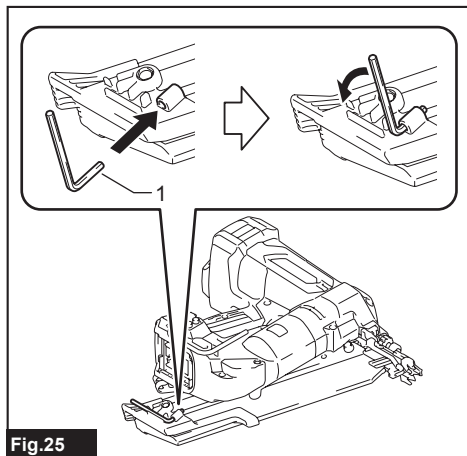


Fig.25

► 1. Llave Allen (hexagonal)

## OPERACIÓN

### Prueba del sistema de seguridad

**⚠ADVERTENCIA:** Asegúrese de que todos los sistemas de seguridad estén funcionando correctamente antes de la operación. El no hacerlo podría causar lesiones personales.

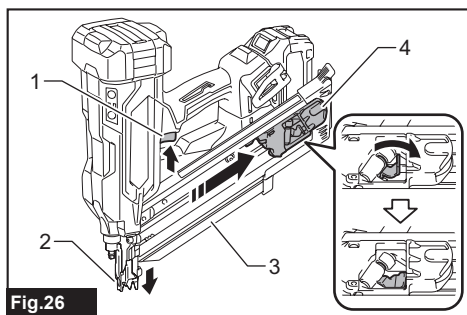


Fig.26

► 1. Gatillo interruptor 2. Elemento de contacto  
3. Cartucho 4. Palanca pulsadora

Pruebe el sistema de seguridad de la siguiente manera para detectar posibles fallas o mal funcionamiento antes de operarlo.

1. Retire el cartucho de batería de la herramienta. A continuación, descargue todos los clavos que quedan en el cartucho.

2. Instale el cartucho de batería en su lugar, y encienda la herramienta.
3. Jale el gatillo interruptor sin que el elemento de contacto toque el material.
4. Jale la palanca pulsadora hacia abajo y manténgala en su lugar. Luego, coloque el elemento de contacto contra el material sin jalar el gatillo interruptor.

Si la herramienta funciona en el caso de los pasos 3 o 4 descritos anteriormente, el sistema de seguridad no está funcionando correctamente. Deje de utilizar la herramienta inmediatamente y pregunte en el centro de servicio de Makita de su localidad.

## Manejo de los clavos

### Clavos

Manipule los clavos y su caja con cuidado. Si los clavos se han manipulado con brusquedad, puede que hayan quedado deformados o que las tiras se hayan partido, ocasionando una alimentación de clavos deficiente.

**AVISO:** Evite almacenar los clavos en lugares muy húmedos o calientes o expuestos a la luz directa del sol.

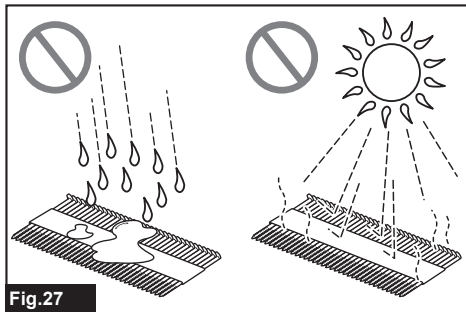


Fig.27

### Clavado de los clavos

**⚠ADVERTENCIA:** Mantenga la cara alejada de la herramienta cuando la utilice. De lo contrario, podría ocasionar lesiones.

**⚠ADVERTENCIA:** No utilice esta clavadora para clavar cables eléctricos. Esta herramienta no está diseñada para la instalación de cableado eléctrico y podría dañar el aislamiento de los cables eléctricos, originando en consecuencia peligros de descarga eléctrica o incendio.

**⚠ADVERTENCIA:** Mantenga el elemento de contacto colocado firmemente sobre el material hasta que el clavo se haya clavado por completo. Un disparo no intencional podría causar lesiones personales.

**⚠PRECAUCIÓN:** Sujete firmemente la herramienta durante la operación.

**⚠PRECAUCIÓN:** No clave clavos en materiales duros como metales o similares. Si el clavo no puede penetrar en el material, la herramienta podría experimentar un fuerte retroceso y resultar en lesiones.

**AVISO:** La herramienta no comenzará a apretar después de cinco segundos sin operación del interruptor mientras se esté accionando únicamente el gatillo interruptor o el elemento de contacto. Suelte el gatillo interruptor o extraiga el elemento de contacto de la pieza de trabajo, y luego vuelva a colocar la herramienta en su lugar para reiniciar la fijación.

**NOTA:** Si la herramienta se acciona durante mucho tiempo de manera continua, el aire de escape se calentará debido al calor procedente del motor.

La herramienta emplea dos acciones de clavado: accionamiento secuencial completo y accionamiento por contacto.

**NOTA:** En algunas regiones o países, solamente está disponible un único modo de clavado (accionamiento secuencial completo). El diseño del interruptor varía según su región de residencia.

## Accionamiento secuencial completo

En este modo, usted puede insertar un clavo mediante una operación secuencial.

Es necesario activar un contacto de la pieza de trabajo y luego un gatillo en una secuencia específica para accionar la herramienta. Suelte y vuelva a activar los controles del interruptor en la misma secuencia para continuar colocando los clavos.

1. Mantenga oprimido el botón de encendido principal para encender la herramienta.
2. Asegúrese de que la luz indicadora del modo de accionamiento secuencial se encienda.

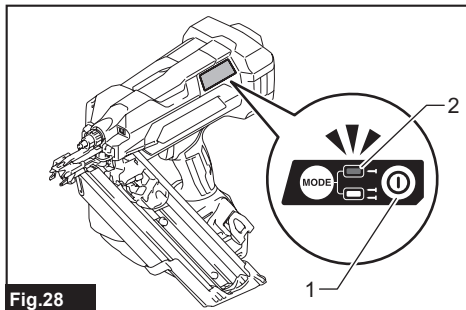


Fig.28

1. Botón de encendido principal 2. Luz indicadora de modo de accionamiento secuencial

3. Coloque el elemento de contacto horizontalmente sobre el material.

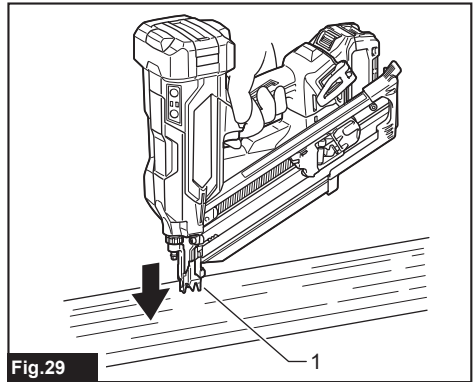


Fig.29

1. Elemento de contacto

4. Jale el gatillo interruptor completamente para clavar un clavo.

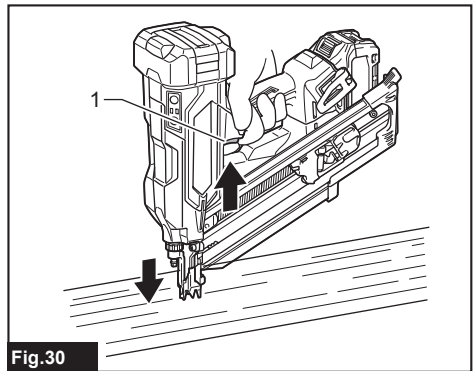


Fig.30

1. Gatillo interruptor

5. Suelte el dedo del gatillo interruptor. Luego levante el elemento de contacto del material.

Para clavar el siguiente clavo, repita los pasos 3 a 5 en la misma secuencia.

## Accionamiento por contacto

### Específico del país

En este modo, puede elegir entre clavado continuo o individual siguiendo cualquier secuencia de operación del gatillo.

Se puede activar un contacto de pieza de trabajo y un gatillo en cualquier secuencia para accionar la herramienta. Libere y vuelva a activar el contacto de la pieza de trabajo para impulsar los clavos de forma continua.

### Para un clavado individual

1. Mantenga oprimido el botón de encendido principal para encender la herramienta.

2. Presione y mantenga presionado brevemente el botón de cambio de modo de accionamiento para seleccionar el modo de accionamiento por contacto.

La lámpara del modo de accionamiento por contacto se ilumina.

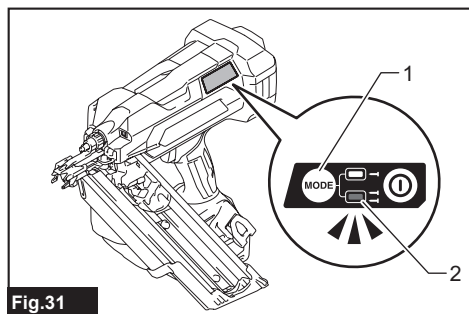


Fig.31

- ▶ 1. Botón de cambio de modo de accionamiento
- 2. Luz indicadora de modo de accionamiento por contacto

3. Coloque el elemento de contacto horizontalmente sobre el material.

4. Jale el gatillo interruptor completamente para clavar un clavo.

5. Suelte el dedo del gatillo interruptor. Luego levante el elemento de contacto del material.

Para clavar el siguiente clavo, repita los pasos 3 a 5 en la misma secuencia.

#### Para un clavado continuo

1. Mantenga oprimido el botón de encendido principal para encender la herramienta.

2. Presione y mantenga presionado brevemente el botón de cambio de modo de accionamiento para seleccionar el modo de accionamiento por contacto.

La lámpara del modo de accionamiento por contacto se ilumina.

3. Jale el gatillo interruptor.

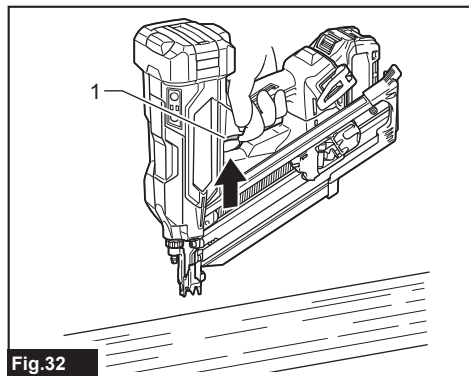


Fig.32

- ▶ 1. Gatillo interruptor

4. Coloque el elemento de contacto plano sobre el material para colocar un clavo.

5. Mueva la herramienta a las siguientes áreas con el gatillo interruptor presionado, y coloque el elemento de contacto extendido sobre el material para colocar los siguientes clavos.

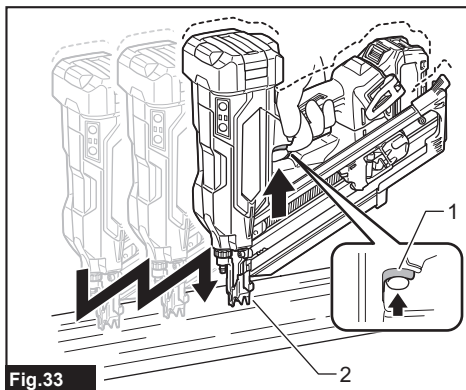


Fig.33

- ▶ 1. Gatillo interruptor 2. Elemento de contacto

## Mecanismo contra el disparo en seco

Quando los clavos restantes en el cartucho disminuyen a 7 - 9 piezas para el modelo BN001G / 6 - 7 piezas para el modelo BN002G, el interruptor ya no puede accionarse y la herramienta deja de clavar. Inserte una nueva tira de clavos en el cartucho antes de reiniciar la operación.

## Extracción de clavos atascados

**⚠ADVERTENCIA:** Asegúrese siempre de quitar el cartucho de batería y los clavos antes de quitar los clavos atascados.

**⚠ADVERTENCIA:** No presione con fuerza el impulsor de clavos. No golpee el impulsor de clavos ni los clavos con ninguna herramienta manual para eliminar atascos. Tenga en cuenta que la herramienta se carga con aire comprimido y la presión se mantiene en el interior. No seguir las precauciones de seguridad del manual puede provocar lesiones graves.

**⚠ADVERTENCIA:** Nunca apunte la herramienta hacia usted mismo ni hacia otras personas cercanas al eliminar atascos. De lo contrario, podría haber riesgo de lesiones por disparo fallido, ya que la herramienta se carga con aire comprimido en una cámara sellada de fábrica.

**⚠PRECAUCIÓN:** No retire los clavos atascados con las manos desnudas. El clavo podría saltar del cartucho y provocar lesiones.

**⚠PRECAUCIÓN:** Para abordar atascos frecuentes o situaciones de atascos difíciles de eliminar, consulte con su Centro de Servicio Makita local.

Quando se produzca un atasco de clavos, observe de cerca la unidad de alimentación e inserción de clavos.

Los atascos tienden a ser causados por clavos encajados entre el impulsor de clavos y la guía de clavado.

1. Retire el cartucho de batería de la herramienta.
2. Saque todos los clavos que queden en el cartucho.
3. Elimine el atasco utilizando unas pinzas o algo similar.

**NOTA:** Desmonte el cartucho de la herramienta si se produce un atasco dentro de la unidad de alimentación e inserción de clavos.

4. Afloje y retire los pernos que sujetan el cartucho con la llave hexagonal. Luego, levante ligeramente el extremo libre del cartucho, y extráigalo.

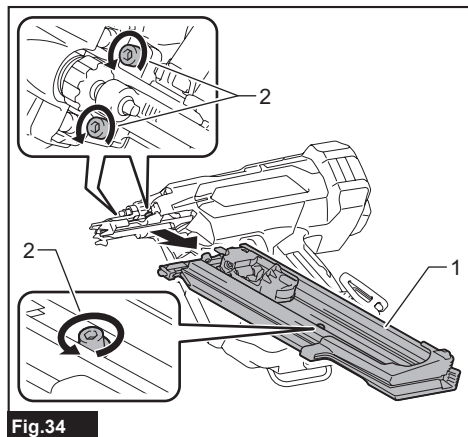


Fig.34

- 1. Cartucho 2. Pernos

5. Retire los clavos atascados en la abertura de salida del sujetador o a través de la guía de clavado. Utilice pinzas para doblar el clavo fijador atascado de manera que la cabeza del clavo salga de la ranura en la guía de clavado. Después, retire el clavo atascado.

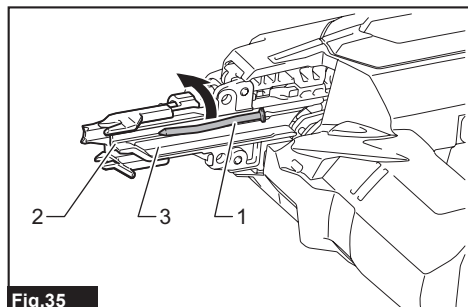


Fig.35

- 1. Clavo atascado 2. Abertura para salida del clavo 3. Guía de clavado

Es posible que se produzca un atasco en la ranura de alimentación de clavos del cartucho. Utilice pinzas para doblar el clavo atascado de manera que la cabeza del clavo salga de la ranura en el cartucho. Después, retire el clavo atascado.

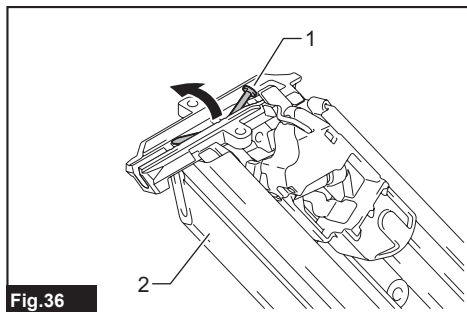


Fig.36

- 1. Clavo atascado 2. Cartucho

6. Inserte la placa de bloqueo del cartucho en la ranura de bloqueo de la guía de clavado en ángulo. Alinee los orificios para los pernos del cartucho con los de la guía de clavado. Apriete el cartucho en el cuerpo de la herramienta con los pernos.

## MANTENIMIENTO

**ADVERTENCIA:** No desensamble esta herramienta. Esta herramienta está sellada con aire comprimido y su desmontaje podría provocar lesiones graves.



**PRECAUCIÓN:** Asegúrese siempre de que la herramienta esté apagada y el cartucho de batería extraído antes de intentar realizar una inspección o mantenimiento.

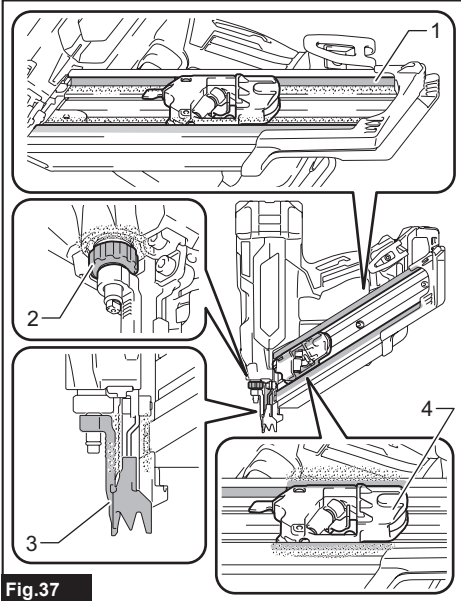
**AVISO:** Nunca use gasolina, bencina, diluyente (tíner), alcohol o sustancias similares. Puede que esto ocasione grietas o decoloramiento.

Para mantener la SEGURIDAD y FIABILIDAD del producto, las reparaciones, y cualquier otra tarea de mantenimiento o ajuste deberán ser realizadas en centros de servicio autorizados o de fábrica Makita, empleando siempre repuestos Makita.

## Mantenimiento preventivo

Limpie e inspeccione minuciosamente los componentes móviles (es decir, elemento de contacto, propulsor, etc.) con regularidad, manteniéndolos libres de polvo y suciedad que puedan acumularse con el tiempo.

**NOTA:** Si los componentes móviles y deslizantes, como se ilustra a continuación, parecen funcionar de manera deficiente o ineficiente, elimine la suciedad y el polvo adheridos y luego límpieli con un paño.



**Fig. 37**

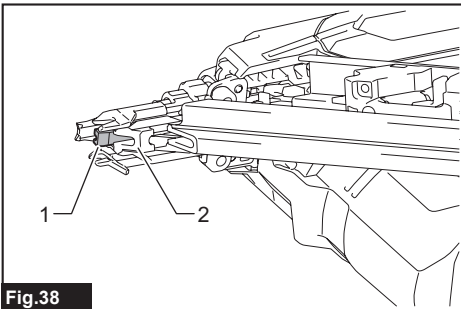
- 1. Rieles para alimentación 2. Ajustador de profundidad 3. Elemento de contacto 4. Propulsor

## Iniciar la posición para inserción

Es posible que el impulsor no esté posicionado correctamente detrás del clavo que se va a accionar luego de un atasco del clavo o en condiciones de batería baja. Realice siempre los pasos de inicialización antes de reiniciar la operación.

1. Retire el cartucho de batería de la herramienta.
2. Saque todos los clavos que quedan en el cartucho.
3. Observe la posición del impulsor.

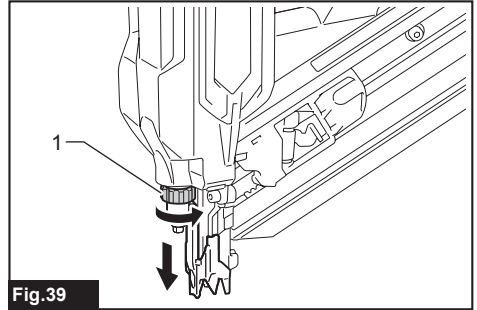
Si ve que la punta del impulsor se sale de la guía del impulsor, el elemento de contacto no se puede accionar correctamente durante la inicialización.



**Fig. 38**

- 1. Impulsor 2. Guía del impulsor

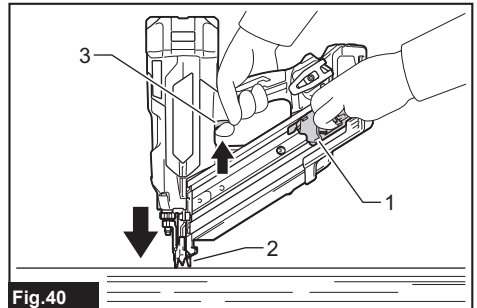
Gire el ajustador de profundidad para establecerlo en la posición más superficial para que el elemento de contacto funcione correctamente.



**Fig. 39**

- 1. Ajustador de profundidad

4. Instale el cartucho de batería en su lugar, y encienda la herramienta.
5. Jale la palanca pulsadora hacia abajo y manténgala en su lugar. Luego, coloque el elemento de contacto contra el material que puede dañarse.
6. Tire completamente del gatillo interruptor, con el elemento de contacto accionado, para restablecer la posición del impulsor.



**Fig. 40**

- 1. Palanca pulsadora 2. Elemento de contacto 3. Gatillo interruptor

La posición del impulsor se iniciará correctamente.

7. Retire el cartucho de batería de la herramienta. Recargue los clavos en el cartucho. Inserte el cartucho de batería de vuelta en la herramienta.

## ACCESORIOS OPCIONALES

**⚠PRECAUCIÓN:** Estos accesorios o aditamentos están recomendados para utilizarse con su herramienta Makita especificada en este manual. El empleo de cualquier otro accesorio o aditamento puede conllevar el riesgo de lesiones personales. Utilice los accesorios o aditamentos solamente para su fin establecido.

Si necesita cualquier ayuda para más detalles en relación con estos accesorios, pregunte a su centro de servicio local Makita.

- Clavos
- Cartuchos de capacidad extendida
- Adaptador para levantar la cabeza del clavo
- Batería y cargador originales de Makita

**NOTA:** Algunos de los artículos en la lista pueden incluirse en el paquete de la herramienta como accesorios estándar. Éstos pueden variar de país a país.

**Makita Corporation**  
3-11-8, Sumiyoshi-cho,  
Anjo, Aichi 446-8502 Japan  
[www.makita.com](http://www.makita.com)

885B29-196  
ESMX  
20250616